

ข้อเสนอการเชื่อมต่อโครงข่ายโทรคมนาคม



บริษัท แอดวานซ์ อินโฟร์ เซอร์วิส จำกัด (มหาชน)

25 กุมภาพันธ์ 2551

## ข้อเสนอการเชื่อมต่อโครงข่ายโทรคมนาคม

ข้อเสนอการเชื่อมต่อโครงข่ายโทรคมนาคมฉบับนี้ (ข้อเสนอ) จัดทำขึ้นเมื่อวันที่ 1 มิถุนายน พ.ศ. 2549 โดย บริษัท แอดวานซ์ อินโฟร์ เซอร์วิส จำกัด (มหาชน) (เอไอเอส) สำนักงานเลขที่ 414 ถนนพหลโยธิน แขวงสามเสนใน เขตพญาไท กรุงเทพมหานคร 10400 ผู้ให้บริการโทรศัพท์เคลื่อนที่ภายใต้ข้อบัญญัติของ มาตรา 80 ในพระราชบัญญัติ การประกอบกิจการโทรคมนาคม พ.ศ. 2544

ข้อเสนอฉบับนี้ได้จัดทำโดยเป็นไปตามหลักเกณฑ์ ประกาศคณะกรรมการกิจการโทรคมนาคม แห่งชาติ ว่าด้วยการใช้และเชื่อมต่อโครงข่ายโทรคมนาคม พ.ศ. 2549 (ประกาศ กทช.) เพื่อให้เป็น ข้อเสนออ้างอิงในการให้บริการเชื่อมต่อโครงข่าย ระหว่างผู้ให้บริการโทรคมนาคมที่มีโครงข่าย (ผู้ขอเชื่อมต่อ) ซึ่งมีสิทธิและหน้าที่ภายใต้การกำกับดูแลของคณะกรรมการกิจการโทรคมนาคมแห่งชาติ (คณะกรรมการ) ที่ประสงค์จะเชื่อมต่อโครงข่ายของตนเอง เข้ากับโครงข่ายโทรศัพท์เคลื่อนที่ของเอไอเอส

### หมวด 1 หลักการทั่วไป

#### ทั่วไป

ข้อ 1 ผู้ขอเชื่อมต่อ ประสงค์ที่จะขอเชื่อมต่อโครงข่ายโทรคมนาคมของตนเข้ากับโครงข่ายของเอไอเอสเพื่อ วัตถุประสงค์ที่จะรับ หรือส่ง หรือส่งและรับ ทราฟฟิคโทรคมนาคมซึ่งเป็นไปตามมาตรฐานที่ได้กำหนดไว้ใน ข้อเสนอนี้ระหว่างโครงข่ายของผู้ขอเชื่อมต่อกับโครงข่ายของเอไอเอส โดยผู้ขอเชื่อมต่อได้เห็นชอบและจะ ปฏิบัติให้เป็นไปตามข้อเสนอฉบับนี้ ตลอดจนข้อตกลงที่อาจมีการตกลงเพิ่มเติม

ผู้ขอเชื่อมต่อประสงค์ที่จะขอเชื่อมต่อโครงข่ายโทรคมนาคมของตนเข้ากับโครงข่ายของเอไอเอส เพื่อวัตถุประสงค์ตามวรรคแรก ด้วยเงื่อนไขของราคา เงื่อนไขหน้าที่ ที่ปรากฏในข้อเสนอฉบับนี้ รวมถึง ข้อตกลงอื่นใดเพิ่มเติมที่ผู้ขอเชื่อมต่อได้เสนอและเอไอเอสเห็นชอบตกลงร่วมกัน (ข้อตกลงเพิ่มเติม) ภายใต้กรอบหลักเกณฑ์ของประกาศ กทช. ที่มี โดยผู้ขอเชื่อมต่อจะต้องทำเป็นหนังสือแสดงเจตจำนงโดย ชัดแจ้งแก่เอไอเอสว่า ต้องการขอทำสัญญาการเชื่อมต่อโครงข่ายโทรคมนาคม (สัญญาการเชื่อมต่อ) ตามเงื่อนไขที่กำหนดไว้ตามข้อเสนอฉบับนี้ หรือเงื่อนไขที่ต้องการเจรจาเพิ่มเติม

ข้อ 2 ผู้ขอเชื่อมต่อ จะเข้าทำสัญญาการเชื่อมต่อกับเอไอเอส ตามแบบสัญญามาตรฐานที่เอไอเอสกำหนด เพื่อการมีผลอันสมบูรณ์ของการเชื่อมต่อโครงข่ายโทรคมนาคม โดยสัญญาที่มีการจัดทำขึ้นจะเป็นสัญญา

ที่ใช้เฉพาะระหว่างผู้ขอเชื่อมต่อกับเอไอเอสเท่านั้น อีกทั้งมิให้มีการโอนสิทธิ ผลประโยชน์ หน้าที่ และความรับผิดชอบใดๆ ของผู้ขอเชื่อมต่ออันเกี่ยวเนื่องกับการเชื่อมต่อตามข้อเสนอและสัญญาการเชื่อมต่อที่มีขึ้น ไปยังบุคคลอื่นโดยมิได้รับความเห็นชอบจากเอไอเอส

ข้อ 3 ในกรณีที่ผู้ขอเชื่อมต่อ ขอเชื่อมต่อโครงข่ายโทรคมนาคมของตนเข้ากับโครงข่ายของเอไอเอสเป็นครั้งแรก เอไอเอสขอสงวนสิทธิที่จะขอให้ผู้ขอเชื่อมต่อต้องวางหลักประกัน ทั้งนี้ เพื่อเป็นการประกันการปฏิบัติของผู้ขอเชื่อมต่อตามข้อเสนอนี้ โดยเอไอเอสจะคืนหลักประกันให้เมื่อเชื่อได้ว่าผู้ขอเชื่อมต่อสามารถที่จะปฏิบัติตามข้อเสนอฉบับนี้รวมถึงข้อตกลงเพิ่มเติมที่มี

ข้อ 4 ผู้ขอเชื่อมต่อ จะต้องเป็นผู้ให้บริการโทรคมนาคมที่มีโครงข่ายซึ่งมีสิทธิและหน้าที่ภายใต้การกำกับดูแลของคณะกรรมการตลอดระยะเวลาที่มีการเชื่อมต่อโครงข่ายระหว่างกัน

ข้อ 5 ผู้ขอเชื่อมต่อรับรองว่า

- (1) มีอำนาจที่จะเข้าดำเนินการขอเชื่อมต่อโครงข่าย ตลอดจนมีอำนาจในการเข้าทำสัญญาการเชื่อมต่อโครงข่ายโทรคมนาคมกับเอไอเอส
- (2) สามารถจะปฏิบัติตามข้อเสนอฉบับนี้ รวมถึงข้อตกลงเพิ่มเติมที่มีได้ตลอดระยะเวลาที่มีสัญญาการเชื่อมต่อกับเอไอเอส

ข้อ 6 ภายใต้กรอบหลักเกณฑ์ของประกาศ กทช. ที่มีในเรื่องนี้ หรือที่จะมีการตกลงกัน หากเอไอเอสจำเป็นต้องทำการปรับปรุงเปลี่ยนแปลง ส่วนหนึ่งส่วนใดของข้อเสนอการเชื่อมต่อโครงข่ายโทรคมนาคม เพื่อให้สอดคล้องกับสถานะการณ์ที่เกิดขึ้น การปรับปรุงเปลี่ยนแปลงที่เป็นเงื่อนไขเกี่ยวกับการปฏิบัติกรณีทั่วไป โดยมีได้ใช้บังคับเป็นการเฉพาะเจาะจงกับผู้ขอเชื่อมต่อรายใดรายหนึ่งตามที่ได้มีการตกลงกันแล้ว ผู้ขอเชื่อมต่อยินยอมที่จะให้เอไอเอสดำเนินการได้ ซึ่งการเปลี่ยนแปลงนั้นจะมีผลถึงสัญญาเชื่อมต่อที่ได้มีการทำไว้ในก่อนหน้าการเปลี่ยนแปลงด้วย

ข้อ 7 การตีความหมายของคำใดๆ ของข้อเสนอฉบับนี้ ให้เป็นไปตามความหมายที่กำหนดไว้ในเอกสารแนบท้ายข้อเสนอ 1 หรือหากไม่ได้กำหนดไว้ การตีความหมายใดๆ ให้ถือเอาความหมายตามประกาศ กทช. ใช้เป็นการอ้างอิง

**กระบวนการและระยะเวลาเจรจาข้อตกลงการเชื่อมต่อโครงข่ายโทรคมนาคม**

ข้อ 8 ผู้ขอเชื่อมต่อต้องทำเป็นหนังสือแสดงเจตจำนง (คำขอเชื่อมต่อ) โดยชัดเจนแก่เอไอเอสว่า ต้องการขอทำสัญญาการเชื่อมต่อโครงข่ายโทรคมนาคมตามเงื่อนไขที่กำหนดไว้ตามข้อเสนอฉบับนี้ โดยจะต้องระบุรายละเอียดอย่างน้อยดังต่อไปนี้

- (1) บริการที่ต้องการเชื่อมต่อโครงข่ายโทรคมนาคม รวมทั้งคุณภาพและปริมาณที่ต้องการและรายละเอียดทางเทคนิคอื่นๆ ที่จำเป็นสำหรับการเชื่อมต่อโครงข่าย
- (2) รูปแบบการเชื่อมต่อโครงข่ายที่ต้องการ และสถานที่ที่จะเป็นจุดเชื่อมต่อโครงข่ายโทรคมนาคม
- (3) บริการโครงสร้างพื้นฐานและสิ่งอำนวยความสะดวกที่ต้องการใช้บริการเพื่อการเชื่อมต่อโครงข่ายโทรคมนาคม
- (4) วัน ระยะเวลา และสถานที่ที่ต้องการเชื่อมต่อโครงข่ายโทรคมนาคม
- (5) ข้อเสนอ หรือเงื่อนไขที่ต้องการเจรจาเพิ่มเติม หรือปรับเปลี่ยนจากข้อเสนอฉบับนี้
- (6) ข้อมูลอื่นที่จำเป็นสำหรับการเชื่อมต่อโครงข่ายโทรคมนาคม
- (7) บุคคลและสถานที่ที่ติดต่อได้

ทั้งนี้ หากข้อมูลดังกล่าวไม่มีความชัดเจน หรือไม่เพียงพอต่อการให้บริการเชื่อมต่อโครงข่ายโทรคมนาคมของเอไอเอส เอไอเอสจะแจ้งไปยังผู้ขอเชื่อมต่อ โดยระบุรายละเอียดข้อมูลที่ต้องการเพิ่มเติมให้ผู้ขอเชื่อมต่อจัดส่งให้เพื่อประกอบการดำเนินการ

ข้อ 9 ภายในไม่เกิน 90 วันนับแต่วันที่รับคำขอเชื่อมต่อ เอไอเอสจะดำเนินการดังนี้

9.1 ตรวจสอบและพิจารณาข้อสงสัยอย่างละเอียดซึ่งคำขอเชื่อมต่อและรายละเอียดทั้งหมด โดยจะแสดงเจตนาเป็นหนังสือ ตอบรับการขอเชื่อมต่อ โครงข่ายของผู้ขอเชื่อมต่อทั้งหมดหรือบางส่วน (คำตอบรับการขอเชื่อมต่อ)

9.2 ให้มีการเจรจาในรายละเอียดเพื่อการเชื่อมต่อโครงข่ายให้บรรลุผล

9.3 ให้มีการเข้าทำสัญญากับเอไอเอส เมื่อการเจรจาได้บรรลุผลข้อตกลงร่วมกัน

ข้อ 10 ทั้งนี้ ภายในเวลาไม่เกิน 15 วัน นับแต่การเจรจาได้บรรลุข้อตกลงแล้ว หากผู้ขอเชื่อมต่อยังไม่มี การเข้าทำสัญญาการเชื่อมต่อ เอไอเอสจะถือว่าผู้ขอเชื่อมต่อไม่ประสงค์ที่จะเชื่อมต่อโครงข่ายกับเอไอเอสตามคำขอเชื่อมต่อที่แสดงเจตจำนง และให้ถือว่าการเจรจาขอเชื่อมต่อโครงข่ายในครั้งนั้นเป็นอันสิ้นสุด

ข้อ 11 การแจ้งปริมาณที่ต้องการเชื่อมต่อโครงข่ายในคำขอเชื่อมต่อนั้น เพื่อให้เอไอเอสสามารถควบคุมคุณภาพการให้บริการได้อย่างมีประสิทธิภาพ และเพื่อเป็นการให้ปริมาณการขอเชื่อมต่อเป็นไปอย่างสมเหตุสมผลแล้ว ปริมาณที่ต้องการเชื่อมต่อโครงข่ายในคำขอเชื่อมต่อนั้น ผู้ขอเชื่อมต่อจะต้องพิจารณาข้อมูลโดยรอบคอบและแจ้งให้ทราบถึง

- (1) จำนวนวงจรเชื่อมต่อที่ผู้ขอเชื่อมต่อประสงค์จะให้เอไอเอสเปิดให้บริการ
- (2) ประมาณการทราฟฟิเคชันเชื่อมต่อโครงข่าย ในช่วงชั่วโมงเร่งด่วน (Peak hour) ที่ผู้ขอเชื่อมต่อจะส่งผ่านมายังภายในโครงข่ายของเอไอเอสหรือโครงข่ายอื่นตามคำขอเชื่อมต่อ

ทั้งนี้ ข้อมูลทั้งสองจะต้องสอดคล้องและเป็นเหตุเป็นผลโดยมุ่งที่จะให้เกิดการใช้งานได้อย่างเต็มประสิทธิภาพ (Fully Utilization) และเพื่อให้เอไอเอสสามารถจัดเตรียมอุปกรณ์โครงข่ายรองรับได้เป็นอย่างดีมีประสิทธิภาพ หากเอไอเอสพิจารณาโดยสุจริตแล้วเห็นว่าจำนวนวงจรเชื่อมต่อ และข้อมูลประมาณการทราฟฟิเคชันเชื่อมต่อโครงข่ายที่ผู้ขอเชื่อมต่อเสนอมานั้นไม่สมเหตุสมผล เอไอเอสอาจทักท้วงให้ผู้ขอเชื่อมต่อพิจารณาทบทวนใหม่ให้เหมาะสม

ข้อ 12 โดยที่ผู้ขอเชื่อมต่อได้พิจารณาถึงจำนวนวงจรและปริมาณทราฟฟิเคชันที่เหมาะสมแล้ว และได้เข้าทำสัญญาการเชื่อมต่อในจำนวนวงจรและปริมาณทราฟฟิเคชันดังกล่าวกับเอไอเอส ภายในระยะเวลา 90 วัน หลังจากเอไอเอสได้เปิดให้บริการเชื่อมต่อโครงข่ายให้กับผู้ขอเชื่อมต่อตามคำขอเชื่อมต่อและข้อตกลงเพิ่มเติมแล้ว ผู้ขอเชื่อมต่อจะต้องจัดให้มีปริมาณทราฟฟิเคชัน (Erlang per E1) ที่ส่งมายังโครงข่ายเอไอเอสในแต่ละวงจรการเชื่อมต่อ (E1) ในช่วงชั่วโมงเร่งด่วนจะต้องไม่น้อยกว่าร้อยละ 85 ของปริมาณทราฟฟิเคชันวงจรเชื่อมต่อจะสามารถรองรับ

หลังจากพ้นระยะเวลา 90 วันที่กำหนดไว้ในวรรคแรกแล้ว ผู้ขอเชื่อมต่อจะต้องรักษาระดับของการทำงานของวงจรเชื่อมต่อและปริมาณทราฟฟิเคชันที่ส่งเข้ามายังโครงข่ายของเอไอเอสให้คงเป็นไปตามที่กำหนดไว้ในวรรคแรกตลอดเวลาที่มีการใช้บริการเชื่อมต่อโครงข่าย

ทั้งนี้ หากผู้ขอเชื่อมต่อไม่สามารถจัดให้มีการใช้งานวงจรเชื่อมต่อ โดยให้มีทราฟฟิเคชันเป็นไปตามแนวทางในวรรคแรกได้ ผู้ขอเชื่อมต่อยินดีและตกลงให้เอไอเอสใช้เหตุดังกล่าวนำมาคิดค่าบริการการเชื่อมต่อโครงข่ายเพิ่มเติมจากที่มีการใช้งานจริงอีกเพื่อให้ครอบคลุมส่วนที่ผู้ขอเชื่อมต่อไม่สามารถจัดให้มีการใช้งานตามวรรคแรกได้ โดยหลักการคำนวณปริมาณการใช้งานตามวรรคแรกนั้นให้เป็นไปตามแต่จะตกลงกัน

## หมวด 2

### มาตรฐานทางเทคนิค และคุณภาพการเชื่อมต่อโครงข่ายโทรคมนาคม

#### มาตรฐานทางเทคนิคสำหรับการเชื่อมต่อโครงข่ายโทรคมนาคม

ข้อ 13 การเชื่อมต่อโครงข่ายของผู้ขอเชื่อมต่อเข้ากับโครงข่ายของเอไอเอส ผู้ขอเชื่อมต่อจะต้องจัดให้โครงข่ายของตนมีมาตรฐานทางเทคนิคที่เข้ากันได้กับโครงข่ายของเอไอเอสที่มีใช้อยู่ ซึ่งมีมาตรฐานอ้างอิงตามเอกสารแนบท้ายข้อเสนอด 2 หรือเป็นไปตามที่คณะกรรมการจะมีการประกาศกำหนดและบังคับใช้ในอนาคต ในเรื่องที่ว่าด้วยมาตรฐานของโครงข่ายโทรคมนาคมและอุปกรณ์แห่งพระราชบัญญัติประกอบกิจการโทรคมนาคม พ.ศ. 2544

#### คุณภาพการเชื่อมต่อโครงข่ายโทรคมนาคม

ข้อ 14 เอไอเอสจะจัดให้บริการการใช้โครงข่ายโทรคมนาคมที่มีคุณภาพเป็นไปตามคำตอบรับการขอเชื่อมต่อโครงข่ายโทรคมนาคม ซึ่งจะเป็นไปตามมาตรฐานสากลที่ถือปฏิบัติกันหรือตามที่คณะกรรมการจะประกาศกำหนด แล้วแต่กรณี

## หมวด 3

### กระบวนการและวิธีการเชื่อมต่อโครงข่ายโทรคมนาคม และจุดเชื่อมต่อโครงข่ายโทรคมนาคม

#### กระบวนการและวิธีการเชื่อมต่อโครงข่ายโทรคมนาคม

ข้อ 15 การจัดให้มีการเชื่อมต่อ

15.1 หากเป็นการดำเนินการบนระบบอุปกรณ์โครงข่ายที่มีอยู่แล้วโดยไม่ต้องมีการขยายระบบพื้นฐานเพื่อรองรับการเชื่อมต่อ ภายในไม่เกิน 90 วันหรือตามที่จะมีการตกลงกันบนหลักของเหตุและผล นับแต่วันที่ได้เข้าทำสัญญาการเชื่อมต่อแล้วเสร็จสมบูรณ์ เอไอเอสจะจัดให้มีการเชื่อมต่อโครงข่ายตามคำตอบรับการขอเชื่อมต่อให้แล้วเสร็จ หรือ

15.2 หากเป็นการดำเนินการที่เอไอเอสจำเป็นต้องมีการขยายระบบอุปกรณ์โครงข่าย หรือต้องการขยายระบบพื้นฐานเพื่อรองรับการเชื่อมต่อ เช่นการจะต้องติดตั้งตู้อุปกรณ์ (Equipment rack) เป็นการเพิ่มเติม การติดตั้งระบบไฟฟ้าเพิ่มเติม เป็นต้น ภายในไม่เกิน 180 วันหรือตามที่จะมีการตกลงกันบนหลักของเหตุและผล นับแต่วันที่ได้เข้าทำสัญญาการเชื่อมต่อโครงข่ายแล้วเสร็จสมบูรณ์ เอไอเอสจะจัดให้มีการเชื่อมต่อโครงข่ายตามคำตอบรับการขอเชื่อมต่อให้แล้วเสร็จ

ทั้งนี้ หากมีเหตุอันสุดวิสัยเกิดขึ้น เอไอเอสจะขยายระยะเวลาเป็นการเพิ่มเติมอันเนื่องจากเหตุสุดวิสัยดังกล่าวตามแต่ละกรณีที่เกิดขึ้น

## ข้อ 16 การทดสอบ

16.1 การเชื่อมต่อโครงข่ายของผู้ขอเชื่อมต่อเข้ากับโครงข่ายของเอไอเอส ภายหลังจากที่ได้เข้าทำสัญญาการเชื่อมต่อเสร็จสมบูรณ์ ก่อนที่จะให้มีการเปิดให้บริการจริงผู้ขอเชื่อมต่อและเอไอเอส จะต้องจัดให้มีการทดสอบทางเทคนิคของระบบที่เกี่ยวข้องต่างๆ ในการให้บริการเชื่อมต่อโครงข่ายโทรคมนาคม เพื่อเป็นการตรวจสอบความพร้อม และความถูกต้องของระบบก่อนที่จะเปิดให้บริการ ทั้งนี้หากในขั้นตอนของการทดสอบนี้ต้องล่าช้าอันเนื่องจากเหตุ

- (1) การไม่ให้ความร่วมมือของผู้ขอเชื่อมต่อ หรือ
- (2) เหตุของข้อขัดข้องทางเทคนิค หรือ
- (3) เหตุอื่นใดที่ได้มีการตกลงกันแล้วแต่กรณี

ด้วยเหตุแห่งความล่าช้าดังกล่าว หากส่งผลถึงการทำให้มีการเชื่อมต่อแล้ว เอไอเอสอาจใช้สิทธิเนื่องจากเหตุดังกล่าวเพื่อขยายวันเวลาที่จะเริ่มให้บริการเชื่อมต่อโครงข่ายออกไป โดยจะขยายออกไปให้สอดคล้องกับเหตุแห่งการล่าช้านั้นๆ

16.2 ในการกำหนดรายละเอียดของการทดสอบ ให้เป็นไปตามรายละเอียดที่กำหนดไว้ในเอกสารแนบท้ายข้อเสนอ 2 ทั้งนี้จะต้องเป็นไปเพื่อวัตถุประสงค์ของการการตรวจสอบความพร้อม และความถูกต้องของระบบก่อนที่ให้บริการ

ข้อ 17 เอไอเอสจะเปิดให้บริการเชื่อมต่อโครงข่ายโทรคมนาคมเมื่อคู่สัญญาได้มีการทดสอบการเชื่อมต่อโครงข่ายแล้ว และคู่สัญญาทั้งสองฝ่ายยอมรับในเงื่อนไขรวมถึงผลการบันทึกข้อมูลทราฟฟิกรวมถึงแนวทางการดำเนินการเกี่ยวกับข้อมูลทราฟฟิกที่เกิดขึ้น

## จุดเชื่อมต่อโครงข่ายโทรคมนาคม

ข้อ 18 เอไอเอสจัดให้มีจุดเชื่อมต่อโครงข่ายโทรคมนาคมสำหรับให้บริการกับผู้ขอเชื่อมต่อดังนี้

18.1 การเชื่อมต่อโครงข่ายของผู้ขอเชื่อมต่อเข้ากับโครงข่ายของเอไอเอสสำหรับทราฟฟิกเสียง (Voice Traffic Interconnection) จะทำการเชื่อมต่อ ณ จุดเชื่อมต่อ (Point of Interconnection: Voice POI) ตามกำหนดในเอกสารแนบข้อเสนอ 3

18.2 การเชื่อมต่อโครงข่ายของผู้ขอเชื่อมต่อเข้ากับโครงข่ายของเอไอเอส สำหรับทราฟฟิกข้อมูล (Data Traffic Interconnection) เช่น ข้อความสั้น (SMS) หรือ ข้อความภาพและเสียง (MMS) จะทำการเชื่อมต่อ ณ จุดเชื่อมต่อ (Point of Interconnection: Data POI) ตามกำหนดในเอกสารแนบข้อเสนอ 4

ข้อ 19 จุดเชื่อมต่อโครงข่ายโทรคมนาคมแต่ละแห่งจะ เป็นไปตามที่กำหนดในเอกสารแนบท้ายข้อเสนอ 3 และเอกสารแนบท้ายข้อเสนอ 4

ข้อ 20 ในกรณีจำเป็นหรือเห็นสมควรที่เอไอเอสจะต้องทำการเพิ่ม หรือลดจำนวน หรือย้ายจุด  
โครงข่ายโทรคมนาคมที่กำหนด เอไอเอสจะแจ้งให้คู่สัญญาทราบเป็นการล่วงหน้าเป็นระยะเวลาไม่น้อย  
กว่า 180 วัน โดยคู่สัญญาจะปรับปรุงการเชื่อมต่อโครงข่ายโทรคมนาคม ให้สอดคล้องกับการเปลี่ยนแปลง  
ที่เกิดขึ้น

### บริการเชื่อมต่อโครงข่ายโทรคมนาคม

ข้อ 21 เอไอเอสจัดให้มีบริการเชื่อมต่อโครงข่ายโทรคมนาคมแก่ผู้ขอเชื่อมต่อดังต่อไปนี้

21.1 บริการเชื่อมต่อโครงข่ายโทรคมนาคมสำหรับกราฟฟิคเสียง ของระบบบริการโทรศัพท์

- (1) บริการเชื่อมต่อโครงข่ายโทรคมนาคม เพื่อให้สามารถเรียกจากโครงข่ายของ เอไอเอส (Call Origination) สำหรับการส่งกราฟฟิคไปยังผู้ให้บริการโทรศัพท์ระหว่างประเทศ
- (2) บริการเชื่อมต่อโครงข่ายโทรคมนาคม เพื่อให้สามารถเรียกถึงจุดปลายทางในโครงข่ายของ เอไอเอส (Call Termination) ในพื้นที่บริการนั้นๆ ตามหลักการของ ผู้ส่งจะส่งกราฟฟิคไปยัง จุดเชื่อมต่อที่อยู่ไกลที่สุด (Far end Drop) ซึ่งมีจุดปลายทางในโครงข่ายอยู่ภายใต้ครอบคลุม ของจุดเชื่อมต่อดังกล่าว
- (3) บริการเชื่อมต่อโครงข่ายโทรคมนาคม เพื่อเรียกผ่าน (Call Transit) โครงข่ายของเอไอเอสไปยัง
  - ก. โครงข่ายของผู้ให้บริการรายอื่นที่เอไอเอสมีการเชื่อมต่ออยู่ และผู้ให้บริการรายนั้นๆ ยินยอมให้เอไอเอสสามารถส่งกราฟฟิคของผู้ขอเชื่อมต่อผ่านไปยังโครงข่ายของ ผู้ให้บริการรายนั้นๆ ได้
  - ข. จุดปลายทางใดๆ ในโครงข่ายของเอไอเอสที่ผู้ขอเชื่อมต่อมิได้จัดส่งกราฟฟิคไปยังพื้นที่ บริการนั้นๆ โดยตรงตามหลักการของ ผู้ส่งจะส่งกราฟฟิคไปยังจุดเชื่อมต่อที่อยู่ไกล ที่สุด (Far end Drop) แต่ผู้ขอเชื่อมต่อจัดส่งกราฟฟิคมายังโครงข่ายของเอไอเอสใน จุดที่ใกล้ที่สุดแทน ซึ่งจุดปลายทางในโครงข่ายไม่อยู่ภายใต้ครอบคลุมของจุดเชื่อมต่อ ที่ส่งกราฟฟิคมานั้น

21.2 บริการเชื่อมต่อโครงข่ายโทรคมนาคมสำหรับกราฟฟิคข้อมูล ของระบบบริการโทรศัพท์

- (1) บริการเชื่อมต่อโครงข่ายโทรคมนาคม เพื่อให้สามารถเรียกถึงจุดปลายทางในโครงข่ายของ เอไอเอส (Call Termination) ในพื้นที่บริการนั้นๆ ตามหลักการของ การส่งกราฟฟิคไปยัง จุดเชื่อมต่อที่อยู่ไกลที่สุด (Far end Drop)
- (2) บริการอื่นๆ ที่จำเป็นต่อการให้การเชื่อมต่อโครงข่ายกราฟฟิคข้อมูลของผู้ขอเชื่อมต่อตาม วัตถุประสงค์ของข้อเสนอนี้



### โทรภาพฟิคเชื่อมต่อโครงข่ายโทรคมนาคม

ข้อ 22 การรับส่งโทรภาพฟิคระหว่างโครงข่ายตามบริการเชื่อมต่อโครงข่ายที่ได้ตกลงกัน จะสามารถดำเนินการได้หลังจากการเปิดให้บริการเชื่อมต่อเป็นที่เรียบร้อยแล้ว ในกรณีที่เป็นบริการเชื่อมต่อโครงข่ายโทรคมนาคมเพื่อ

- (1) ให้สามารถเรียกถึงจุดปลายทางในโครงข่ายของ เอไอเอส (Call Termination) หรือ
- (2) ให้สามารถเรียกเรียกผ่าน (Call Transit) โครงข่ายของเอไอเอสไปยังจุดปลายทางใดๆ ในโครงข่ายของเอไอเอสที่ผู้ขอเชื่อมต่อมิได้จัดส่งโทรภาพฟิคไปยังพื้นที่บริการนั้นๆ โดยตรง หรือ
- (3) ให้สามารถเรียกเรียกผ่าน (Call Transit) โครงข่ายของเอไอเอสไปยัง โครงข่ายของผู้ให้บริการรายอื่นที่เอไอเอสมีการเชื่อมต่ออยู่

ผู้ขอเชื่อมต่อจะจัดส่งโทรภาพฟิคที่เป็นของตัวเองมายังโครงข่ายเอไอเอสเท่านั้น หากผู้ขอเชื่อมต่อประสงค์จะจัดส่งโทรภาพฟิคของผู้ให้บริการรายอื่นรวมมาด้วย ให้ผู้ขอเชื่อมต่อแจ้งให้เอไอเอสทราบเป็นการล่วงหน้าอย่างน้อย 15 วันก่อนการจัดส่งโทรภาพฟิค ทั้งนี้ การที่ผู้ขอเชื่อมต่อมิได้แจ้งให้เอไอเอสทราบถึงโทรภาพฟิคดังกล่าวมิได้หมายความว่าผู้ขอเชื่อมต่อจะสามารถปฏิเสธความรับผิดชอบในค่าเชื่อมต่อโครงข่ายที่เกิดขึ้นในกรณีนี้ได้

ข้อ 23 เพื่อประโยชน์ในการเรียกเก็บค่าบริการเชื่อมต่อโครงข่ายโทรคมนาคมตามสัญญาการเชื่อมต่อโครงข่ายโทรคมนาคมที่มีระหว่างกัน การรับส่งโทรภาพฟิคระหว่างโครงข่ายตามบริการเชื่อมต่อโครงข่ายที่คู่สัญญาได้ตกลงกัน จะต้องมีการส่งข้อมูลเลขหมายผู้เรียกต้นทาง (Caller Line Identity: CLI) ไปกับโทรภาพฟิคด้วย เว้นแต่กรณีพิเศษที่ไม่สามารถส่ง CLI ได้

ทั้งนี้ การที่ผู้ขอเชื่อมต่อไม่ได้จัดส่งข้อมูลเลขหมายผู้เรียกต้นทางมายังโครงข่ายของเอไอเอสไม่ว่าด้วยเหตุใดก็ตาม มิได้หมายความว่าผู้ขอเชื่อมต่อจะสามารถปฏิเสธความรับผิดชอบในค่าเชื่อมต่อโครงข่ายที่เกิดขึ้นในกรณีนี้ได้

### ระบบสื่อสารสัญญาณการเชื่อมต่อโครงข่าย

ข้อ 24 การจัดทำมีระบบสื่อสารสัญญาณ (Transmission System) สำหรับใช้เพื่อเชื่อมต่อโครงข่ายของผู้ขอเชื่อมต่อเข้ากับโครงข่ายของเอไอเอสนั้น ระบบหรืออุปกรณ์สื่อสารสัญญาณที่ใช้จะต้องมีมาตรฐานทางเทคนิคเป็นไปตามมาตรฐานอ้างอิงตามเอกสารแนบท้ายข้อเสนอส 2 หรือเป็นไปตามที่คณะกรรมการจะมีการประกาศกำหนดและบังคับใช้ในอนาคต ในเรื่องที่ว่าด้วยมาตรฐานของโครงข่ายโทรคมนาคมและ

อุปกรณ์แห่งพระราชบัญญัติประกอบกิจการโทรคมนาคม พ.ศ. 2544 ซึ่งแนวทางการจัดให้มีระบบสื่อสารสัญญาณดังกล่าวจะมีแนวทางดังนี้

24.1 ให้เป็นความรับผิดชอบของผู้ขอเชื่อมต่อทั้งสิ้น ในกรณีที่ระบบสื่อสารสัญญาณนั้นนำมารองรับโทรศัพท์ของผู้ขอเชื่อมต่ออย่างเดี่ยว หรือแล้วแต่จะมีการตกลงกัน

24.2 ให้เป็นไปตามที่จะมีการตกลงกัน ในกรณีที่ระบบสื่อสารสัญญาณนั้นนำมารองรับโทรศัพท์ของผู้ขอเชื่อมต่อและเอไอเอส

#### วงจรถือต่อโครงข่ายโทรคมนาคม

ข้อ 25 การเชื่อมต่อโครงข่ายของผู้ขอเชื่อมต่อเข้ากับโครงข่ายของเอไอเอส สำหรับบริการเชื่อมต่อโครงข่ายโทรคมนาคมแบบโทรศัพท์เสียง ณ จุดเชื่อมต่อโครงข่ายโทรคมนาคมใดๆ ที่กำหนดนั้น วงจรการเชื่อมต่อจะอยู่บนพื้นฐานการเชื่อมต่อแบบวงจรมาตรฐาน E1 เป็นหลัก ทั้งนี้ หลักการจัดโทรศัพท์ลงไปในวงจรการเชื่อมโยงนั้นจะจัดให้เป็นโทรศัพท์ทิศทางเดียว (One way) สำหรับใช้ส่งหรือรับโทรศัพท์การเชื่อมต่อ

#### หมวด 4

#### อาคารสถานที่สาธารณูปโภคและสิ่งอำนวยความสะดวกอื่นๆ

ข้อ 26 การเชื่อมต่อโครงข่ายของผู้ขอเชื่อมต่อเข้ากับโครงข่ายของเอไอเอส ณ จุดเชื่อมต่อโครงข่ายโทรคมนาคม หากจำเป็นต้องใช้สถานที่ สาธารณูปโภคและสิ่งอำนวยความสะดวกอื่นๆ สำหรับวัตถุประสงค์แห่งการเชื่อมต่อโครงข่ายโทรคมนาคมตามข้อเสนอนี้ ผู้ขอเชื่อมต่อต้องแจ้งรายละเอียดที่จำเป็นอย่างชัดเจนเป็นหนังสือแก่เอไอเอส

เอไอเอส จะจัดหาสถานที่ สาธารณูปโภคและสิ่งอำนวยความสะดวกให้กับผู้ขอเชื่อมต่อและเรียกเก็บค่าตอบแทน ตามรายละเอียดที่กำหนดไว้ในเอกสารแนบท้ายข้อเสนอ 4

ข้อ 27 ในการจัดให้มีสถานที่ สาธารณูปโภคและสิ่งอำนวยความสะดวกอื่นๆ สำหรับการเชื่อมต่อโครงข่ายโทรคมนาคมให้กับผู้ขอเชื่อมต่อนั้น เอไอเอส จะจัดให้มีการบำรุงรักษาให้ใช้งานได้ดี ให้มีความปลอดภัย จัดให้มีระเบียบการเข้าสถานที่ จัดทำคู่มือการปฏิบัติงานและบำรุงรักษา ให้กับผู้ขอเชื่อมต่อใช้เป็นแนวทางในการปฏิบัติ

ข้อ 28 ผู้ขอเชื่อมต่อมีภาระรับผิดชอบต่อคำตอบแทนที่มีการเรียกเก็บ อันเนื่องจากการใช้สถานที่ สาธารณูปโภคและสิ่งอำนวยความสะดวกอื่นๆ สำหรับการเชื่อมต่อโครงข่ายโทรคมนาคมที่เกิดขึ้น อีกทั้ง ยังจะต้องปฏิบัติตามมาตรการต่างๆ ที่เกี่ยวข้องโดยเคร่งครัด

#### หมวด 5

#### อัตราค่าตอบแทนการเชื่อมต่อโครงข่ายโทรคมนาคม

ข้อ 29 ผู้ขอเชื่อมต่อจะมีหน้าที่ชำระค่าตอบแทนการให้บริการเชื่อมต่อโครงข่ายโทรคมนาคมของเอไอเอส สำหรับทราฟฟิคเสียง ในอัตราที่ปรากฏในเอกสารแนบท้ายข้อเสนอ 5 หรือเป็นไปตามอัตราที่ คณะกรรมการจะมีการประกาศและใช้บังคับเป็นการทั่วไป

ข้อ 30 ผู้ขอเชื่อมต่อจะมีหน้าที่ชำระค่าตอบแทนการให้บริการเชื่อมต่อโครงข่ายโทรคมนาคมของเอไอเอส สำหรับทราฟฟิคข้อมูล ในอัตราที่ปรากฏในเอกสารแนบท้ายข้อเสนอ 6 หรือเป็นไปตามอัตรา ที่คณะกรรมการจะมีการประกาศและใช้บังคับเป็นการทั่วไป

ข้อ 31 นอกเหนือจากค่าตอบแทนการให้บริการเชื่อมต่อโครงข่ายอันเกิดขึ้นจากการส่งทราฟฟิคแล้ว ผู้ขอเชื่อมต่อยังจะมีหน้าที่ชำระค่าตอบแทนการอื่นๆ ตามที่เกิดขึ้นจริง ในส่วนของการจัดให้มีการเชื่อมต่อ โครงข่ายโทรคมนาคมที่เอไอเอสจะต้องปรับปรุง เปลี่ยนแปลงระบบใดๆ ของเอไอเอสเพื่อรองรับ การให้บริการกับผู้ขอเชื่อมต่อเป็นการเฉพาะ หรือนอกเหนือไปกว่าที่กำหนดไว้ในข้อเสนอนี้

นอกจากนี้ ผู้ขอเชื่อมต่อยังจะต้องมีหน้าที่ชำระค่าตอบแทนการให้บริการเชื่อมต่อโครงข่ายโทรคมนาคมของ เอไอเอส สำหรับกรณีที่ผู้ขอเชื่อมต่อไม่สามารถจัดให้มีการใช้วงจรเชื่อมต่อ และหรือจัดให้มีปริมาณ ทราฟฟิคเป็นไปตามที่ตกลงกันได้

#### หมวด 6

#### หลักเกณฑ์และวิธีการเรียกเก็บ การแบ่ง และการชำระค่าตอบแทนการเชื่อมต่อโครงข่าย โทรคมนาคม

ข้อ 32 การเก็บค่าบริการและความรับผิดชอบต่อบริการเชื่อมต่อโครงข่าย

32.1 ผู้ขอเชื่อมต่อจะรับผิดชอบในการจัดเก็บค่าบริการโทรคมนาคมที่เกิดขึ้นจากการให้บริการ กับผู้ใช้บริการของตน และให้รับผิดชอบหนี้สูญของผู้ใช้บริการของตนที่เกิดขึ้น ซึ่งการให้บริการของ

ผู้ขอเชื่อมต่อดังกล่าวเป็นเหตุให้เกิดการส่งกราฟฟิคของผู้ขอเชื่อมต่อมายังโครงข่ายของเอไอเอสแล้ว ผู้ขอเชื่อมต่อจะต้องรับผิดชอบค่าใช้จ่ายที่เกิดขึ้นในทุกกรณีดังกล่าว

32.2 ในกรณีผู้ขอเชื่อมต่อ ให้บริการโทรคมนาคมระหว่างประเทศ และใช้บริการเชื่อมต่อโครงข่าย เพื่อให้สามารถเรียกจากโครงข่ายของ เอไอเอส (Call Origination) ทราฟฟิคการเชื่อมต่อที่เกิดขึ้นจาก บริการดังกล่าวทั้งที่เป็นทราฟฟิคที่สามารถเรียกเก็บค่าบริการจากผู้ให้บริการโทรคมนาคมระหว่างประเทศ นั้นได้หรือไม่ก็ตาม ผู้ขอเชื่อมต่อจะต้องรับผิดชอบค่าใช้จ่ายที่เกิดขึ้นในทุกกรณี ดังกล่าว

32.3 ในกรณีผู้ขอเชื่อมต่อ ให้บริการโทรคมนาคมที่ผู้รับเป็นผู้รับผิดชอบค่าบริการ (Free phone) และใช้บริการเชื่อมต่อโครงข่ายเพื่อให้สามารถเรียกจากโครงข่ายของเอไอเอส ทราฟฟิคการเชื่อมต่อ ที่เกิดขึ้นจากบริการดังกล่าว ผู้ขอเชื่อมต่อจะต้องรับผิดชอบค่าใช้จ่ายให้กับ เอไอเอส เป็นแบบบริการ เชื่อมต่อโครงข่ายโทรคมนาคม เพื่อให้สามารถเรียกจากโครงข่ายของ เอไอเอส (Call Origination)

ข้อ 33 การเชื่อมต่อโครงข่ายของผู้ขอเชื่อมต่อเข้ากับโครงข่ายของเอไอเอส เอไอเอสจะจัดให้มีระบบ บันทึกทราฟฟิคการเชื่อมต่อโครงข่ายที่เกิดขึ้น (Interconnection Call Detail Record) ซึ่งข้อมูลที่บันทึก ดังกล่าวจะใช้เป็นข้อมูลอ้างอิงในการนำมาคำนวณค่าบริการเชื่อมต่อโครงข่ายระหว่างคู่สัญญา ทั้งนี้ โครงสร้างของบันทึกข้อมูลทราฟฟิคการเชื่อมต่อโครงข่าย (Interconnection CDR Format) จะมีส่วนของ ข้อมูลเพื่อใช้อ้างอิงอย่างน้อยตาม เอกสารแนบท้ายข้อเสนอ 7

ข้อ 34 การบันทึกข้อมูลทราฟฟิคการใช้บริการเชื่อมต่อโครงข่ายที่จะนำมาใช้คำนวณค่าบริการเชื่อมต่อ โครงข่ายนั้นมีแนวทางดังนี้

- (1) ทราฟฟิคเสียง จะเริ่มต้นบันทึกว่ามีการใช้บริการโครงข่ายเมื่อการติดต่อระหว่างโครงข่าย ครั้งนั้นๆ เมื่อระบบตรวจพบได้ว่าการรับสายเกิดขึ้น โดยพิจารณาจากสัญญาณ Answer Message Signal: AMN ที่รับหรือส่งในโครงข่ายอันเนื่องจากการติดต่อในครั้งนั้นๆ
- (2) ทราฟฟิคข้อมูล จะเริ่มต้นบันทึกว่ามีการใช้บริการโครงข่ายเมื่อการติดต่อระหว่างโครงข่าย ครั้งนั้นๆ มีการส่งข้อมูลถึงโครงข่ายปลายทางเรียบร้อยแล้ว

ข้อ 35 การคิดค่าตอบแทนการเชื่อมต่อโครงข่ายโทรคมนาคม เอไอเอสจะคิดบนฐานของหน่วยนับดังนี้

- (1) ทราฟฟิคเสียง คิดบนฐานของหน่วยระยะเวลาที่มีการใช้บริการเชื่อมต่อโครงข่าย โดยจะคิด เป็นนาทีที่เกิดจากระยะเวลารวมของการใช้บริการเชื่อมต่อโครงข่ายทั้งหมดที่เกิดขึ้น (Summation of all Call Record) ในแต่ละช่วงรอบเวลาการคำนวณที่จะตกลงกัน

ทั้งนี้ ระยะเวลาของการใช้บริการเชื่อมต่อโครงข่ายในแต่ละครั้งนั้นๆ (Each Call Duration) จะเป็นระยะเวลาจริงจากหน่วยคิดที่เป็นวินาทีโดยไม่มีการบิดเศษให้เป็นหน่วยนาทีในครั้งนั้นๆ

ตัวอย่างเช่น การใช้บริการเชื่อมต่อโครงข่ายจากติดต่อในครั้งที่หนึ่งมีระยะเวลา 37 วินาที การติดต่อในครั้งที่สองมีระยะเวลา 68 วินาที และการติดต่อในครั้งที่สามมีระยะเวลา 142 วินาที ดังนั้นการคำนวณระยะเวลารวมทั้งหมดจะเท่ากับ 37 วินาที รวมกับ 68 วินาที รวมกับ 142 วินาที ซึ่งจะเป็นระยะเวลาที่ใช้ในการคิดค่าตอบแทนการเชื่อมต่อโครงข่ายโทรคมนาคมทั้งสิ้น 4 นาที 7 วินาที

(2) ทราฟฟิกข้อมูล มีหลักการคิดดังนี้

- ก. ข้อความสั้น (SMS) จะคิดบนฐานของจำนวนครั้งของข้อมูล (Number of Messages) ที่มีการใช้บริการเชื่อมต่อโครงข่ายโทรคมนาคม
- ข. ข้อความภาพและเสียง (MMS) จะคิดบนฐานของปริมาณของข้อมูล (Message Volume) ที่มีการใช้บริการเชื่อมต่อโครงข่ายโทรคมนาคม

ข้อ 36 เอไอเอสจะไม่เรียกเก็บค่าตอบแทนการเชื่อมต่อโครงข่าย สำหรับเลขหมายสาธารณะประโยชน์ที่ไม่มีการเรียกเก็บค่าบริการ ตามหลักเกณฑ์ ที่คณะกรรมการประกาศกำหนด

ข้อ 37 ในกรณีที่ผู้ขอเชื่อมต่อใช้บริการเชื่อมต่อโครงข่ายโทรคมนาคม เพื่อเรียกผ่าน (Call Transit) โครงข่ายของเอไอเอสไปยังโครงข่ายของผู้ให้บริการรายอื่น ผู้ขอเชื่อมต่อจะเป็นผู้รับผิดชอบค่าบริการที่เกิดจากทราฟฟิกการเชื่อมต่อโครงข่ายโทรคมนาคม ดังนี้

- (1) บริการที่เกิดจากเอไอเอส ในส่วนของบริการเรียกผ่าน (Call Transit) โครงข่ายของเอไอเอสเพื่อส่งผ่านไปยังโครงข่ายของผู้ให้บริการรายอื่น และ
- (2) บริการที่เกิดจากผู้ให้บริการรายอื่น ในส่วนของบริการเพื่อให้สามารถเรียกถึงจุดปลายทางในโครงข่ายของผู้ให้บริการรายอื่น

ข้อ 38 ในกรณีที่พบว่าข้อมูลปริมาณการใช้โครงข่ายมีความแตกต่างกันในแต่ละเดือนไม่เกินกว่าร้อยละ 5 (ส่วนที่ยอมรับกันได้) คู่สัญญาตกลงให้ใช้ข้อมูลที่เอไอเอสบันทึกได้เพื่อเรียกเก็บค่าตอบแทนการใช้โครงข่ายโทรคมนาคม

ข้อ 39 หากไม่มีการตกลงกันเป็นอย่างอื่นแล้ว การเรียกเก็บค่าบริการการเชื่อมต่อโครงข่ายโทรคมนาคม กำหนดให้เรียกเก็บทุกช่วงรอบเวลาการคำนวณเวลา 1 เดือน โดยเมื่อครบกำหนดของแต่ละช่วงรอบเวลา การคำนวณแล้ว เอไอเอสจะดำเนินการดังนี้

39.1 จัดส่งใบแจ้งหนี้ (Invoice) ค่าใช้บริการเชื่อมต่อโครงข่ายที่เกิดขึ้นในช่วงรอบระยะเวลา การคำนวณที่ผ่านมาให้กับผู้ขอเชื่อมต่อ เพื่อชำระเงินเต็มตามจำนวนที่มีการเรียกเก็บภายในเวลา 30 วัน หลังจากที่ได้รับใบแจ้งหนี้ (Invoice date)

39.2 หลังจากผู้ขอเชื่อมต่อได้รับใบแจ้งหนี้ค่าบริการเชื่อมต่อโครงข่าย หากผู้ขอเชื่อมต่อพบว่า ข้อมูลการใช้บริการดังกล่าวแตกต่างไปกว่าส่วนที่ยอมรับกันได้ ผู้ขอเชื่อมต่อจะต้องแจ้งถึงความแตกต่าง ดังกล่าวพร้อมรายละเอียดเป็นหนังสือให้เอไอเอสทราบภายในเวลาไม่เกิน 7 วัน หากผู้ขอเชื่อมต่อ ไม่ดำเนินการภายในเวลาที่กำหนดแล้วให้ถือว่าใบแจ้งหนี้ค่าบริการที่เกิดขึ้นนั้นถูกต้อง

ข้อ 40 หากผู้ขอเชื่อมต่อพบว่าใบแจ้งหนี้ค่าบริการการเชื่อมต่อมีความแตกต่างไปกว่าส่วนที่ยอมรับกันได้ โดยได้แจ้งให้เอไอเอสทราบตามเงื่อนไขวิธีการที่กำหนดแล้ว ทั้งสองฝ่ายจะใช้ความพยายามในการตรวจสอบหาข้อเท็จจริง หรือดำเนินกระบวนการใดๆ รวมถึงการสนับสนุนข้อมูลที่เกี่ยวข้องเพื่อการตรวจสอบอันจะนำไปสู่ข้อยุติของข้อมูลที่ยอมรับกันได้

ข้อ 41 ในระหว่างการตรวจสอบความแตกต่างที่เกิดขึ้นที่ยังไม่สามารถยุติได้นั้น เอไอเอสอาจจะเรียกเก็บ ค่าตอบแทนการเชื่อมต่อโครงข่าย ในส่วนที่มีข้อมูลทราฟฟิกที่ไม่แตกต่างกันก่อนก็ได้ สำหรับส่วนที่มี ข้อมูลทราฟฟิกไม่ตรงกันนั้นให้ดำเนินการตรวจสอบความถูกต้อง โดยหากผลของการตรวจสอบพบว่าข้อมูล ของเอไอเอสนั้นถูกต้อง ผู้ขอเชื่อมต่อจะต้องชำระค่าบริการการเชื่อมต่อให้กับเอไอเอสในส่วนดังกล่าว เพิ่มเติม และเอไอเอสจะเรียกเอาดอกเบี้ย ในอัตราร้อยละ 15 ต่อปี จากผู้ขอเชื่อมต่อเพิ่มเติมจากค่าบริการ ในส่วนที่ต้องชำระเพิ่มเติมดังกล่าวอีกด้วย โดยเริ่มคิดจากวันที่ครบกำหนดชำระค่าบริการในส่วนที่ไม่ แตกต่างกันเป็นต้นไป

ข้อ 42 การชำระเงินค่าบริการการเชื่อมต่อโครงข่ายโทรคมนาคม ให้เป็นการชำระแยกตามประเภทของ ทราฟฟิกเสียงและทราฟฟิกข้อมูลที่มีระหว่างผู้ขอเชื่อมต่อกับเอไอเอส โดย

- (1) จะต้องชำระเต็มจำนวนที่ระบุไว้ในใบแจ้งหนี้ หรือ
- (2) ชำระในส่วนที่มีข้อมูลตรงกันก่อนหากข้อมูลการใช้บริการเชื่อมต่อแตกต่างกันเกินกว่าส่วนที่ ยอมรับกันได้ และชำระส่วนที่ต้องตรวจสอบเพิ่มเติม(หากมี)หลังผลการตรวจสอบเป็นที่ยุติ

นอกจากวิธีการชำระดังกล่าวแล้ว ทั้งสองฝ่ายอาจตกลงวิธีการชำระแบบการชำระดุลบัญชี (Net Settlement) ก็ได้

ทั้งนี้ การดำเนินการทางบัญชีและภาษีต่างๆ ที่เกี่ยวข้องจะต้องเป็นไปตามกรอบของกฎหมายกำหนด การผัดผ่อนไม่ชำระหนี้ภายในกำหนดเวลา เอไอเอสจะเรียกเอาดอกเบี้ยในอัตราร้อยละ 15 ต่อปี จากผู้ขอเชื่อมต่อเพิ่มเติมจากค่าบริการที่จะต้องชำระอีกด้วย โดยเริ่มคิดจากวันที่ครบกำหนดชำระค่าบริการ เป็นต้นไป

ข้อ 43 การเรียกเก็บค่าตอบแทนการเชื่อมต่อโครงข่ายโทรคมนาคม หากพบว่ามี การเรียกเก็บค่าตอบแทน ไม่ครบถ้วน ให้สามารถเรียกเก็บค่าตอบแทนในส่วนที่ไม่ครบถ้วนเป็นการเพิ่มเติมได้ ทั้งนี้จะต้องไม่เกินกว่าระยะเวลา 90 วันหลังจากที่มีการเรียกเก็บค่าตอบแทนการเชื่อมต่อโครงข่ายโทรคมนาคมในรอบที่ไม่ครบถ้วนนั้นๆ

#### หมวด 7

### หน้าที่ความรับผิดชอบของผู้ขอเชื่อมต่อ เงื่อนไขเกี่ยวกับความลับ การเปิดเผยข้อมูล และ มาตรการด้านความปลอดภัย

ข้อ 44 การเชื่อมต่อโครงข่ายของผู้ขอเชื่อมต่อเข้ากับโครงข่ายของเอไอเอสนั้น ผู้ขอเชื่อมต่อมีหน้าที่ รับผิดชอบในการดูแลตลอดจนการบำรุงรักษาอุปกรณ์ในส่วนความรับผิดชอบของตน ตั้งแต่จุดเชื่อมต่อที่ ได้เข้าทำการเชื่อมต่อกับโครงข่ายของเอไอเอสย้อนไปทางโครงข่ายของผู้ขอเชื่อมต่อ ด้วยค่าใช้จ่ายของผู้ขอเชื่อมต่อเองทั้งสิ้น

ข้อ 45 เงื่อนไขเกี่ยวกับความลับ

45.1 ในกระบวนการเจรจา ตลอดจนการเข้าทำสัญญาการเชื่อมต่อและการดำเนินการอื่นใด ที่จำเป็นอันเกี่ยวข้องเนื่องกับการขอเชื่อมต่อโครงข่ายและให้บริการเชื่อมต่อของผู้ขอเชื่อมต่อเข้ากับโครงข่าย ของเอไอเอสนั้น เอกสาร ข้อมูลในรูปแบบใดๆ ก็ตาม (ข้อมูลลับ) ทั้งสองฝ่ายจะต้องรักษาไว้เป็นความลับ ห้ามมิให้เปิดเผยกับผู้ใด ยกเว้นด้วยบังคับของกฎหมายหรือคำสั่งของคณะกรรมการ หรือที่ได้รับ ความเห็นชอบจากอีกฝ่ายหนึ่งก่อน

45.2 เพื่อเป็นการป้องกันการเปิดเผยข้อมูลลับอย่างไม่เหมาะสม ทั้งสองฝ่ายตกลงที่จะจำกัด การเข้าถึงซึ่งข้อมูลดังกล่าวเฉพาะแต่โดยพนักงาน ลูกจ้างหรือตัวแทนซึ่งอยู่ในสถานะที่มีความจำเป็น

จะต้องรู้ข้อมูลเพื่อประโยชน์ในการดำเนินการภายใต้วัตถุประสงค์ของการเชื่อมต่อโครงข่ายนี้เท่านั้น และจะต้องไม่เปิดเผยข้อมูลนั้นต่อบุคคลอื่น

45.3 ในกรณีที่มีการร้องขอให้ทำลายหรือส่งคืนข้อมูลลับ ฝ่ายที่ได้รับการร้องขอจะต้องดำเนินการให้แล้วเสร็จภายใน 7 วัน

ข้อ 46 การเชื่อมต่อโครงข่ายของผู้ขอเชื่อมต่อเข้ากับโครงข่ายของเอไอเอส การดำเนินการของผู้ขอเชื่อมต่อจะต้องไม่ทำให้เกิดความเสียหายแก่โครงข่ายของเอไอเอส ตลอดจนอาคารสถานที่ สาธารณูปโภค และสิ่งอำนวยความสะดวกต่างๆ ที่ใช้ในการเชื่อมต่อโครงข่าย และจะต้องปฏิบัติตามมาตรการรักษาความปลอดภัยต่างๆ ที่มีโดยเคร่งครัด ดังนี้

- (1) แจ้งรายชื่อพนักงาน/บริษัท/เบอร์ติดต่อ พร้อมทั้งวัตถุประสงค์ในการเข้าดำเนินการ และเวลาที่ จะเข้าดำเนินการอย่างชัดเจน
- (2) ให้พนักงานแลกบัตรกับพนักงาน รปภ. ก่อนที่จะเข้าดำเนินการ พร้อมทั้งเซ็นชื่อด้วยทุกครั้ง
- (3) รอเจ้าหน้าที่เอไอเอส ในการพาไปชี้ตำแหน่งอุปกรณ์ และต้องไม่ดำเนินการใดๆ โดยพลการ ที่อุปกรณ์ของเอไอเอส ก่อนได้รับอนุญาต
- (4) หลังจากดำเนินการเสร็จ ให้ดำเนินการเก็บ/ทำความสะอาดให้เรียบร้อย
- (5) เซ็นต์เวลาออก และต้องให้พนักงาน รปภ./เจ้าหน้าที่เอไอเอส ตรวจสอบความเรียบร้อยของ อุปกรณ์และความสะอาด

## หมวด 9

### ขั้นตอนการร้องขอใช้บริการใหม่และการเปลี่ยนแปลงระบบ

ข้อ 47 การเชื่อมต่อโครงข่ายของผู้ขอเชื่อมต่อเข้ากับโครงข่ายของเอไอเอส ระยะเวลาในการใช้บริการเชื่อมต่อโครงข่ายให้เป็นไปตามการที่จะมีการตกลงกันตามความเหมาะสม ทั้งนี้การจะเปลี่ยนแปลง หรือ ยกเลิกวงจรเชื่อมต่อใดๆ ก็ตามหากมีขึ้นจากผู้ขอเชื่อมต่อ การเปลี่ยนแปลงหรือยกเลิกลักษณะใดๆ จะต้องไม่กระทบกับการลงทุนของเอไอเอสที่ได้ลงทุนไปเพื่อรองรับการขอเชื่อมต่อของผู้ขอเชื่อมต่อ ซึ่งเอไอเอสได้ดำเนินการไปแล้ว โดยเอไอเอสสงวนสิทธิ์ที่จะเรียกร้องเอาจากผู้ขอเชื่อมต่อเพื่อให้ชดเชยกับผลกระทบดังกล่าว

ข้อ 48 ภายหลังจากการเชื่อมต่อได้ดำเนินการแล้วและผู้ขอเชื่อมต่อประสงค์จะใช้บริการเชื่อมต่อโครงข่ายเพิ่มเติม ผู้ขอเชื่อมต่อโครงข่ายจะต้องดำเนินการตามขั้นตอนกระบวนการการเจรจาการเชื่อมต่อโครงข่าย และกระบวนการและวิธีการเชื่อมต่อโครงข่ายโทรคมนาคม



## หมวด 10

### ขั้นตอน วิธีการ และระยะเวลาดำเนินการเกี่ยวกับเรื่องร้องเรียน

ข้อ 49 การเชื่อมต่อโครงข่ายของผู้ขอเชื่อมต่อเข้ากับโครงข่ายของเอไอเอส ทั้งสองฝ่ายจะให้ความร่วมมือในการตรวจสอบการให้บริการ การทำงานของอุปกรณ์ที่เกี่ยวข้องให้สามารถใช้งานได้มีประสิทธิภาพ โดยให้มีการกำหนดแนวทางร่วมกันถึงการจะประสานงานระหว่างผู้ขอเชื่อมต่อกับเอไอเอสให้มีประสิทธิภาพ

ข้อ 50 หากพบว่าการให้บริการเชื่อมต่อโครงข่ายไม่เป็นไปตามมาตรฐานที่ได้ตกลงกัน ให้มีการดำเนินการดังนี้

- (1) ผู้ขอเชื่อมต่อโครงข่ายจะต้องแจ้งเป็นหนังสือ (ข้อร้องเรียน) มายังเอไอเอสถึงข้อปัญหาดังกล่าว
- (2) เอไอเอสจะตรวจสอบและแจ้งให้ผู้ขอเชื่อมต่อทราบภายในเวลาไม่เกิน 3 วัน
- (3) เอไอเอสจะดำเนินการแก้ไขข้อปัญหาให้แล้วเสร็จภายในเวลาไม่เกิน 60 วัน และแจ้งผลการดำเนินการให้ผู้ขอเชื่อมต่อทราบ

## หมวด 11

### การผิดเงื่อนไข

ข้อ 51 หากฝ่ายใดฝ่ายหนึ่งดำเนินการผิดเงื่อนไขไปจากที่ตกลงไว้ให้ถือว่าเกิดเป็นกรณีพิพาท โดยทั้งสองฝ่ายจะใช้ความพยายามที่จะระงับข้อพิพาทนั้นโดยเร็ว หากในที่สุดไม่สามารถหาข้อยุติร่วมกันได้แล้ว ให้เป็นสิทธิของแต่ละฝ่ายในการจะนำกรณีพิพาทนั้นไปสู่กระบวนการระงับข้อพิพาทโดยคณะกรรมการวินิจฉัยข้อพิพาทตามหลักเกณฑ์ เงื่อนไข และวิธีการที่คณะกรรมการได้ประกาศกำหนดไว้

## หมวด 12

### อื่นๆ

ข้อ 52 เหตุสุดวิสัยหมายถึง เหตุใดๆ อันจะเกิดขึ้นก็ดี จะให้ผลพิบัติก็ดี เป็นเหตุที่ไม่อาจป้องกันได้ แม้ทั้งบุคคลผู้ต้องประสบหรือใกล้จะต้องประสบเหตุนั้น จะได้จัดการระมัดระวังตามสมควรอันพึงคาดหมายได้จากบุคคลในฐานะและภาวะเช่นนั้น และเพื่อประโยชน์ในการตีความข้อตกลงนี้ เหตุสุดวิสัยให้รวมถึง (แต่ไม่จำกัดเฉพาะ) การก่อการกบฏ การก่อการร้าย สงคราม การปฏิวัติรัฐประหาร ภาวะฉุกเฉิน

แห่งชาติ อัดคีย์ วาดคีย์ อูทกภัย การระเบิด การก่อวินาศกรรม แต่ทั้งนี้ไม่รวมถึงข้อพิพาททาง  
ด้านแรงงานทุกประเภท รวมทั้งการนัดหยุดงาน

ข้อ 53 การติดต่อมายังเอไอเอส ในเรื่องที่เกี่ยวข้องกับข้อเสนอนี้ให้ติดต่อมาที่

ผู้อำนวยการสำนักธุรกิจสัมพันธ์และพัฒนา

บริษัท แอดวานซ์ อินโฟร์ เซอร์วิส จำกัด (มหาชน)

เลขที่ 414 อาคารชินวัตร 1 ถ.พหลโยธิน

แขวงสามเสนใน เขตพญาไท

กรุงเทพมหานคร 10400

โทรศัพท์ 0-2299-5056

โทรสาร 0-2299-5376

e-mail areeyan@ais.co.th

## เอกสารแนบท้ายข้อเสนอ 1

### ความหมาย คำนิยาม

1. "โครงข่ายโทรคมนาคม" "เชื่อมต่อโครงข่ายโทรคมนาคม" "ข้อเสนอการเชื่อมต่อโครงข่ายโทรคมนาคม" "สิ่งอำนวยความสะดวกที่จำเป็น" "ผู้ร้อง" "ผู้รับใบอนุญาตที่มีโครงข่ายโทรคมนาคม" "ประธานกรรมการ" "คณะกรรมการ" ให้มีความหมายตามที่ปรากฏใน ประกาศคณะกรรมการกิจการโทรคมนาคมแห่งชาติ ว่าด้วยการใช้และเชื่อมต่อโครงข่ายโทรคมนาคม พ.ศ. 2549

**เอกสารแนบท้ายข้อเสนอ 2**  
**มาตรฐานทางเทคนิคสำหรับการเชื่อมต่อโครงข่ายโทรคมนาคม**  
**และรายละเอียดของการทดสอบ**

2.1 มาตรฐานทางเทคนิคสำหรับการใช้โครงข่ายโทรคมนาคมให้เป็นไปตามที่คณะกรรมการได้ประกาศกำหนดไว้

2.2 การกำหนดรายละเอียดของการทดสอบ

**ทดสอบด้าน Transmission (ระยะเวลา 3 วันทำการ)**

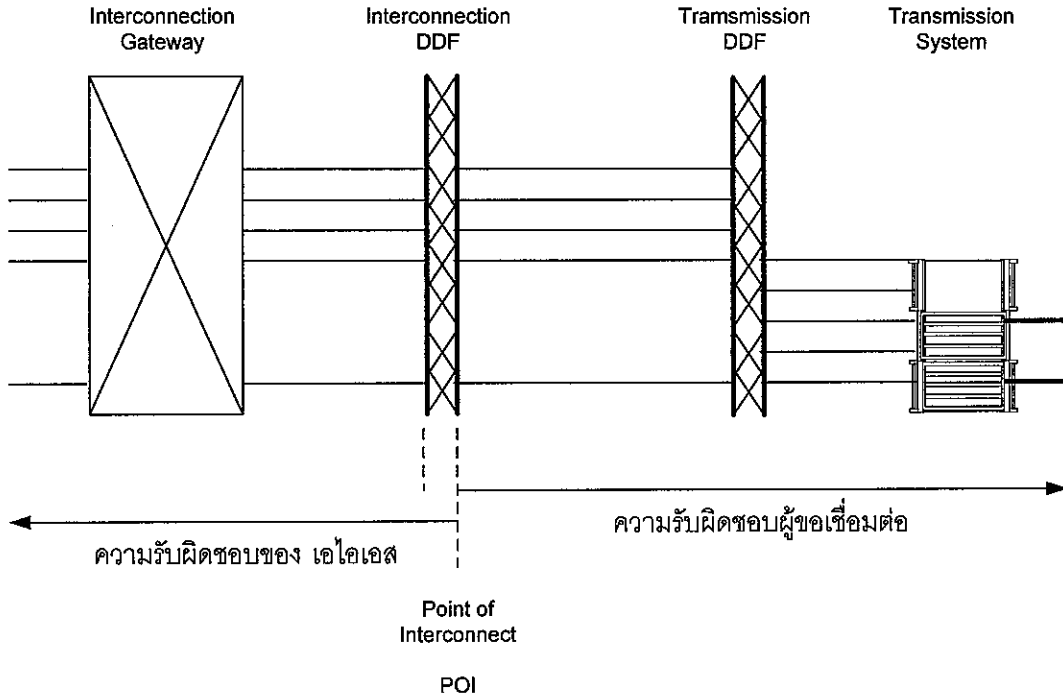
ที่	ขั้นตอนการทดสอบ	วิธีการในการทดสอบ	หน้าที่ความรับผิดชอบ
1	การทำ Tie Cable	ตรวจสอบว่าสายที่ทำไว้มีการไขว้กันหรือไม่	คู่สัญญาตรวจสอบความถูกต้องและแจ้งกลับมาที่ AIS
2	Cross Connect	ทำการเชื่อมโยง Transmission ด้าน Software	AIS ตรวจสอบว่ามี Alarm หรือไม่ และแจ้งวัน Config ให้คู่สัญญา

**ทดสอบการ Roaming (ระยะเวลา 5 วันทำการ)**

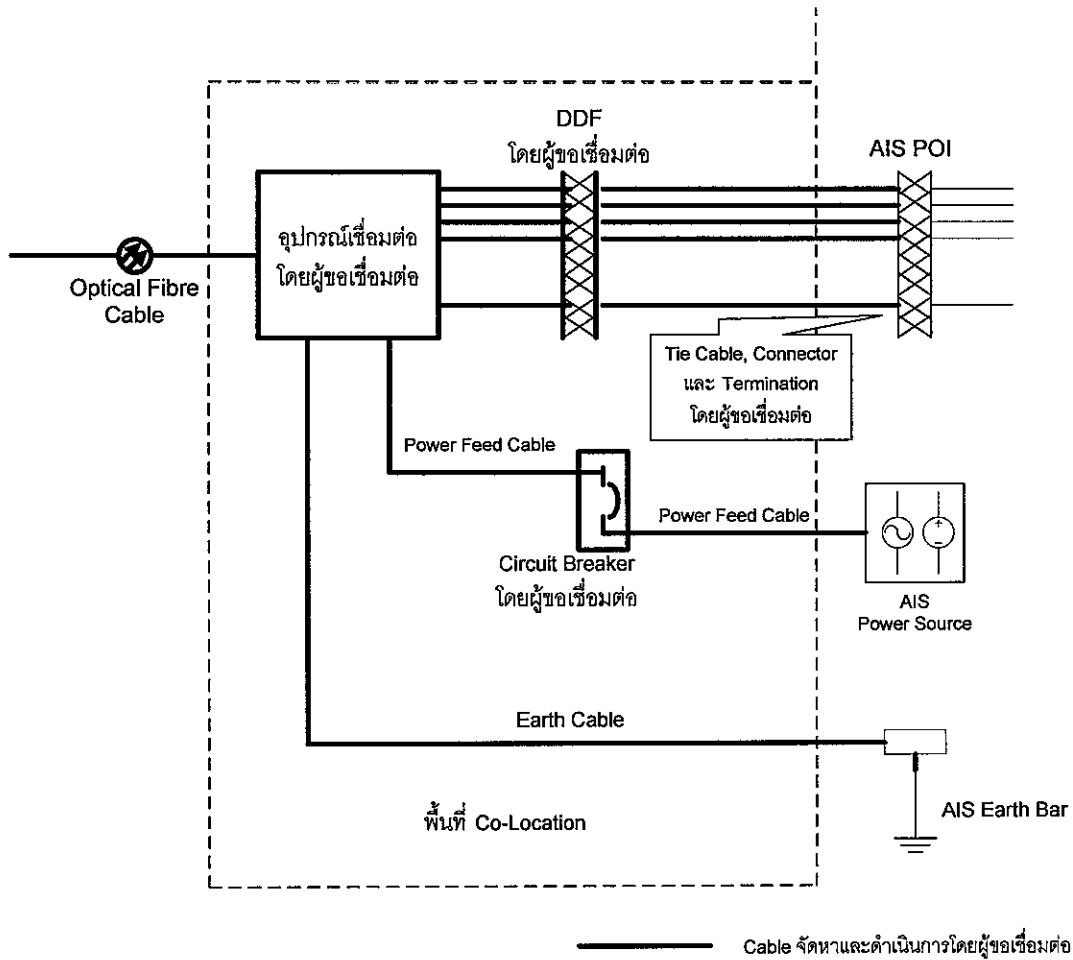
ที่	ขั้นตอนการทดสอบ	วิธีการในการทดสอบ	หน้าที่ความรับผิดชอบ
1	โทรออก	เวลาเริ่มใช้งาน	AIS มีการทดสอบการโทรร่วมกันกับคู่สัญญา
2	วางสาย	เวลาเลิกใช้งาน	
3	รับสาย	เวลาเริ่มรับสาย	
4	วางสาย	เวลาเลิกใช้งาน	
5	ตรวจสอบข้อมูลชุมสาย	เลขหมายมีการบันทึกข้อมูลการใช้งานถูกต้องหรือไม่	AIS มีการตรวจสอบชุมสายในด้านการเก็บข้อมูลต่างๆ
6	ตรวจสอบข้อมูล CDR	ดึงข้อมูลเลขหมายและเวลาที่ใช้ในการโทรจากชุมสายว่าถูกต้องครบถ้วนหรือไม่	AIS ทำการ Tab ข้อมูลเช่น เบอร์, เวลาที่ใช้ในการสนทนาให้คู่สัญญาตรวจสอบความถูกต้อง
7	การเรียกเก็บเงิน	ตรวจสอบความถูกต้องของการ Charging ว่าดึงข้อมูลจาก CDR ครบถ้วนหรือไม่ และความถูกต้องเมื่อใช้อัตราต่างกัน	คู่สัญญาตรวจสอบความถูกต้องในใบเรียกเก็บเงิน และโต้แย้งถ้าพบว่ามีไม่ถูกต้องภายในระยะเวลาที่กำหนด

### เอกสารแนบท้ายข้อเสนอ 3 (Point of Interconnection: Voice POI)

หลักการและขอบเขตความรับผิดชอบ



การติดตั้งอุปกรณ์ของผู้ขอเชื่อมต่อสำหรับการให้บริการเชื่อมต่อโครงข่าย กับเอไอเอส  
(INSTALLATION OF CO-LOCATION EQUIPMENT)



**เอกสารแนบท้ายข้อเสนอ 4**  
(Point of Interconnection: Data POI)

**สถานที่จุดเชื่อมต่อโครงข่าย (Point of Interconnect Location)**

- 1 กรุงเทพมหานคร (Bangkok and Metropolitan Area)
  - 1.1 ชั้น 5 (ส่วนหลัง) อาคารชินวัตร 3 เลขที่ 1010 ถนนวิภาวดี แสงสาม ลาดยาว จตุจักร กรุงเทพฯ 10900
  - 1.2 อาคารชุมสายโทรศัพท์เคลื่อนที่รังสิต เลขที่ 13/2 หมู่บ้านพรานิภา ต.คลองสี่ อ. คลองหลวง ปทุมธานี 12120
  - 1.3 อาคารชุมสายโทรศัพท์เคลื่อนที่ดิ่งชั้น เลขที่ 16/6 หมู่ 2 ซ.บ้านสวนบางพรหม แขวงทวีวัฒนา เขตทวีวัฒนา กรุงเทพฯ 10170
  - 1.4 เลขที่ 99/387 อาคาร D ถ.แจ้งวัฒนะ แขวงทุ่งสองห้อง เขตหลักสี่ กรุงเทพฯ 10210
- 2 ภาคกลาง-ตะวันออก (Central East Area)
  - 2.1 เลขที่ 17/10 ซ. ช. ไปรษณีย์ ต.บางปลาสร้อย อ.เมือง จ.ชลบุรี 20000
  - 2.2 เลขที่ 72 หมู่ 1 ต.เสม็ด อ.เมือง จ.ชลบุรี 20000
- 3 ภาคกลาง-เหนือ (Central North Area)

เลขที่ 7/28 ม.4 ต.คานหาม อ.อุทัย จ.พระนครศรีอยุธยา 13210
- 4 ภาคกลาง-ตะวันตก (Central West Area)

เลขที่ 65/2 หมู่ 5 ถ.หนองขาหย่าง ต.สนามจันทร์ อ.เมือง จ.นครปฐม 73000
- 5 ภาคเหนือตอนล่าง (North Lower Area)
  - 5.1 อาคารชุมสายโทรศัพท์เคลื่อนที่ Cellular 900 เลขที่ 1/19 หมู่ 3 ต.ท่าทอง อ.เมือง จ.พิษณุโลก 65000
- 6 ภาคเหนือตอนบน (North Upper Area)
  - 6.1 บริษัท แอดวานซ์ อินโฟร์ เซอร์วิส จำกัด (มหาชน) ถ.เชียงใหม่-ดอยสะเก็ด ต.หนองป่าครั่ง อ.เมือง จ.เชียงใหม่
  - 6.2 อาคารชุมสายโทรศัพท์เคลื่อนที่ Cellular 900 เลขที่ 115-119 ถ.ท่าแพ อ.เมือง จ.เชียงใหม่ 50100

7 ภาคตะวันออกเฉียงเหนือตอนล่าง (North-East Lower Area)

7.1 บริษัท แอดวานซ์ อินโฟร์ เซอร์วิส จำกัด (มหาชน) เลขที่ 59/84 ม.บ้านศรีปลาทองวิลเลจ  
ถ.มิตรภาพ-หนองคาย ต.บ้านเกาะ อ.เมือง จ.นครราชสีมา

8 ภาคตะวันออกเฉียงเหนือตอนบน (North-East Upper Area)

8.1 บริษัท แอดวานซ์ อินโฟร์ เซอร์วิส จำกัด(มหาชน) เลขที่ 170/14 หมู่ที่13 ซ.สุรภิจาชีวะ ถ.กสิกร  
ทุ่งสร้าง อ.เมือง จ.ขอนแก่น 40000

9 ภาคใต้ตอนล่าง (South Lower Area)

9.1 เลขที่ 128/37 ซ.6 ถ.เพชรเกษม ต.คองหงส์ อ.หาดใหญ่ จ.สงขลา 90110

10 ภาคใต้ตอนบน (South Upper Area)

10.1 บริษัท แอดวานซ์ อินโฟร์ เซอร์วิส จำกัด (มหาชน) เลขที่ 95/94 หมู่1 ถ.เลี้ยวเมือง  
ต.บางกุ้ง อ.เมือง จ. สุราษฎร์ธานี 840000 (Office ใหม่)

10.2 บริษัท แอดวานซ์ อินโฟร์ เซอร์วิส จำกัด (มหาชน) เลขที่ 3/43-46 ซ.สุรีย์โชค ถ.สุราษฎร์-  
บางกุ้ง ต.ตลาด อ.เมืองจ.สุราษฎร์ธานี 84000 (Office เก่า)



อัตราค่าใช้สถานที่ สาธารณูปโภคและสิ่งอำนวยความสะดวกต่างๆ

อัตราค่าใช้สถานที่ในการติดตั้งอุปกรณ์ในการเชื่อมต่อโครงข่ายโทรคมนาคม

ประเภทพื้นที่	อัตรา (บาท/ตารางเมตร/ปี)	
	นครหลวง	ภูมิภาค
พื้นที่ห้องเครื่องอุปกรณ์	8,800	7,500
พื้นที่ทั่วไป	4,400	3,900

- การคำนวณในกรณีขอเช่าหรือใช้ไม่ถึงปี หรือเศษของปี ให้คิดเฉลี่ยเป็นรายเดือน
- การคำนวณเศษของตารางเมตรให้คิดเป็น 1 ตารางเมตร

## เอกสารแนบท้ายข้อเสนอ 5

### อัตราค่าตอบแทนการเชื่อมต่อโครงข่ายโทรคมนาคม สำหรับกราฟฟิคเสียง

1. บริการเชื่อมต่อโครงข่ายโทรคมนาคม เพื่อให้สามารถเรียกจากโครงข่ายของ เอไอเอส (Call Origination) สำหรับการส่งกราฟฟิคไปยังผู้ให้บริการโทรศัพท์ระหว่างประเทศ ราคา 3.00 บาทต่อนาที
2. บริการเชื่อมต่อโครงข่ายโทรคมนาคม เพื่อให้สามารถเรียกถึงจุดปลายทางในโครงข่ายของเอไอเอส (Call Termination) ในพื้นที่บริการนั้นๆ ตามหลักการของ ผู้ส่งจะส่งกราฟฟิคไปยังจุดเชื่อมต่อที่อยู่ไกลที่สุด (Far end Drop) ซึ่งมีจุดปลายทางในโครงข่ายอยู่ภายใต้ครอบคลุมของจุดเชื่อมตอดังกล่าว ราคา 1.07 บาทต่อนาที
3. บริการเชื่อมต่อโครงข่ายโทรคมนาคม เพื่อเรียกผ่าน (Call Transit) โครงข่ายของเอไอเอสไปยัง
  - 3.1 โครงข่ายของผู้ให้บริการรายอื่นที่เอไอเอสมีการเชื่อมต่ออยู่ และผู้ให้บริการรายนั้นๆ ยินยอมให้เอไอเอสสามารถส่งกราฟฟิคของผู้ขอเชื่อมต่อผ่านไปยังโครงข่ายของผู้ให้บริการรายนั้นๆ ได้ ราคา 1.00 บาทต่อนาที + อัตราค่าบริการที่ผู้ให้บริการรายอื่นจะเรียกเก็บในกรณีของกราฟฟิคดังกล่าว
  - 3.2 จุดปลายทางใดๆ ในโครงข่ายของเอไอเอสที่ผู้ขอเชื่อมต่อมิได้จัดส่งกราฟฟิคไปยังพื้นที่บริการนั้นๆ โดยตรงตามหลักการของ ผู้ส่งจะส่งกราฟฟิคไปยังจุดเชื่อมต่อที่อยู่ไกลที่สุด (Far end Drop) แต่ผู้ขอเชื่อมต่อจัดส่งกราฟฟิคมายังโครงข่ายของเอไอเอสในจุดที่ใกล้ที่สุดแทน ซึ่งจุดปลายทางในโครงข่ายไม่อยู่ภายใต้ครอบคลุมของจุดเชื่อมต่อที่ส่งกราฟฟิคมานั้น ราคา 2.07 บาทต่อนาที (รวมอัตราของ Termination เอาไว้ด้วยแล้ว)
4. บริการอื่นๆ ที่จำเป็นต่อการให้การเชื่อมต่อโครงข่ายกราฟฟิคเสียงของผู้ขอเชื่อมต่อตามวัตถุประสงค์ของข้อเสนอนี้ ให้เป็นไปตามต้นทุนที่จะเกิดขึ้นในแต่ละกรณี

หมายเหตุ อัตราดังกล่าวเป็นอัตราที่ยังไม่ได้รวมภาษีมูลค่าเพิ่ม

## เอกสารแนบท้ายข้อเสนอ 6

### อัตราค่าตอบแทนการเชื่อมต่อโครงข่ายโทรคมนาคม สำหรับกราฟฟิคข้อมูล

1. บริการเชื่อมต่อโครงข่ายโทรคมนาคม เพื่อให้สามารถเรียกถึงจุดปลายทางในโครงข่ายของเอไอเอส (Call Termination) ในพื้นที่บริการนั้นๆ ตามหลักการของ การส่งกราฟฟิคไปยังจุดเชื่อมต่อที่อยู่ไกลที่สุด (Far end Drop)
  - SMS ราคา 0.37 บาทต่อ 1 ข้อความมาตรฐาน
  - MMS ราคา 0.37 บาทต่อหนึ่งข้อความ บวกด้วย 0.01 บาทต่อขนาดของข้อความ 1 KByte
2. บริการอื่นๆ ที่จำเป็นต่อการให้การเชื่อมต่อโครงข่ายกราฟฟิคข้อมูลของผู้ขอเชื่อมต่อตามวัตถุประสงค์ของข้อเสนอนี้ ให้เป็นไปตามต้นทุนที่จะเกิดขึ้นในแต่ละกรณี

หมายเหตุ อัตราดังกล่าวเป็นอัตราที่ยังไม่ได้รวมภาษีมูลค่าเพิ่ม

## เอกสารแนบท้ายข้อเสนอ 7

### โครงสร้างบันทึกข้อมูลกราฟฟิคการเชื่อมต่อโครงข่าย (Interconnection CDR Format)

--A#--|----b#----|date-|start time-|duration-|inroute-|outroute-|

# ตัวอย่างสัญญามาตรฐาน

(ตัวอย่าง)

## สัญญาให้บริการเชื่อมต่อโครงข่ายโทรคมนาคม



บริษัท แอดวานซ์ อินโฟร์ เซอร์วิส จำกัด (มหาชน)

หมายเหตุ ร่างสัญญานี้เป็นร่างสัญญามาตรฐานสำหรับการเจรจา ทั้งนี้รายละเอียดสัญญาที่จะตกลงกันจะปรับเปลี่ยนไปตามข้อตกลงที่จะมีขึ้น ภายใต้กรอบของข้อเสนอการใช้และเชื่อมต่อโครงข่ายโทรคมนาคม

(ตัวอย่าง)

## สัญญาให้บริการเชื่อมต่อโครงข่ายโทรคมนาคม



บริษัท แอดวานซ์ อินโฟร์ เซอร์วิส จำกัด (มหาชน)

หมายเหตุ ร่างสัญญานี้เป็นร่างสัญญามาตรฐานสำหรับการเจรจา ทั้งนี้รายละเอียดสัญญาที่จะตกลงกันจะปรับเปลี่ยนไปตามข้อตกลงที่จะมีขึ้น ภายใต้กรอบของข้อเสนอการใช้และเชื่อมต่อโครงข่ายโทรคมนาคม

## สัญญาให้บริการเชื่อมต่อโครงข่ายโทรคมนาคม

สัญญานี้ทำขึ้นเมื่อวันที่ ..... ระหว่างบริษัท แอดวานซ์ อินโฟร์ เซอร์วิส จำกัด (มหาชน) สำนักงานตั้งอยู่เลขที่ 414 ถนนพหลโยธิน แขวงสามเสนใน เขตพญาไท กรุงเทพมหานคร 10400 ซึ่งต่อไปในสัญญานี้จะเรียกว่า "ผู้ให้บริการโครงข่าย" กับ

บริษัท ..... สำนักงานตั้งอยู่เลขที่ ..... (ซึ่งต่อไปในสัญญานี้จะเรียกว่า "ผู้ขอเชื่อมต่อโครงข่าย")

โดยที่ ผู้ให้บริการโครงข่ายเป็นผู้ประกอบกิจการโทรคมนาคมตามสิทธิหน้าที่ที่กำหนดไว้ตามพระราชบัญญัติการประกอบกิจการโทรคมนาคม พ.ศ.2544 โดยมีสิทธิครอบครองและใช้โครงข่ายโทรคมนาคม ได้ตกลงยินยอมให้ผู้ขอเชื่อมต่อโครงข่ายทำการเชื่อมต่อโครงข่ายโทรคมนาคมของตนเข้ากับโครงข่ายโทรคมนาคมของผู้ให้บริการโครงข่าย

โดยที่ ผู้ขอเชื่อมต่อโครงข่ายเป็นผู้ให้บริการโทรคมนาคมตามสิทธิหน้าที่ที่กำหนดไว้ตามพระราชบัญญัติการประกอบกิจการโทรคมนาคม พ.ศ.2544 ได้ตกลงขอเชื่อมโครงข่ายโทรคมนาคมของตนเข้ากับโครงข่ายโทรคมนาคมของผู้ให้บริการโครงข่าย

ทั้งสองฝ่ายจึงได้ตกลงทำสัญญากันโดยมีข้อความดังต่อไปนี้

### 1. คำจำกัดความ

เว้นแต่จะมีกำหนดไว้เป็นอย่างอื่น คำหรือถ้อยคำดังต่อไปนี้ ให้มีความหมายตามที่ระบุไว้ดังนี้

"โครงข่ายโทรคมนาคม" หมายความว่า กลุ่มของเครื่องโทรคมนาคมที่ต่อถึงกันโดยตรง หรือโดยผ่านเครื่องชุมสายหรือเครื่องอื่นใด เพื่อการโทรคมนาคมระหว่างจุดหมายปลายทางที่กำหนดด้วยระบบสาย ระบบคลื่นความถี่ ระบบแม่เหล็กไฟฟ้าอื่น ระบบใดระบบหนึ่งหรือหลายระบบรวมกัน และให้หมายความรวมถึงอุปกรณ์ สิ่งอำนวยความสะดวก สถานที่ โปรโตคอล โปรแกรม คอมพิวเตอร์ และระบบสนับสนุนการทำงานที่จำเป็นสำหรับใช้หรือดำเนินการในการเข้าถึงเพื่อการเชื่อมต่อโครงข่ายโทรคมนาคมในทางเทคนิคด้วย

"เชื่อมต่อโครงข่ายโทรคมนาคม" หมายความว่า การเชื่อมต่อระหว่างโครงข่ายโทรคมนาคมภายใต้ความตกลงทางเทคนิคและทางพาณิชย์ เพื่อให้ผู้ขอเชื่อมต่อโครงข่ายของผู้ให้บริการโครงข่ายสามารถติดต่อ สื่อสารกับผู้ให้บริการหรือใช้บริการโทรคมนาคมของผู้ให้บริการโครงข่ายได้

"ข้อเสนอการเชื่อมต่อโครงข่ายโทรคมนาคม" หมายความว่า ข้อเสนอให้บริการเชื่อมต่อโครงข่ายโทรคมนาคมตามหลักเกณฑ์ วิธีการและรายละเอียดซึ่งได้จัดทำโดยผู้ให้บริการโครงข่ายที่เสนอและผ่านความเห็นชอบจากคณะกรรมการกิจการโทรคมนาคมแห่งชาติ

“ทราฟฟิค” หมายความว่า ทราฟฟิคโทรคมนาคมได้แก่ ทราฟฟิคประเภทเสียง และทราฟฟิคประเภทข้อมูล

“รอบการให้บริการ” หมายความว่า รอบระยะเวลาของการให้บริการเชื่อมต่อโครงข่ายเพื่อใช้ในการเรียกเก็บค่าตอบแทนการให้บริการเชื่อมโยงโครงข่ายตามที่คุณให้บริการโครงข่ายกำหนด ซึ่งไม่เกินกว่า 31 วันต่อรอบ

“เหตุสุดวิสัย” หมายความว่า เหตุใดๆ อันจะเกิดขึ้นก็ดี จะให้ผลพิบัติก็ดี เป็นเหตุที่ไม่อาจป้องกันได้แม้ทั้งบุคคลผู้ต้องประสบหรือใกล้จะต้องประสบเหตุนั้น จะได้จัดการระมัดระวังตามสมควรอันพึงคาดหมายได้จากบุคคลในฐานะและภาวะเช่นนั้น และเพื่อประโยชน์ในการตีความข้อตกลงนี้ เหตุสุดวิสัยให้รวมถึง (แต่ไม่จำกัดเฉพาะ) การก่อกองกบฏ การก่อกองร้าย สงคราม การปฏิบัติ รัฐประหาร ภาวะฉุกเฉินแห่งชาติ อัคคีภัย ธรณีพิบัติภัย วาตภัย อุทกภัย การระเบิด การก่อวินาศกรรม แต่ทั้งนี้ไม่รวมถึงข้อพิพาททางด้านแรงงานทุกประเภทรวมทั้งการนัดหยุดงาน

### ข้อความทั่วไป

ข้อ 1 ผู้ขอเชื่อมโครงข่ายประสงค์ที่จะขอเชื่อมต่อโครงข่ายโทรคมนาคมของตนเข้ากับโครงข่ายของผู้ให้บริการโครงข่ายเพื่อวัตถุประสงค์ที่จะรับหรือส่ง หรือส่งและรับทราฟฟิคโทรคมนาคมซึ่งเป็นไปตามมาตรฐานที่ได้กำหนดไว้ในข้อเสนอกการเชื่อมต่อโครงข่ายโทรคมนาคมระหว่างโครงข่ายของผู้ขอเชื่อมโครงข่ายต่อกับโครงข่ายของผู้ให้บริการโครงข่าย โดยผู้ขอเชื่อมโครงข่ายได้เห็นชอบและจะปฏิบัติให้เป็นไปตามข้อเสนอก การเชื่อมต่อโครงข่ายและตามที่ระบุไว้ในสัญญาฉบับนี้

ข้อ 2 ผู้ขอเชื่อมต่อโครงข่ายขอรับรองว่าตนเองมีสิทธิและหน้าที่โดยสมบูรณ์ในการให้บริการโทรคมนาคมภายใต้การกำกับดูแลของคณะกรรมการกิจการโทรคมนาคมแห่งชาติ (คณะกรรมการ) ตลอดระยะเวลาที่มีการเชื่อมต่อโครงข่ายระหว่างกัน

ข้อ 3 ห้ามมิให้มีการโอนสิทธิ ผลประโยชน์ หน้าที่ และความรับผิดชอบใดๆ ของผู้ขอเชื่อมต่อโครงข่ายอันเกี่ยวเนื่องกับการเชื่อมต่อตามข้อเสนอกและสัญญาการเชื่อมต่อที่มีขึ้น ไปยังบุคคลอื่นโดยมิได้รับความเห็นชอบเป็นหนังสือจากผู้ให้บริการโครงข่าย

ข้อ 4 ผู้ขอเชื่อมต่อโครงข่ายจะต้องวางหลักประกันเพื่อเป็นการประกันการปฏิบัติตามภาระหน้าที่ของผู้ขอเชื่อมต่อโครงข่ายตามที่กำหนดไว้ในสัญญาฉบับนี้

ข้อ 5 ผู้ขอเชื่อมต่อโครงข่ายขอรับรองว่า ผู้ขอเชื่อมต่อโครงข่ายมีอำนาจเข้าดำเนินการขอเชื่อมต่อโครงข่าย ตลอดจนมีอำนาจในการเข้าทำสัญญาและปฏิบัติตามสัญญาการเชื่อมต่อโครงข่ายโทรคมนาคมกับผู้ให้บริการโครงข่าย รวมไปถึงสัญญาที่อาจมีการตกลงแก้ไขเพิ่มเติม

ข้อ 6 ภายใต้หลักเกณฑ์ของประกาศของคณะกรรมการ ว่าด้วยการใช้และเชื่อมต่อโครงข่ายโทรคมนาคมที่มีผลบังคับใช้อยู่ในปัจจุบันหรือที่จะมีการแก้ไขเพิ่มเติมในภายหน้า หากผู้ให้บริการโครงข่าย



มีความจำเป็นต้องทำการปรับปรุงเปลี่ยนแปลงส่วนหนึ่งส่วนใดของข้อเสนอการเชื่อมต่อโครงข่ายโทรคมนาคมที่เกี่ยวข้องเนื่องจากการปฏิบัติกรณีทั่วไปเพื่อให้เป็นไปตามประกาศของคณะกรรมการหรือสอดคล้องกับสถานการณ์ที่เกิดขึ้น ผู้ขอเชื่อมต่อโครงข่ายยินยอมผู้ให้บริการโครงข่ายดำเนินการได้ โดยไม่ถือว่าเป็นการปฏิบัติผิดข้อตกลงใดๆ ที่กำหนดไว้ในสัญญาฉบับนี้

ข้อ 7 การตีความให้ตีความตามสัญญาและเอกสารแนบท้ายสัญญา ซึ่งถือว่าเป็นส่วนหนึ่งของสัญญาฉบับนี้ กรณีที่ข้อสัญญาหรือเอกสารแนบท้ายสัญญามีได้ระบุกรณีใดกรณีหนึ่งไว้โดยชัดแจ้งให้พิจารณาจากข้อเสนอการเชื่อมต่อโครงข่ายโทรคมนาคมที่ผู้ให้บริการโครงข่ายได้จัดทำขึ้นและมีผลใช้บังคับอยู่ก่อนวันที่สัญญาฉบับนี้จะมีผลใช้บังคับ

#### การเชื่อมต่อโครงข่ายโทรคมนาคม

ข้อ 8 ผู้ให้บริการโครงข่ายและผู้ขอเชื่อมต่อโครงข่ายตกลงทำการเชื่อมต่อโครงข่ายโทรคมนาคมตามหลักเกณฑ์ดังต่อไปนี้ โดยได้ระบุรายละเอียดต่างๆ ไว้ในเอกสารแนบท้ายสัญญา 1 ดังนี้

- (1) บริการที่เกี่ยวข้องกับการเชื่อมต่อโครงข่ายโทรคมนาคม คุณภาพ ปริมาณและรายละเอียดทางเทคนิคอื่นๆ ที่จำเป็นสำหรับการเชื่อมต่อโครงข่ายโทรคมนาคม
- (2) รูปแบบการเชื่อมต่อโครงข่ายและสถานที่ที่จะใช้เป็นจุดเชื่อมต่อโครงข่ายโทรคมนาคม
- (3) จำนวนวงจรเชื่อมต่อที่ผู้ขอเชื่อมต่อโครงข่ายประสงค์จะใช้บริการ จุดเชื่อมต่อเพิ่มเติมจากที่ผู้ให้บริการโครงข่ายเสนอไว้ พร้อมค่าใช้จ่าย
- (4) ประมาณการกราฟฟิคการเชื่อมต่อโครงข่ายประเภทต่างๆ ที่ผู้ขอเชื่อมต่อโครงข่ายจะส่งผ่านมายังภายในเครือข่ายของผู้ให้บริการโครงข่ายหรือโครงข่ายอื่น
- (5) บริการโครงสร้างพื้นฐานและสิ่งอำนวยความสะดวกที่ต้องการใช้บริการเพื่อการเชื่อมต่อโครงข่ายโทรคมนาคม
- (6) วัน ระยะเวลา และสถานที่ที่เริ่มต้นการเชื่อมต่อโครงข่ายโทรคมนาคม

ข้อ 9 ภายในระยะเวลา 90 วันหลังจากที่ผู้ให้บริการโครงข่ายได้เปิดให้บริการเชื่อมต่อโครงข่ายให้กับผู้ขอเชื่อมต่อโครงข่ายตามสัญญาฉบับนี้แล้ว ในแต่ละรอบการใช้บริการ ผู้ขอเชื่อมต่อโครงข่ายจะต้องจัดให้มีปริมาณกราฟฟิค (Erlang per E1) ที่ส่งมายังโครงข่ายของผู้ให้บริการโครงข่ายในแต่ละวงจรการเชื่อมต่อ (E1) ในช่วงระยะเวลา ตั้งแต่                    น. ถึง                    น. ไม่น้อยกว่าร้อยละ 85 ของปริมาณกราฟฟิคที่วงจรเชื่อมต่อจะสามารถรองรับได้

หากผู้ขอเชื่อมต่อโครงข่ายไม่สามารถจัดให้มีการใช้งานวงจรเชื่อมต่อ และ/หรือจัดให้มีกราฟฟิคเป็นไปตามที่กำหนดไว้ในวรรคแรกได้ ผู้ขอเชื่อมต่อโครงข่ายตกลงให้ผู้ให้บริการโครงข่ายเรียกเก็บ

ค่าบริการการเชื่อมต่อโครงข่ายเพิ่มเติมในส่วนที่ผู้ขอเชื่อมต่อโครงข่ายไม่สามารถจัดให้มีการใช้งานตาม  
วรรคแรกได้

### **มาตรฐานทางเทคนิค และคุณภาพการเชื่อมต่อโครงข่ายโทรคมนาคม**

#### **มาตรฐานทางเทคนิคสำหรับการเชื่อมต่อโครงข่ายโทรคมนาคม**

ข้อ 10 การเชื่อมต่อโครงข่ายของผู้ขอเชื่อมต่อโครงข่ายเข้ากับโครงข่ายของผู้ให้บริการโครงข่าย  
ผู้ขอเชื่อมต่อโครงข่ายจะต้องจัดให้โครงข่ายของตนมีมาตรฐานทางเทคนิคที่เข้ากันได้กับโครงข่ายของ  
ผู้ให้บริการโครงข่ายที่มีใช้อยู่ ซึ่งมีมาตรฐานอ้างอิงตามเอกสารแนบท้ายสัญญา 2 หรือเป็นไปตามที่  
คณะกรรมการจะมีการประกาศกำหนดและบังคับใช้ในภายหลัง ในเรื่องที่ว่าด้วยมาตรฐานของโครงข่าย  
โทรคมนาคมและอุปกรณ์แห่งพระราชบัญญัติประกอบกิจการโทรคมนาคม พ.ศ. 2544

#### **คุณภาพการเชื่อมต่อโครงข่ายโทรคมนาคม**

ข้อ 11 ผู้ให้บริการโครงข่ายจะจัดให้มีบริการการเชื่อมต่อโครงข่ายโทรคมนาคมที่มีคุณภาพที่  
เป็นไปตามคำตอบรับการขอเชื่อมต่อ ซึ่งจะเป็นไปตามมาตรฐานสากลที่ถือปฏิบัติ หรือเป็นไปตาม  
มาตรฐาน หลักเกณฑ์และเงื่อนไขว่าด้วยมาตรฐานบริการที่ดีตามที่คณะกรรมการจะประกาศกำหนดและ  
ถือบังคับใช้

### **กระบวนการและวิธีการเชื่อมต่อโครงข่ายโทรคมนาคม และจุดเชื่อมต่อโครงข่ายโทรคมนาคม**

#### **กระบวนการและวิธีการเชื่อมต่อโครงข่ายโทรคมนาคม**

##### **ข้อ 12 การจัดให้มีการเชื่อมต่อ**

12.1 ในกรณีที่มีการเชื่อมต่อโครงข่ายสามารถดำเนินการบนโครงข่ายที่มีอยู่โดยไม่ต้องมีการขยาย  
ระบบพื้นฐานเพื่อการเชื่อมต่อและรับทราบพิจารณาเชื่อมต่อแล้ว ภายในไม่เกิน 90 วันนับแต่วันที่สัญญา  
ฉบับนี้มีผลใช้บังคับ ผู้ให้บริการโครงข่ายจะจัดให้มีการเชื่อมต่อโครงข่ายให้แก่ผู้ขอเชื่อมต่อโครงข่าย

12.2 ในกรณีผู้ให้บริการโครงข่ายจำเป็นต้องมีการขยายโครงข่าย หรือต้องมีการขยายระบบ  
พื้นฐานเพื่อรองรับการเชื่อมต่อแล้ว ภายในไม่เกิน 180 วันนับแต่วันที่สัญญาฉบับนี้มีผลใช้บังคับ  
ผู้ให้บริการโครงข่ายจะจัดให้มีการเชื่อมต่อโครงข่ายให้แก่ผู้ขอเชื่อมต่อโครงข่าย

เว้นแต่จะมีเหตุสุดวิสัยเกิดขึ้น ผู้ให้บริการโครงข่ายอาจจะขยายระยะเวลาการจัดให้มีการเชื่อมต่อ  
เพิ่มเติมอันเนื่องมาจากเหตุสุดวิสัยดังกล่าวตามแต่ละกรณีที่เกิดขึ้น

### ข้อ 13 การทดสอบ

13.1 การเชื่อมต่อโครงข่ายของผู้ขอเชื่อมต่อโครงข่ายเข้ากับโครงข่ายของผู้ให้บริการโครงข่าย คู่สัญญาทั้งสองฝ่ายตกลงจัดให้มีการทดสอบทางเทคนิคของระบบที่เกี่ยวข้องต่างๆ ในการให้บริการเชื่อมต่อโครงข่ายโทรคมนาคมก่อนที่จะให้มีการเปิดให้บริการจริง เพื่อเป็นการตรวจสอบความพร้อม และความถูกต้องของระบบก่อนที่จะเปิดให้บริการ ทั้งนี้ หากในขั้นตอนของการทดสอบนี้ต้องล่าช้า อันเนื่องมาจากสาเหตุดังนี้

- (1) การไม่ให้ความร่วมมือของผู้ขอเชื่อมต่อโครงข่าย หรือ
- (2) เหตุขัดข้องทางเทคนิค หรือ
- (3) เหตุอื่นใดที่ได้มีการตกลงกันไว้แล้วแต่กรณี

ด้วยเหตุแห่งความล่าช้าดังกล่าว หากส่งผลถึงการจัดให้มีการเชื่อมต่อแล้ว ผู้ให้บริการโครงข่าย มีสิทธิขยายระยะเวลาที่จะเริ่มให้บริการเชื่อมต่อโครงข่ายออกไป ตามจำนวนระยะเวลาที่เหตุแห่งความล่าช้าเกิดขึ้นจนกระทั่งเหตุดังกล่าวได้สิ้นสุดลง

13.2 ในการกำหนดรายละเอียดของการทดสอบ ให้เป็นไปตามรายละเอียดที่กำหนดไว้ในเอกสารแนบท้ายสัญญา 3 ทั้งนี้จะต้องเป็นไปเพื่อวัตถุประสงค์ของการตรวจสอบความพร้อม และความถูกต้องของระบบก่อนที่ให้บริการ

ข้อ 14 ผู้ให้บริการโครงข่ายจะเปิดให้บริการเชื่อมต่อโครงข่ายโทรคมนาคมเมื่อคู่สัญญาได้ทดสอบ การเชื่อมต่อโครงข่ายแล้ว และคู่สัญญาทั้งสองฝ่ายยอมรับในเงื่อนไขรวมถึงผลการบันทึกข้อมูลทราฟฟิค และแนวทางการดำเนินการเกี่ยวกับข้อมูลทราฟฟิคที่เกิดขึ้น

### จุดเชื่อมต่อโครงข่ายโทรคมนาคม

ข้อ 15 ผู้ให้บริการโครงข่ายจะจัดให้มีจุดเชื่อมต่อโครงข่ายโทรคมนาคมสำหรับให้บริการกับ ผู้ขอเชื่อมต่อโครงข่าย ดังนี้

15.1 การเชื่อมต่อโครงข่ายของผู้ขอเชื่อมต่อโครงข่ายเข้ากับโครงข่ายของผู้ให้บริการโครงข่าย สำหรับทราฟฟิค ประเภทเสียง (Voice Traffic Interconnection) จะทำการเชื่อมต่อ ณ จุดเชื่อมต่อ (Point of Interconnection: Voice POI) ตามที่กำหนดในเอกสารแนบท้ายสัญญา 3

15.2 การเชื่อมต่อโครงข่ายของผู้ขอเชื่อมต่อโครงข่ายเข้ากับโครงข่ายของผู้ให้บริการโครงข่าย สำหรับทราฟฟิค ประเภทข้อมูล (Data Traffic Interconnection) เช่น ข้อความสั้น (SMS) หรือ ข้อความภาพ และเสียง (MMS) จะทำการเชื่อมต่อ ณ จุดเชื่อมต่อ (Point of Interconnection: Data POI) ตามที่กำหนดใน เอกสารแนบท้ายสัญญา 4

ข้อ 16 จุดเชื่อมต่อโครงข่ายโทรคมนาคมแต่ละแห่งจะ เป็นไปตามที่กำหนดในเอกสารแนบท้าย สัญญา 3 และเอกสารแนบท้ายสัญญา 4

ข้อ 17 ในกรณีจำเป็นหรือเห็นสมควรที่เอไอเอสจะต้องทำการเพิ่ม หรือลดจำนวน หรือย้ายจุดให้โครงข่ายโทรคมนาคมที่กำหนด เอไอเอสจะแจ้งให้คู่สัญญาทราบเป็นการล่วงหน้าเป็นระยะเวลาไม่น้อยกว่า 180 วัน โดยคู่สัญญาจะปรับปรุงการใช้โครงข่ายให้สอดคล้องกับการเปลี่ยนแปลงที่เกิดขึ้น

#### บริการเชื่อมต่อโครงข่ายโทรคมนาคม

ข้อ 18 ผู้ให้บริการโครงข่ายจะจัดให้มีบริการเชื่อมต่อโครงข่ายโทรคมนาคมแก่ผู้ขอเชื่อมต่อโครงข่ายดังต่อไปนี้

- (1) .....
- (2) .....

#### ทราฟฟิกเชื่อมต่อโครงข่ายโทรคมนาคม

ข้อ 19 การรับส่งทราฟฟิกระหว่างโครงข่ายตามบริการเชื่อมต่อโครงข่ายที่ได้ตกลงกัน จะสามารถดำเนินการได้หลังจากการเปิดให้บริการเชื่อมต่อเป็นที่เรียบร้อยแล้ว ในกรณีที่เป็นบริการเชื่อมต่อโครงข่ายโทรคมนาคม เพื่อ

- (1) ให้สามารถเรียกถึงจุดปลายทางในโครงข่ายของ ผู้ให้บริการโครงข่าย (Call Termination) หรือ
- (2) ให้สามารถเรียกเรียกผ่าน (Call Transit) โครงข่ายของผู้ให้บริการโครงข่ายไปยังจุดปลายทางใดๆ ในโครงข่ายของผู้ให้บริการโครงข่ายที่ผู้ขอเชื่อมต่อโครงข่ายมิได้จัดส่งทราฟฟิกไปยังพื้นที่บริการนั้นๆ โดยตรง หรือ
- (3) ให้สามารถเรียกเรียกผ่าน (Call Transit) โครงข่ายของผู้ให้บริการโครงข่ายไปยัง โครงข่ายของผู้ให้บริการรายอื่นที่ผู้ให้บริการโครงข่ายมีการเชื่อมต่ออยู่

ผู้ขอเชื่อมต่อโครงข่ายจะต้องจัดส่งทราฟฟิกที่เป็นของตนเองมายังโครงข่ายของผู้ให้บริการโครงข่ายเท่านั้น หากผู้ขอเชื่อมต่อโครงข่ายประสงค์จะจัดส่งทราฟฟิกของผู้ให้บริการรายอื่นรวมมาด้วย ผู้ขอเชื่อมต่อโครงข่ายจะต้องแจ้งให้ผู้ให้บริการโครงข่ายทราบเป็นการล่วงหน้าอย่างน้อย 15 วันก่อนการจัดส่งทราฟฟิกดังกล่าว

ทั้งนี้ การที่ผู้ขอเชื่อมต่อโครงข่ายมิได้แจ้งให้ผู้ให้บริการโครงข่ายทราบถึงทราฟฟิกดังกล่าวมิได้หมายความว่าผู้ขอเชื่อมต่อโครงข่ายมีสิทธิปฏิเสธความรับผิดชอบในค่าเชื่อมต่อโครงข่ายที่เกิดขึ้นในกรณีนี้ได้

ข้อ 20 เพื่อประโยชน์ในการเรียกเก็บค่าบริการเชื่อมต่อโครงข่ายโทรคมนาคมตามสัญญาการเชื่อมต่อโครงข่ายโทรคมนาคมที่มีระหว่างกัน การรับส่งทราฟฟิกระหว่างโครงข่ายตามบริการเชื่อมต่อ

โครงข่ายที่คู่สัญญาได้ตกลงกัน จะต้องมีการส่งข้อมูลเลขหมายของผู้เรียกต้นทาง (Caller Line Identity: CLI) ไปกับกราฟฟิคด้วย เว้นแต่เหตุผลวิสัยที่ไม่สามารถส่ง CLI ได้

ทั้งนี้ การที่ผู้ขอเชื่อมต่อโครงข่ายไม่ได้จัดส่งข้อมูลเลขหมายผู้เรียกต้นทางมายังโครงข่ายของผู้ให้บริการโครงข่ายไม่ว่าด้วยเหตุใดก็ตาม ผู้ขอเชื่อมต่อโครงข่ายไม่สามารถยกเป็นเหตุเพื่อปฏิเสธความรับผิดชอบในค่าเชื่อมต่อโครงข่ายที่เกิดขึ้นในกรณีนี้ได้

### **ระบบสื่อสัญญาณการเชื่อมต่อโครงข่าย**

ข้อ 21 การจัดให้มีระบบสื่อสัญญาณ (Transmission System) สำหรับใช้เพื่อเชื่อมต่อโครงข่ายของผู้ขอเชื่อมต่อโครงข่ายเข้ากับโครงข่ายของผู้ให้บริการโครงข่ายนั้น ระบบหรืออุปกรณ์สื่อสัญญาณที่ใช้จะต้องมีมาตรฐานทางเทคนิคเป็นไปตามมาตรฐานอ้างอิงตามเอกสารแนบท้ายสัญญา 2 หรือเป็นไปตามที่คณะกรรมการจะมีการประกาศกำหนดและบังคับใช้ในภายหน้า ในเรื่องที่ว่าด้วยมาตรฐานของโครงข่ายโทรคมนาคมและอุปกรณ์แห่งพระราชบัญญัติประกอบกิจการโทรคมนาคม พ.ศ. 2544 ซึ่งแนวทางการจัดให้มีระบบสื่อสัญญาณดังกล่าวจะมีแนวทางดังนี้

21.1 .....

21.2 .....

### **วงจรเชื่อมต่อโครงข่ายโทรคมนาคม**

ข้อ 22 การเชื่อมต่อโครงข่ายของผู้ขอเชื่อมโครงข่ายเข้ากับโครงข่ายของผู้ให้บริการโครงข่าย สำหรับบริการเชื่อมต่อโครงข่ายโทรคมนาคมของกราฟฟิคประเภทเสียง ณ จุดเชื่อมต่อโครงข่ายโทรคมนาคมใดๆ ที่กำหนดนั้น วงจรการเชื่อมต่อจะต้องอยู่บนพื้นฐานการเชื่อมต่อแบบวงจรมาตรฐาน E1 เป็นเกณฑ์ ทั้งนี้ หลักการจัดกราฟฟิคลงไปบนวงจรการเชื่อมโยงนั้น จะจัดให้เป็นกราฟฟิคทิศทางเดียว (One way) สำหรับใช้ส่งหรือรับกราฟฟิคการเชื่อมต่อ

### **อาคารสถานที่สาธารณูปโภคและสิ่งอำนวยความสะดวกอื่นๆ**

ข้อ 23 การเชื่อมต่อโครงข่ายของผู้ขอเชื่อมต่อโครงข่ายเข้ากับโครงข่ายของผู้ให้บริการโครงข่าย ณ จุดเชื่อมต่อโครงข่ายโทรคมนาคม หากจำเป็นต้องใช้สถานที่ สาธารณูปโภคและสิ่งอำนวยความสะดวกอื่นๆ สำหรับวัตถุประสงค์แห่งการเชื่อมต่อโครงข่ายโทรคมนาคมตามข้อเสนอนี้ ผู้ขอเชื่อมต่อโครงข่ายต้องแจ้งรายละเอียดที่จำเป็นอย่างชัดเจนเป็นหนังสือแก่ผู้ให้บริการโครงข่าย

ผู้ให้บริการโครงข่าย จะจัดหาสถานที่ สาธารณูปโภคและสิ่งอำนวยความสะดวกให้กับผู้ขอเชื่อมต่อโครงข่ายและเรียกเก็บค่าตอบแทนที่อิงต้นทุนในแต่ละกรณีที่เกิดขึ้น

ข้อ 24 ในการจัดให้มีสถานที่ สาธารณูปโภคและสิ่งอำนวยความสะดวกอื่นๆ สำหรับการเชื่อมต่อโครงข่ายโทรคมนาคมให้กับผู้ขอเชื่อมต่อโครงข่ายนั้น ผู้ให้บริการโครงข่าย จะจัดให้มีการบำรุงรักษาให้ใช้งานได้ดี มีความปลอดภัย มีระเบียบการเข้าสถานที่และจัดทำคู่มือการปฏิบัติงานและบำรุงรักษาให้กับผู้ขอเชื่อมต่อโครงข่ายใช้เป็นแนวทางในการปฏิบัติ

ข้อ 25 ผู้ขอเชื่อมต่อโครงข่ายมีภาระรับผิดชอบต่อค่าตอบแทนที่มีการเรียกเก็บ อันเนื่องมาจากการใช้สถานที่ สาธารณูปโภคและสิ่งอำนวยความสะดวกอื่นๆ สำหรับการเชื่อมต่อโครงข่ายโทรคมนาคมที่เกิดขึ้น

#### **อัตราค่าตอบแทนการเชื่อมต่อโครงข่ายโทรคมนาคม**

ข้อ 26 ผู้ขอเชื่อมต่อโครงข่ายมีหน้าที่ชำระค่าตอบแทนการให้บริการเชื่อมต่อโครงข่ายโทรคมนาคมของผู้ให้บริการโครงข่ายสำหรับทรัพย์สินประเภทเสียง ในอัตราที่กำหนดในเอกสารแนบท้ายสัญญา 5 หรือเป็นไปตามอัตราที่คณะกรรมการจะมีการประกาศและใช้บังคับเป็นการทั่วไป

ข้อ 27 ผู้ขอเชื่อมต่อโครงข่ายมีหน้าที่ชำระค่าตอบแทนการให้บริการเชื่อมต่อโครงข่ายโทรคมนาคมของผู้ให้บริการโครงข่ายสำหรับทรัพย์สินประเภทข้อมูล ในอัตราที่กำหนดในเอกสารแนบท้ายสัญญา 6 หรือเป็นไปตามอัตราที่คณะกรรมการจะมีการประกาศและใช้บังคับเป็นการทั่วไป

ข้อ 28 นอกเหนือจากค่าตอบแทนการให้บริการเชื่อมต่อโครงข่ายอันเกิดขึ้นจากการส่งโทรศัพท์แล้ว ผู้ขอเชื่อมต่อโครงข่ายมีหน้าที่ชำระค่าตอบแทนอื่นๆ ตามที่เกิดขึ้นจริง ในส่วนของการจัดให้มีการเชื่อมต่อโครงข่ายโทรคมนาคมที่ผู้ให้บริการโครงข่ายจะต้องปรับปรุง เปลี่ยนแปลงระบบใดๆ ของผู้ให้บริการโครงข่ายเพื่อรองรับการให้บริการกับผู้ขอเชื่อมต่อโครงข่ายเป็นการเฉพาะ หรือนอกเหนือไปกว่าที่กำหนดไว้ในสัญญานี้

#### **หลักเกณฑ์และวิธีการเรียกเก็บ การแบ่ง และการชำระค่าตอบแทนการเชื่อมต่อโครงข่ายโทรคมนาคม**

ข้อ 29 ผู้ขอเชื่อมต่อโครงข่ายเป็นผู้รับผิดชอบในการจัดเก็บค่าบริการโทรคมนาคมที่เกิดขึ้นจากการให้บริการแก่ผู้ให้บริการของตน กรณีที่ผู้ขอเชื่อมต่อโครงข่ายไม่สามารถเรียกเก็บหรือได้รับชำระค่าใช้บริการจากผู้ให้บริการของตนไม่ว่าด้วยเหตุใดๆ ก็ตาม ผู้ขอเชื่อมต่อโครงข่ายจะอ้างเหตุดังกล่าวในการที่จะปฏิเสธหรือลดจำนวนเงินค่าตอบแทนการให้บริการเชื่อมต่อโครงข่าย ตลอดจนขอผ่อนเวลาการชำระค่าตอบแทนดังกล่าวต่อผู้ให้บริการโครงข่ายมิได้

ในกรณีผู้ขอเชื่อมต่อโครงข่ายมีการให้บริการโทรคมนาคมระหว่างประเทศ และให้บริการเชื่อมต่อโครงข่ายเพื่อให้สามารถเรียกจากโครงข่ายของผู้ให้บริการโครงข่าย (Call Origination) ทราฟฟิกการเชื่อมต่อที่เกิดขึ้นจากบริการดังกล่าว ไม่ว่าจะเป็ นทราฟฟิกที่สามารถเรียกเก็บค่าบริการจากผู้ให้บริการโทรคมนาคมระหว่างประเทศนั้นได้หรือไม่ก็ตาม ผู้ขอเชื่อมต่อโครงข่ายจะต้องรับผิดชอบค่าใช้จ่ายบริการเชื่อมต่อโครงข่ายที่เกิดขึ้นในทุกกรณีดังกล่าว

ข้อ 30 การเชื่อมต่อโครงข่ายของผู้ขอเชื่อมต่อโครงข่ายเข้ากับโครงข่ายของผู้ให้บริการโครงข่าย ผู้ให้บริการโครงข่าย จะจัดให้มีระบบบันทึกทราฟฟิกการเชื่อมต่อโครงข่ายที่เกิดขึ้น (Interconnection Call Detail Record) ซึ่งข้อมูลที่บันทึกดังกล่าวจะใช้เป็นข้อมูลอ้างอิงในการนำมาคำนวณค่าบริการเชื่อมต่อโครงข่ายระหว่างคู่สัญญา ทั้งนี้โครงสร้างของบันทึกข้อมูลทราฟฟิกการเชื่อมต่อโครงข่าย (Interconnection CDR Format) จะมีส่วนของข้อมูลตามรายละเอียดที่กำหนดไว้ใน เอกสารแนบท้ายสัญญา 7

ข้อ 31 การบันทึกข้อมูลทราฟฟิกการให้บริการเชื่อมต่อโครงข่ายที่จะนำมาใช้คำนวณค่าบริการเชื่อมต่อโครงข่ายจะใช้วิธีการดังต่อไปนี้

- (1) ทราฟฟิกประเภทเสียง จะเริ่มต้นบันทึกว่ามีการให้บริการโครงข่ายเมื่อการติดต่อระหว่างโครงข่ายครั้งนั้นๆ เมื่อระบบตรวจพบได้ว่ามีการรับสายเกิดขึ้น โดยพิจารณาจากสัญญาณ Answer Message Signal: AMN ที่รับหรือส่งในโครงข่ายอันเนื่องจากการติดต่อในครั้งนั้นๆ
- (2) ทราฟฟิกประเภทข้อมูล จะเริ่มต้นบันทึกว่ามีการให้บริการโครงข่ายเมื่อการติดต่อระหว่างโครงข่ายครั้งนั้นๆ มีการส่งข้อมูลถึงโครงข่ายปลายทางเรียบร้อยแล้ว

ข้อ 32 การคำนวณเรียกเก็บค่าตอบแทนการเชื่อมต่อโครงข่ายโทรคมนาคม ผู้ให้บริการโครงข่ายจะคิดบนฐานของหน่วยนับดังนี้

- (1) ทราฟฟิกประเภทเสียง คำนวณบนฐานของหน่วยระยะเวลาที่มีการให้บริการเชื่อมต่อโครงข่าย โดยจะคิดเป็นนาฬิกาที่เกิดจากระยะเวลารวมของการให้บริการเชื่อมต่อโครงข่ายทั้งหมดที่เกิดขึ้น (Summation of all Call Record) ในแต่ละช่วงรอบเวลาการคำนวณที่จะตกลงกัน ทั้งนี้ระยะเวลาของการให้บริการเชื่อมต่อโครงข่ายในแต่ละครั้งนั้นๆ (Each Call Duration) จะเป็นระยะเวลาจริงจากหน่วยคิดที่เป็นวินาทีโดยไม่มีการบิดเศษให้เป็นหน่วยนาฬิกาในครั้งนั้นๆ

(2) ทราฟฟิกประเภทข้อมูล จะคำนวณตามวิธีการดังต่อไปนี้

- ก. ข้อความสั้น (SMS) คำนวณบนฐานของจำนวนครั้งของข้อมูล (Number of Messages) ที่มีการใช้บริการเชื่อมต่อโครงข่ายโทรคมนาคม
- ข. ข้อความภาพและเสียง (MMS) คำนวณบนฐานของจำนวนครั้งของข้อมูล (Number of Messages) หรือขนาดปริมาณของข้อมูล (Message Volume) ที่มีการใช้บริการเชื่อมต่อโครงข่ายโทรคมนาคม

ข้อ 33 ผู้ให้บริการจะไม่เรียกเก็บค่าตอบแทนการเชื่อมต่อโครงข่าย สำหรับเลขหมายสาธารณะ ประโยชน์ที่ไม่มีการเรียกเก็บค่าบริการ ตามหลักเกณฑ์ที่คณะกรรมการประกาศกำหนด

ข้อ 34 ในกรณีที่ผู้ขอเชื่อมต่อโครงข่ายใช้บริการเชื่อมต่อโครงข่ายโทรคมนาคม เพื่อเรียกผ่าน (Call Transit) โครงข่ายของผู้ให้บริการโครงข่ายไปยังโครงข่ายของผู้ให้บริการรายอื่น ผู้ขอเชื่อมต่อโครงข่ายจะเป็นผู้รับผิดชอบค่าบริการที่เกิดจากทราฟฟิกการเชื่อมต่อโครงข่ายโทรคมนาคม ดังนี้

- (1) บริการที่เกิดจากผู้ให้บริการโครงข่าย ในส่วนของบริการเรียกผ่าน (Call Transit) โครงข่ายของผู้ให้บริการโครงข่ายเพื่อส่งผ่านไปยังโครงข่ายของผู้ให้บริการรายอื่น และ
- (2) บริการที่เกิดจากผู้ให้บริการรายอื่น ในส่วนของบริการเพื่อให้สามารถเรียกถึงจุดปลายทางในโครงข่ายของผู้ให้บริการรายอื่น

ข้อ 35 คู่สัญญาทั้งสองฝ่ายตกลงว่าในแต่ละรอบของการใช้บริการ หากคู่สัญญาแต่ละฝ่ายพบว่าจำนวนทราฟฟิกในแต่ละประเภทที่จะนำมาใช้คำนวณค่าตอบแทนการให้บริการเชื่อมต่อโครงข่ายที่มีความแตกต่างกัน (Discrepancy Range) ที่ผู้ให้บริการโครงข่ายและผู้ขอเชื่อมต่อโครงข่ายได้บันทึกไว้มีความแตกต่างกันไม่เกินกว่า.....ในแต่ละประเภท ให้ถือว่าเป็นข้อมูลของผู้ให้บริการโครงข่ายจัดทำและส่งให้แก่ผู้ขอเชื่อมต่อโครงข่ายเป็นข้อมูลที่ต้องตรงกันและให้นำมาใช้ในการคำนวณเรียกเก็บค่าบริการการเชื่อมต่อโครงข่ายในระหว่างคู่สัญญา

ข้อ 36 ในการเรียกเก็บค่าตอบแทนการเชื่อมต่อโครงข่ายโทรคมนาคม ผู้ให้บริการโครงข่ายจะเรียกเก็บทุกรอบของการใช้บริการ โดยเมื่อครบกำหนดของแต่ละรอบเวลาการคำนวณแล้ว ผู้ให้บริการโครงข่ายจะดำเนินการดังนี้

36.1 ผู้ให้บริการโครงข่ายจะส่งใบแจ้งหนี้ (Invoice) เพื่อให้ผู้ขอเชื่อมต่อโครงข่ายชำระเงินค่าตอบแทนการเชื่อมต่อเต็มตามจำนวนที่มีการเรียกเก็บภายในเวลา 30 วันหลังจากวันที่ได้รับใบแจ้งหนี้

36.2 หากผู้ขอเชื่อมต่อโครงข่ายพบว่ารายงานดังกล่าวมีจำนวนทราฟฟิกที่แตกต่างไปกว่าจำนวนที่ยอมรับกันได้ตามข้อ 35. ผู้ขอเชื่อมต่อโครงข่ายจะต้องแจ้งถึงความแตกต่างดังกล่าวพร้อมรายละเอียด



เป็นหนังสือให้ผู้ให้บริการโครงข่ายทราบภายในเวลาไม่เกิน 7 วัน นับจากวันที่ได้รับรายงานการเชื่อมต่อฉบับดังกล่าว หากผู้ขอเชื่อมต่อโครงข่ายไม่ดำเนินการภายในเวลาที่กำหนดแล้วให้ถือว่ารายงานการเชื่อมต่อที่ถูกต้องและผู้ขอเชื่อมต่อโครงข่ายจะต้องชำระค่าตอบแทนการเชื่อมต่อโครงข่ายตามจำนวนดังกล่าว

36.3 ค่าตอบแทน ค่าบริการ ค่าใช้จ่ายหรือเงินอื่นใดที่ผู้ให้บริการโครงข่ายมีสิทธิเรียกเก็บจากผู้ขอเชื่อมต่อโครงข่ายตามสัญญาฉบับนี้ หากมิได้กำหนดไว้เป็นอย่างอื่นหรือระบุไว้โดยชัดแจ้งแล้ว จำนวนเงินดังกล่าวทั้งหมดให้เป็นจำนวนเงินที่ยังมิได้รวมภาษีมูลค่าเพิ่มตามอัตราที่กฎหมายกำหนดไว้ ซึ่งผู้ขอเชื่อมต่อโครงข่ายจะต้องชำระให้แก่ผู้ให้บริการโครงข่าย

36.4 เว้นแต่จะได้ตกลงกันเป็นอย่างอื่น คู่สัญญาทั้งสองฝ่าย ต่างเป็นผู้รับผิดชอบในบรรดาค่าภาษีอากร ค่าธรรมเนียม หรือค่าใช้จ่ายต่างๆ ในส่วนของตนตามหน้าที่ที่กฎหมายกำหนดไว้ทุกประการ

ข้อ 37 ในกรณีที่ผู้ขอเชื่อมต่อโครงข่ายพบว่ารายงานการเชื่อมต่อมีความแตกต่างไปจากจำนวนที่ระบุไว้ในข้อ 35 และได้แจ้งให้ผู้ให้บริการโครงข่ายทราบตามเงื่อนไขและวิธีการที่กำหนดแล้ว ทั้งสองฝ่ายจะให้ความพยายามในการตรวจสอบหาข้อเท็จจริง หรือดำเนินการกระบวนการใดๆ เพื่อนำไปสู่ข้อยุติของข้อมูลที่ยอมรับกันได้

ในระหว่างการตรวจสอบความแตกต่างที่ยังไม่สามารถยุติได้นั้น ผู้ให้บริการโครงข่ายยังคงมีสิทธิเรียกเก็บค่าตอบแทนการเชื่อมต่อโครงข่ายในส่วนที่สามารถตรวจสอบว่ามีข้อมูลทราฟฟิกที่ไม่แตกต่างกันก่อนได้

หากผลของการตรวจสอบพบว่าข้อมูลของผู้ให้บริการโครงข่ายนั้นถูกต้อง และหากผู้ขอเชื่อมต่อโครงข่ายจะต้องชำระค่าบริการการเชื่อมต่อเพิ่มเติมให้แก่ผู้ให้บริการโครงข่าย ผู้ให้บริการโครงข่ายมีสิทธิเรียกยอดดอกเบี้ยจากผู้ขอเชื่อมต่อโครงข่ายเพิ่มเติมจากค่าบริการในส่วนดังกล่าว โดยเริ่มคิดจากวันที่ครบกำหนดชำระค่าบริการในส่วนที่ไม่แตกต่างกันเป็นต้นไปจนกระทั่งวันที่ผู้ขอเชื่อมต่อโครงข่ายชำระครบถ้วน

ข้อ 38 การชำระเงินค่าบริการการเชื่อมต่อโครงข่ายไตรมาส ผู้ขอเชื่อมต่อโครงข่ายจะต้องชำระเต็มตามจำนวนเงินที่ระบุไว้ในใบแจ้งหนี้ หรือตามจำนวนเงินในส่วนของคุณค่าที่ถูกต้องตรงกันเมื่อมีเหตุการณ์ตามที่กำหนดไว้ในข้อ 35. เกิดขึ้น โดยแยกตามประเภทของทราฟฟิกประเภทเสียงและทราฟฟิก ประเภทข้อมูลที่มีระหว่างผู้ขอเชื่อมต่อโครงข่ายกับผู้ให้บริการโครงข่าย การดำเนินการทางบัญชีและภาษีต่างๆ ที่เกี่ยวข้องจะต้องเป็นไปตามที่กฎหมายกำหนด การผิดนัดไม่ชำระหนี้ภายในกำหนดเวลา ผู้ให้บริการโครงข่ายมีสิทธิเรียกเอาดอกเบี้ยจากผู้ขอเชื่อมต่อโครงข่ายเพิ่มเติมจากค่าบริการที่จะต้องชำระ โดยเริ่มคิดนับจากวันที่ครบกำหนดชำระค่าบริการเป็นต้นไปจนกระทั่งวันที่ชำระครบถ้วน

ข้อ 39 ในการเรียกเก็บค่าตอบแทนการเชื่อมต่อโครงข่ายโทรคมนาคม หากพบว่ามี การเรียกเก็บ ค่าตอบแทนไม่ครบถ้วน ผู้ให้บริการโครงข่ายมีสิทธิเรียกเก็บค่าตอบแทนของรายการที่ไม่ครบถ้วนเพิ่มเติม ได้ ทั้งนี้จะต้องไม่เกินกว่าระยะเวลา 90 วันนับจากที่มีการเรียกเก็บค่าตอบแทนการเชื่อมต่อโครงข่าย โทรคมนาคมในรอบที่ไม่ครบถ้วนนั้นๆ

### **หน้าที่ความรับผิดชอบของผู้ขอเชื่อมต่อโครงข่าย เงื่อนไขเกี่ยวกับความลับ การเปิดเผย ข้อมูล และมาตรการด้านความปลอดภัย**

ข้อ 40 การเชื่อมต่อโครงข่ายของผู้ขอเชื่อมต่อโครงข่ายเข้ากับโครงข่ายของผู้ให้บริการโครงข่าย นั้น ผู้ขอเชื่อมต่อโครงข่ายมีหน้าที่รับผิดชอบในการดูแลตลอดจนการบำรุงรักษาอุปกรณ์ ในส่วน ความรับผิดชอบของตน ตั้งแต่จุดเชื่อมต่อที่ได้เข้าทำการเชื่อมต่อกับโครงข่ายของผู้ให้บริการโครงข่ายย้อน ไปทางโครงข่ายของผู้ขอเชื่อมต่อโครงข่ายด้วยค่าใช้จ่ายของผู้ขอเชื่อมต่อโครงข่ายเองทั้งสิ้น

#### **การรักษาความลับ**

ข้อ 41 คู่สัญญาทั้งสองฝ่ายถือว่าข้อมูลต่างๆ ไม่ว่าจะจัดเก็บอยู่ในรูปแบบใดๆ ก็ตามที่เปิดเผย หรือส่งมอบให้แก่คู่สัญญาอีกฝ่ายหนึ่งไม่ว่าจะเป็นขั้นตอนของการเจรจาขอเชื่อมต่อโครงข่ายโทรคมนาคม หรือในระหว่างที่สัญญานี้มีผลใช้บังคับ ซึ่งต่อไปในสัญญานี้จะรวมเรียกว่า "ข้อมูลอันเป็นความลับ" เป็น ความลับที่ห้ามเปิดเผยต่อบุคคลใดๆ อย่างเด็ดขาด และคู่สัญญาตกลงว่าจะปฏิบัติอย่างเคร่งครัดในการใช้ และเก็บรักษาข้อมูลอันเป็นความลับ ดังนี้

41.1 ใช้ข้อมูลอันเป็นความลับให้อยู่ขอบวัตถุประสงค์ตามที่สัญญาฉบับนี้กำหนดไว้เท่านั้น

41.2 ไม่เปิดเผยข้อมูลอันเป็นความลับไม่ว่าทั้งหมดหรือบางส่วนให้บุคคลภายนอกหรือบุคคลที่ไม่ มีส่วนเกี่ยวข้องกับการปฏิบัติหน้าที่สัญญานี้ ยกเว้นกรณีต้องเปิดเผยโดยผลของกฎหมาย หรือโดยคำสั่ง ของคณะกรรมการ หรือเจ้าพนักงานของรัฐที่มีอำนาจตามกฎหมาย โดยจะต้องแจ้งให้คู่สัญญาอีกฝ่ายหนึ่ง ทราบโดยล่วงหน้าก่อนโดยเร็ว

41.3 มีมาตรการควบคุมพนักงาน ลูกจ้างของแต่ละฝ่ายซึ่งมีหน้าที่ปฏิบัติงานในขั้นตอนต่างๆ ให้ รับทราบถึงการใช้และเก็บรักษาข้อมูลอันเป็นความลับเฉพาะในส่วนที่เกี่ยวข้องกับการปฏิบัติหน้าที่ของตน เท่านั้น

41.4 ดำเนินการจัดส่งคืนหรือทำลายข้อมูลอันเป็นความลับภายใน 7 วัน เมื่อได้รับแจ้งจาก คู่สัญญาอีกฝ่ายหนึ่ง

ข้อ 42 การเชื่อมต่อโครงข่ายของผู้ขอเชื่อมต่อโครงข่ายเข้ากับโครงข่ายของผู้ให้บริการโครงข่าย การดำเนินการของผู้ขอเชื่อมต่อโครงข่ายจะต้องไม่ทำให้เกิดความเสียหายแก่โครงข่ายของผู้ให้บริการ

โครงข่าย ตลอดจนอาคารสถานที่ สาธารณูปโภคและสิ่งอำนวยความสะดวกต่างๆ ที่ใช้ในการเชื่อมต่อโครงข่าย และจะต้องปฏิบัติตามมาตรการรักษาความปลอดภัยต่างๆ ที่มีโดยเคร่งครัด

### **ขั้นตอนการร้องขอให้บริการใหม่และการเปลี่ยนแปลงระบบ**

ข้อ 43 การเชื่อมต่อโครงข่ายของผู้ขอเชื่อมต่อโครงข่ายเข้ากับโครงข่ายของผู้ให้บริการโครงข่ายระยะเวลาในการให้บริการเชื่อมต่อโครงข่ายให้เป็นไปตามที่จะมีการตกลงกันตามความเหมาะสม ทั้งนี้ การเปลี่ยนแปลง หรือยกเลิกวงจรเชื่อมต่อใดๆ ก็ตามหากเกิดขึ้นจากผู้ขอเชื่อมต่อโครงข่าย การเปลี่ยนแปลงหรือยกเลิกนั้นๆ จะต้องไม่กระทบกับการลงทุนของผู้ให้บริการโครงข่ายที่ได้ลงทุนไปเพื่อรองรับการขอเชื่อมต่อของผู้ขอเชื่อมต่อโครงข่าย ซึ่งผู้ให้บริการโครงข่ายได้ดำเนินการไปแล้ว โดยผู้ให้บริการโครงข่ายมีสิทธิที่จะเรียกเรื่องเอาจากผู้ขอเชื่อมต่อโครงข่ายเพื่อให้ชดเชยผลกระทบที่เกิดขึ้นดังกล่าว

ข้อ 44 ภายหลังจากการเชื่อมต่อได้ดำเนินการไปแล้วและผู้ขอเชื่อมต่อโครงข่ายประสงค์จะใช้บริการเชื่อมต่อโครงข่ายเพิ่มเติม ผู้ขอเชื่อมต่อโครงข่ายจะต้องดำเนินการตามขั้นตอนกระบวนการการเจรจาการเชื่อมต่อโครงข่าย และกระบวนการและวิธีการเชื่อมต่อโครงข่ายโทรคมนาคมใหม่

### **ขั้นตอน วิธีการ และระยะเวลาดำเนินการเกี่ยวกับเรื่องร้องเรียน**

ข้อ 45 ในการเชื่อมต่อโครงข่ายของผู้ขอเชื่อมต่อโครงข่ายเข้ากับโครงข่ายของผู้ให้บริการโครงข่าย คู่สัญญาทั้งสองฝ่ายจะให้ความร่วมมือในการตรวจสอบการให้บริการ การทำงานของอุปกรณ์ที่เกี่ยวข้องให้สามารถใช้งานได้อย่างมีประสิทธิภาพ โดยให้มีการกำหนดแนวทางร่วมกันถึงการจะประสานงานระหว่างผู้ขอเชื่อมต่อโครงข่ายกับผู้ให้บริการโครงข่ายให้มีประสิทธิภาพ

ข้อ 46 หากพบว่าการให้บริการเชื่อมต่อโครงข่ายไม่เป็นไปตามมาตรฐานที่ได้ตกลงกัน คู่สัญญาแต่ละฝ่ายจะต้องดำเนินการดังนี้

- (1) ผู้ขอเชื่อมต่อโครงข่ายจะต้องแจ้งเป็นหนังสือพร้อมรายละเอียดที่ชัดเจน (ข้อร้องเรียน) มายังผู้ให้บริการโครงข่ายถึงข้อปัญหาดังกล่าว
- (2) ผู้ให้บริการโครงข่ายจะตรวจสอบและแจ้งให้ผู้ขอเชื่อมต่อโครงข่ายทราบภายในเวลาไม่เกิน 3 วัน นับแต่วันที่ได้รับข้อร้องเรียน
- (3) ผู้ให้บริการโครงข่ายจะดำเนินการแก้ไขข้อปัญหาให้แล้วเสร็จภายในเวลาไม่เกิน 60 วันนับแต่วันที่ได้รับข้อร้องเรียน และแจ้งผลการดำเนินการให้ผู้ขอเชื่อมต่อโครงข่ายทราบ

## หลักประกัน

ข้อ 47 ผู้ขอเชื่อมต่อโครงข่ายจะต้องนำหลักประกันเป็นหนังสือสัญญาค้ำประกันของธนาคารพาณิชย์ที่ระบุเงื่อนไขและความรับผิดชอบที่ผู้ให้บริการโครงข่ายเห็นชอบด้วย เป็นจำนวนเงิน เท่ากับ จำนวนเงินค่าตอบแทน ตามประมาณการของปริมาณกราฟฟิค 3 เดือน นับตั้งแต่วันที่ขอเริ่มเชื่อมต่อโครงข่ายไตรมาสแรก (ซึ่งต่อไปในสัญญานี้จะเรียกว่า "หลักประกัน") มามอบให้แก่ผู้ให้บริการโครงข่าย ก่อนหรือในวันลงนามสัญญานี้ หรือในระหว่างอายุสัญญานี้ตามที่ผู้ให้บริการโครงข่ายกำหนด เพื่อเป็นประกันการปฏิบัติตามสัญญาและประกันความเสียหายที่เกิดขึ้นอันเนื่องมาจากการไม่ปฏิบัติตามสัญญา

กรณีผู้ขอเชื่อมต่อโครงข่ายไม่ปฏิบัติตามสัญญานี้ไม่ว่าข้อหนึ่งข้อใด อันเป็นเหตุให้ผู้ให้บริการโครงข่ายมีสิทธิเรียกร้องค่าเสียหาย ค่าปรับ หรือจำนวนเงินอื่นใดนั้น ผู้ขอเชื่อมต่อโครงข่ายยินยอมให้ผู้ให้บริการโครงข่ายมีสิทธิเรียกร้องหรือบังคับเอาจากหลักประกันได้ทั้งหมดหรือบางส่วนเพื่อชดเชยค่าเสียหาย ค่าปรับ หรือจำนวนเงินอื่นใดได้ทันทีโดยไม่ต้องเรียกร้องให้ผู้ขอเชื่อมต่อโครงข่ายชำระก่อน

ในระหว่างระยะเวลาตามสัญญานี้ หากวงเงินค้ำประกันลดลงไปไม่ว่าทั้งหมดหรือบางส่วน อันเนื่องมาจากการหักเงินเพื่อทดแทนหรือชดเชยความเสียหายของผู้ให้บริการโครงข่าย หรือมูลค่าของหลักประกันลดลงไม่ว่าด้วยเหตุใดๆ ผู้ขอเชื่อมต่อโครงข่ายมีหน้าที่ต้องส่งมอบหลักประกันเพิ่มเติมให้มีมูลค่าครบตามจำนวนเงินที่ผู้ให้บริการโครงข่ายกำหนดไว้ภายใน 7 วัน นับแต่วันที่ได้รับแจ้งเป็นลายลักษณ์อักษรจากผู้ให้บริการโครงข่าย

หลักประกันที่ผู้ขอเชื่อมต่อโครงข่ายนำมามอบให้เป็นหลักประกันตามสัญญานี้ ผู้ให้บริการโครงข่ายจะคืนให้เมื่อผู้ขอเชื่อมต่อโครงข่ายพ้นจากหน้าที่และความรับผิดชอบตามสัญญาฉบับนี้แล้ว

## ข้อสงวนสิทธิของผู้ให้บริการโครงข่าย

ข้อ 48 การที่ผู้ขอเชื่อมต่อโครงข่ายปฏิบัติผิดสัญญานี้ไม่ว่าข้อหนึ่งข้อใด หรือข้อย่อยข้อหนึ่งข้อใด โดยผู้ให้บริการโครงข่ายมิได้ใช้สิทธิบอกเลิกสัญญา หรือมิได้ใช้สิทธิเรียกเอาค่าเสียหายหรือค่าปรับอันเกิดจากการผิดสัญญา หรือผู้ให้บริการโครงข่ายยังคงยินยอมให้ผู้ขอเชื่อมต่อโครงข่ายปฏิบัติตามสัญญานี้ อยู่ต่อไป มิให้ถือว่าผู้ให้บริการโครงข่ายยินยอมยกเว้นการบังคับตามสัญญานี้ หรือสละข้อเรียกร้องหรือสิทธิต่างๆ ตามสัญญานี้ต่อผู้ขอเชื่อมต่อโครงข่าย การที่ผู้ให้บริการโครงข่ายยินยอมผ่อนปรนสำหรับผู้ขอเชื่อมต่อโครงข่ายในกรณีใด ให้มีผลเฉพาะการยินยอมคราวนั้น ทั้งนี้ การยินยอมผ่อนปรนดังกล่าวไม่ตัดสิทธิของผู้ให้บริการโครงข่ายที่จะเรียกเอาค่าเสียหายหรือค่าปรับนับแต่วันที่ผู้ขอเชื่อมต่อโครงข่ายปฏิบัติผิดสัญญา หรือบอกเลิกสัญญา

ข้อ 49 กรณีดังต่อไปนี้ถือว่าเป็นเหตุแห่งการปฏิบัติผิดสัญญา

- (1) คู่สัญญาฝ่ายใดฝ่ายหนึ่งไม่ปฏิบัติตามข้อสัญญาใดๆ หรือคำรับรองใดๆ ที่ให้ไว้

(2) ผู้ขอเชื่อมต่อโครงข่ายได้โอนสิทธิตามสัญญาไม่ว่าทั้งหมดหรือบางส่วนให้แก่บุคคลอื่น  
ไม่ว่าโดยพหุติฉัยหรือนิติฉัย โดยไม่ได้รับความยินยอมเป็นลายลักษณ์อักษรจากผู้ให้บริการโครงข่าย

(3) ผู้ขอเชื่อมต่อโครงข่ายไม่สามารถสงทราฟฟิค ได้ตามจำนวนและเงื่อนไขที่กำหนดไว้ในสัญญา

(4) ผู้ขอเชื่อมต่อโครงข่ายกระทำการใด ๆ อันก่อให้เกิดความเสียหายต่อผู้ให้บริการโครงข่ายหรือ  
ลูกค้าของผู้ให้บริการโครงข่าย

#### ข้อ 50 ผลของการปฏิบัติผิดสัญญา

(1) เว้นแต่กรณีการผิดนัดชำระหนี้ค่าตอบแทนการเชื่อมต่อโครงข่าย ในกรณีที่คู่สัญญาฝ่ายใด  
ฝ่ายหนึ่งปฏิบัติผิดสัญญา ให้คู่สัญญาอีกฝ่ายหนึ่งแจ้งเป็นลายลักษณ์อักษรไปยังคู่สัญญาที่ปฏิบัติผิด  
สัญญา ให้ดำเนินการปฏิบัติให้ถูกต้องตามสัญญา ภายในระยะเวลาที่กำหนด ซึ่งต้องไม่น้อยกว่า (7) วัน  
หากคู่สัญญาฝ่ายนั้นเพิกเฉยไม่ปฏิบัติให้ถูกต้องภายในระยะเวลาที่กำหนด ผู้ให้เชื่อมต้อมีสิทธิร้องขอให้  
คณะกรรมการพิจารณายกเลิกสัญญานับนี้

(2) ไม่ว่าในกรณีใดๆ หากคู่สัญญาฝ่ายที่ปฏิบัติผิดสัญญาหรือไม่ปฏิบัติตามสัญญาไม่ว่า  
ข้อหนึ่งข้อใด โดยไม่คำนึงว่าจะมีการบอกเลิกสัญญาหรือไม่ก็ตาม คู่สัญญาอีกฝ่ายหนึ่งมีสิทธิเรียกร้อง  
ค่าเสียหาย และเรียกเบี้ยปรับในอัตราเท่ากับร้อยละ 18 ต่อปีจากมูลค่าความเสียหายที่ได้รับ นับตั้งแต่วันที่  
ปฏิบัติผิดสัญญาหรือไม่ปฏิบัติตามสัญญาจนกว่าจะได้มีการชำระให้ครบถ้วน

(3) ในกรณีที่เป็นกรณีการผิดนัดชำระหนี้หรือค่าตอบแทนใดๆ คู่สัญญาฝ่ายที่ผิดนัดตกลงชำระ  
ดอกเบี้ยในอัตราร้อยละ 15 ต่อปีของจำนวนเงินที่ผิดนัดแก่คู่สัญญาอีกฝ่ายหนึ่ง นับตั้งแต่วันที่ผิดนัด เป็นต้น  
ไป จนกว่าจะได้ชำระเสร็จสิ้น

(4) คู่สัญญาฝ่ายที่ปฏิบัติผิดสัญญาจะต้องรับผิดชอบให้ค่าเสียหายทั้งหมดที่คู่สัญญาอีกฝ่ายหนึ่ง  
จะพึงได้รับจากการปฏิบัติผิดสัญญา เช่น ค่าใช้จ่ายในการเตือน เรียกร้อง ทวงถาม ดำเนินคดี บังคับชำระ  
หนี้ เป็นต้น

#### ข้อ 51 การบอกกล่าวและรายชื่อบุคคลที่ทำการติดต่อ

ในการส่งหนังสือ คำบอกกล่าว หรือเอกสารอื่นใดตามสัญญาไปยังคู่สัญญาอีกฝ่ายหนึ่ง  
คู่สัญญาทั้งสองฝ่ายให้ถือเอาภูมิลำเนาตามที่ระบุไว้ในสัญญานับนี้ หรือตามภูมิลำเนาใหม่ที่คู่สัญญา  
ฝ่ายใดฝ่ายหนึ่งได้แจ้งเป็นหนังสือให้อีกฝ่ายหนึ่งทราบล่วงหน้าไม่น้อยกว่า 15 วัน เป็นสถานที่ในการส่งคำ  
บอกกล่าว

คู่สัญญาในแต่ละฝ่ายได้ตกลงกำหนดบุคคลในตำแหน่งหน้าที่ต่างๆ ตามรายละเอียดแนบท้าย  
สัญญาเป็นผู้มีหน้าที่ติดต่อ ประสานงานและดำเนินการเพื่อให้เป็นไปตามวัตถุประสงค์ของสัญญานับนี้  
ตามรายละเอียดที่กำหนดไว้ในเอกสารแนบท้ายสัญญา 8

ในกรณีที่มีการเปลี่ยนแปลงตัวบุคคลข้างต้น จะต้องแจ้งดำเนินการแจ้งให้คู่สัญญาอีกฝ่ายหนึ่ง ทราบเป็นลายลักษณ์อักษรล่วงหน้าไม่น้อยกว่า 7 วัน

สัญญานี้ทำขึ้นเป็นสองฉบับมีข้อความถูกต้องตรงกัน คู่สัญญาทั้งสองฝ่ายได้ตรวจอ่านและทำ ความเข้าใจข้อความในสัญญาแล้ว เห็นว่าถูกต้องตรงตามความประสงค์ทุกประการ จึงได้ลงลายมือชื่อ พร้อมทั้งประทับตรา (ถ้ามี) ไว้เป็นสำคัญต่อหน้าพยานและเก็บไว้ฝ่ายละฉบับ

**บริษัท แอดวานซ์ อินโฟร์ เซอร์วิส จำกัด (มหาชน)**

ผู้ให้บริการโครงข่าย

(.....)

(.....)

พยาน

**บริษัท.....จำกัด**

ผู้ขอเชื่อมต่อโครงข่าย

(.....)

(.....)

พยาน

เอกสารแนบท้ายสัญญา 1  
รายละเอียดของการเชื่อมต่อโครงข่ายโทรคมนาคม

## เอกสารแนบท้ายสัญญา 2

มาตรฐานทางเทคนิคสำหรับการเชื่อมต่อโครงข่ายโทรคมนาคมและรายละเอียดของการทดสอบ

- 2.1 มาตรฐานทางเทคนิคสำหรับการใช้โครงข่ายโทรคมนาคมให้เป็นไปตามที่คณะกรรมการได้ประกาศกำหนดไว้
- 2.2 การกำหนดรายละเอียดของการทดสอบ

### ทดสอบด้าน Transmission (ระยะเวลา 3 วันทำการ)

ที่	ขั้นตอนการทดสอบ	วิธีการในการทดสอบ	หน้าที่ความรับผิดชอบ
1	การทำ Tie Cable	ตรวจสอบว่าสายที่หาไว้มีการไขว้กันหรือไม่	คู่สัญญาตรวจสอบความถูกต้องและแจ้งกลับมาที่ AIS
2	Cross Connect	ทำการเชื่อมโยง Transmission ด้าน Software	AIS ตรวจสอบว่ามี Alarm หรือไม่ และแจ้งวัน Config ให้คู่สัญญา

### ทดสอบการ Roaming (ระยะเวลา 5 วันทำการ)

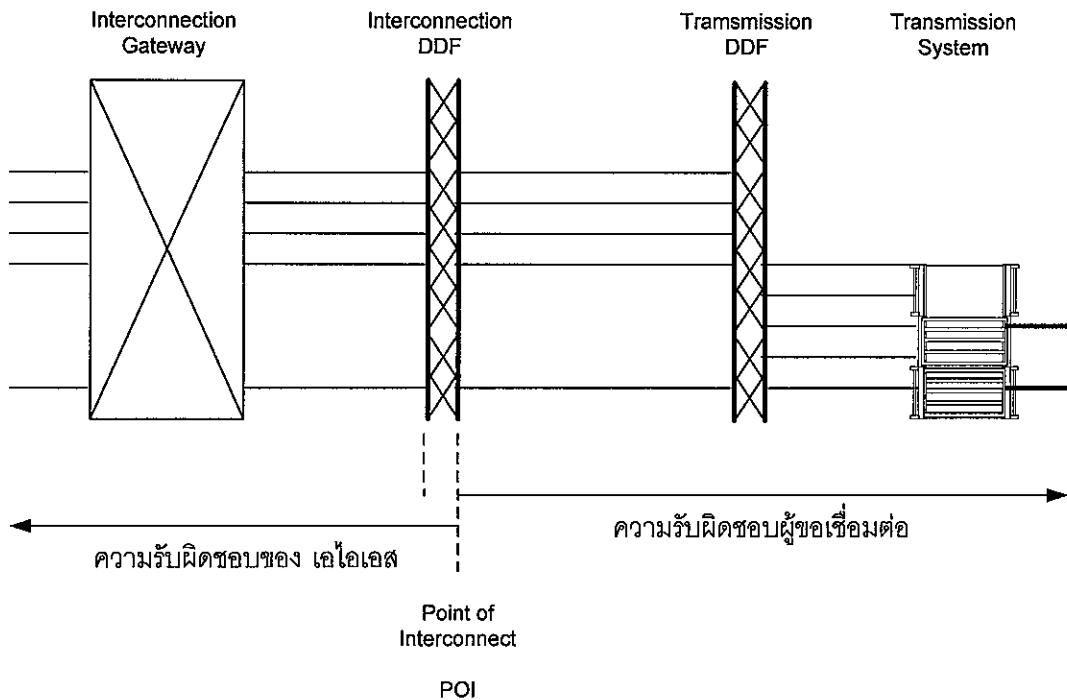
ที่	ขั้นตอนการทดสอบ	วิธีการในการทดสอบ	หน้าที่ความรับผิดชอบ
1	โทรออก	เวลาเริ่มใช้งาน	AIS มีการทดสอบการโทรร่วมกันกับคู่สัญญา
2	วางสาย	เวลาเลิกใช้งาน	
3	รับสาย	เวลาเริ่มรับสาย	
4	วางสาย	เวลาเลิกใช้งาน	
5	ตรวจสอบข้อมูลชุมสาย	เลขหมายมีการบันทึกข้อมูลการใช้งานถูกต้องหรือไม่	AIS มีการตรวจสอบชุมสายในด้านการเก็บข้อมูลต่างๆ
6	ตรวจสอบข้อมูล CDR	ดึงข้อมูลเลขหมายและเวลาที่ใช้ในการโทรจากชุมสายว่าถูกต้องครบถ้วนหรือไม่	AIS ทำการ Tab ข้อมูลเช่น เบอร์, เวลาที่ใช้ในการสนทนาให้คู่สัญญาตรวจสอบความถูกต้อง
7	การเรียกเก็บเงิน	ตรวจสอบความถูกต้องของการ Charging ว่าดึงข้อมูลจาก CDR ครบถ้วนหรือไม่ และความถูกต้องเมื่อใช้อัตราต่างกัน	คู่สัญญาตรวจสอบความถูกต้องในใบเรียกเก็บเงิน และโต้แย้งถ้าพบว่ามีไม่ถูกต้องภายในระยะเวลาที่กำหนด



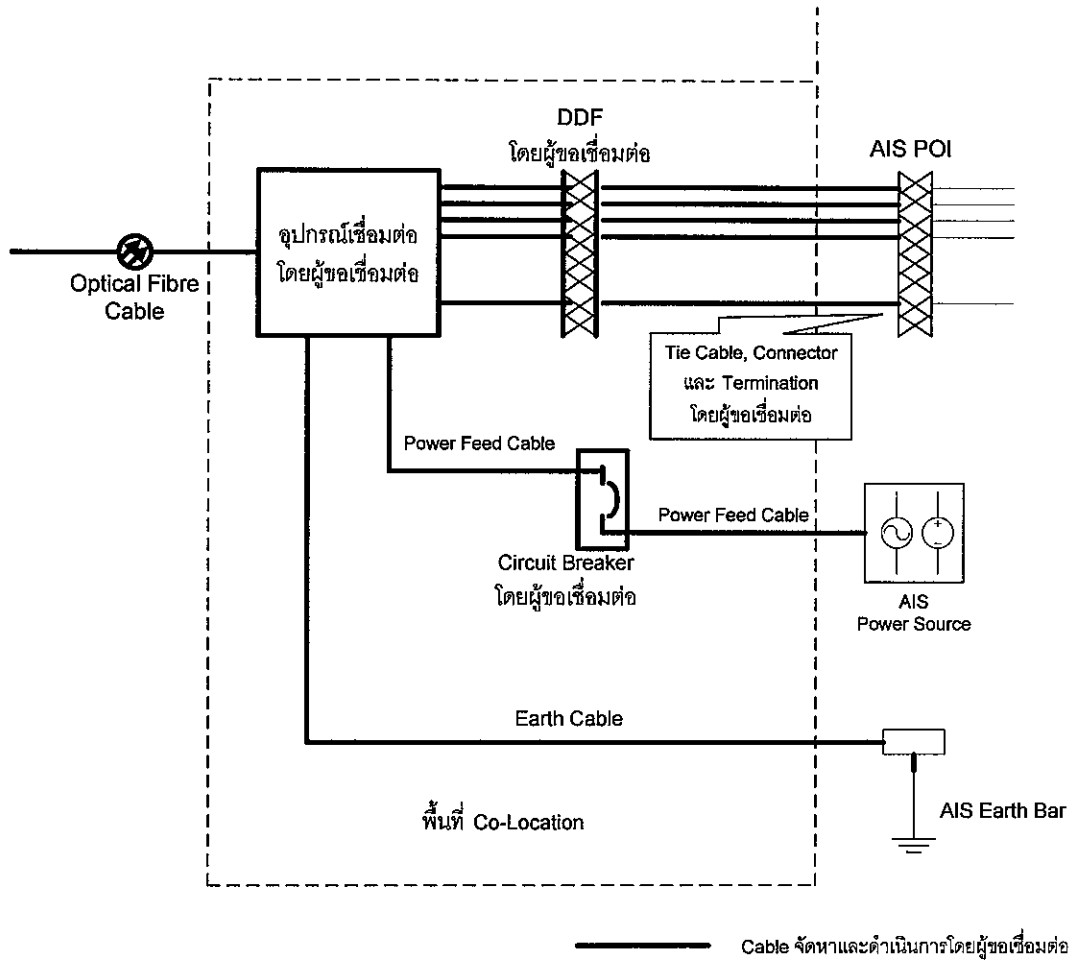
### เอกสารแนบท้ายสัญญา 3

Point of Interconnection: Voice POI

หลักการ และขอบเขตความรับผิดชอบ



การติดตั้งอุปกรณ์ของผู้ขอเชื่อมต่อสำหรับการให้บริการเชื่อมต่อโครงข่าย กับเอไอเอส  
(INSTALLATION OF CO-LOCATION EQUIPMENT)



สถานที่จุดเชื่อมต่อโครงข่าย (Point of Interconnect Location)

1.

2.

3.

เอกสารแนบท้ายสัญญา 4  
(Point of Interconnection: Data POI)

## เอกสารแนบท้ายสัญญา 5

### อัตราค่าตอบแทนการเชื่อมต่อโครงข่ายโทรคมนาคม สำหรับทราฟฟิกประเภทเสียง

1. บริการเชื่อมต่อโครงข่ายโทรคมนาคม เพื่อให้สามารถเรียกจากโครงข่ายของผู้ให้บริการโครงข่าย (Call Origination) สำหรับการส่งทราฟฟิกไปยังผู้ให้บริการโทรศัพท์ระหว่างประเทศ ราคา XX.XX บาท ต่อนาที

2. บริการเชื่อมต่อโครงข่ายโทรคมนาคม เพื่อให้สามารถเรียกถึงจุดปลายทางในโครงข่ายของผู้ให้บริการโครงข่าย (Call Termination) ในพื้นที่บริการนั้นๆ ตามหลักการของ ผู้ส่งจะส่งทราฟฟิกไปยังจุดเชื่อมต่อที่อยู่ไกลที่สุด (Far end Drop) ซึ่งมีจุดปลายทางในโครงข่ายอยู่ภายใต้ครอบคลุมของจุดเชื่อมต่อดังกล่าว ราคา XX.XX บาทต่อนาที

3. บริการเชื่อมต่อโครงข่ายโทรคมนาคม เพื่อเรียกผ่าน (Call Transit) โครงข่ายของผู้ให้บริการโครงข่ายไปยัง

3.1 โครงข่ายของผู้ให้บริการรายอื่นที่ผู้ให้บริการโครงข่ายมีการเชื่อมต่ออยู่ และผู้ให้บริการรายนั้นๆ ยินยอมให้ผู้ให้บริการโครงข่ายสามารถส่งทราฟฟิกของผู้ขอเชื่อมต่อโครงข่ายผ่านไปยังโครงข่ายของผู้ให้บริการรายนั้นๆ ได้ ราคา XX.XX บาทต่อนาที + อัตราค่าบริการที่ผู้ให้บริการรายอื่นจะเรียกเก็บในกรณีของทราฟฟิกดังกล่าว

3.2 จุดปลายทางใดๆ ในโครงข่ายของผู้ให้บริการโครงข่ายที่ผู้ขอเชื่อมต่อโครงข่ายมิได้จัดส่งทราฟฟิกไปยังพื้นที่บริการนั้นๆ โดยตรงตามหลักการของ ผู้ส่งจะส่งทราฟฟิกไปยังจุดเชื่อมต่อที่อยู่ไกลที่สุด (Far end Drop) แต่ผู้ขอเชื่อมต่อโครงข่ายจัดส่งทราฟฟิกมายังโครงข่ายของผู้ให้บริการโครงข่ายในจุดที่ใกล้ที่สุดแทน ซึ่งจุดปลายทางในโครงข่ายไม่อยู่ภายใต้ครอบคลุมของจุดเชื่อมต่อที่ส่งทราฟฟิกมานั้น ราคา XX.XX บาทต่อนาที (รวมอัตราของ Termination เอาไว้ด้วยแล้ว)

4. บริการอื่นๆ ที่จำเป็นต่อการให้การเชื่อมต่อโครงข่ายทราฟฟิกประเภทเสียงของผู้ขอเชื่อมต่อโครงข่ายตามวัตถุประสงค์ของข้อเสนอนี้ ให้เป็นไปตามต้นทุนที่จะเกิดขึ้นในแต่ละกรณี

## เอกสารแนบท้ายสัญญา 6

### อัตราค่าตอบแทนการเชื่อมต่อโครงข่ายโทรคมนาคม สำหรับกราฟฟิกประเภทข้อมูล

1. บริการเชื่อมต่อโครงข่ายโทรคมนาคม เพื่อให้สามารถเรียกถึงจุดปลายทางในโครงข่ายของผู้ให้บริการโครงข่าย (Call Termination) ในพื้นที่บริการนั้นๆ ตามหลักการของ การส่งกราฟฟิกไปยังจุดเชื่อมต่อที่อยู่ไกลที่สุด (Far end Drop)

- SMS ราคา XX.XX บาทต่อ 1 ข้อความมาตรฐาน
- MMS ราคา XX.XX บาทต่อหนึ่งข้อความ บวกด้วย X.XX บาท ต่อขนาดของข้อความ 1 KByte

2. บริการอื่นๆ ที่จำเป็นต่อการให้การเชื่อมต่อโครงข่ายกราฟฟิกประเภทข้อมูลของผู้ขอเชื่อมต่อโครงข่ายตามวัตถุประสงค์ของข้อเสนอนี้ ให้เป็นไปตามต้นทุนที่จะเกิดขึ้นในแต่ละกรณี

เอกสารแนบท้ายสัญญา 7  
โครงสร้างบันทึกข้อมูลกราฟฟิคการเชื่อมต่อโครงข่าย (Interconnection CDR Format)

--A#--|----b#---|date-|start time-|duration|-inroute-|-outroute-|

เอกสารแนบท้ายสัญญา 8  
รายชื่อบุคคลผู้ทำหน้าที่ติดต่อประสานงาน

1. ผู้ให้บริการโครงข่าย

- (1)
- (2)
- (3)

2. ผู้ขอเชื่อมต่อโครงข่าย

- (1)
- (2)
- (3)