

ข้อเสนอการเชื่อมต่อโครงข่ายโทรคมนาคม



บริษัท แอดวานซ์ ไร้เลส เน็ตเวิร์ค จำกัด

23 พฤษภาคม 2556

(ฉบับแก้ไขปรับปรุงเพิ่มเติม ครั้งที่ 1)

ข้อเสนอการเชื่อมต่อโครงข่ายโทรคมนาคม

ข้อเสนอการเชื่อมต่อโครงข่ายโทรคมนาคมฉบับนี้ (ข้อเสนอ) จัดทำขึ้นเมื่อวันที่ 17 กันยายน พ.ศ. 2555 โดย บริษัท แอดวานซ์ ไวร์เลส เน็ทเวอร์ค จำกัด (AWN) สำนักงานเลขที่ 408/60 ชั้น 15 อาคารพหลโยธินเพลส ถนนพหลโยธิน แขวงสามเสนใน เขตพญาไท กรุงเทพมหานคร

ข้อเสนอฉบับนี้ได้จัดทำโดยเป็นไปตามหลักเกณฑ์ ประกาศคณะกรรมการกิจการโทรคมนาคมแห่งชาติ ว่าด้วยการใช้และเชื่อมต่อโครงข่ายโทรคมนาคม พ.ศ. 2549 (ประกาศ) เพื่อให้เป็นข้อเสนอล้างอิงในการให้บริการเชื่อมต่อโครงข่าย ระหว่างผู้ให้บริการโทรคมนาคมที่มีโครงข่าย (ผู้ขอเชื่อมต่อโครงข่าย) ซึ่งมีสิทธิและหน้าที่ภายใต้การกำกับดูแลของคณะกรรมการกิจการกระจายเสียง กิจการโทรทัศน์และกิจการโทรคมนาคมแห่งชาติ (คณะกรรมการ) ที่ประสงค์จะเชื่อมต่อโครงข่ายของตนเอง เข้ากับโครงข่ายโทรศัพท์เคลื่อนที่ของ AWN

หมวด 1

หลักการทั่วไป

ทั่วไป

ข้อ 1 ผู้ขอเชื่อมต่อโครงข่าย ประสงค์ที่จะขอเชื่อมต่อโครงข่ายโทรคมนาคมของตนเข้ากับโครงข่ายของ AWN เพื่อวัตถุประสงค์ที่จะรับ หรือส่ง หรือส่งและรับ ทราฟฟิกโทรคมนาคมซึ่งเป็นไปตามมาตรฐานที่ได้กำหนดไว้ในข้อเสนอนี้ระหว่างโครงข่ายของผู้ขอเชื่อมต่อโครงข่ายกับโครงข่ายของ AWN โดยผู้ขอเชื่อมต่อโครงข่ายได้เห็นชอบและจะปฏิบัติให้เป็นไปตามข้อเสนอฉบับนี้ ตลอดจนข้อตกลงที่อาจมีการตกลงเพิ่มเติม

ผู้ขอเชื่อมต่อโครงข่ายประสงค์ที่จะขอเชื่อมต่อโครงข่ายโทรคมนาคมของตนเข้ากับโครงข่ายของ AWN เพื่อวัตถุประสงค์ตามวรรคแรก ด้วยเงื่อนไขของราคา เงื่อนไขหน้าที่ ที่ปรากฏในข้อเสนอนี้ รวมถึงข้อตกลงอื่นใดเพิ่มเติมที่ผู้ขอเชื่อมต่อโครงข่ายได้เสนอและ AWN เห็นชอบตกลงร่วมกัน (ข้อตกลงเพิ่มเติม) ภายใต้กรอบหลักเกณฑ์ของประกาศที่มี โดยผู้ขอเชื่อมต่อโครงข่ายจะต้องทำเป็นหนังสือแสดงเจตจำนงโดยชัดแจ้งแก่ AWN ว่า ต้องการขอทำสัญญาการเชื่อมต่อโครงข่ายโทรคมนาคม (สัญญาการเชื่อมต่อ) ตามเงื่อนไขที่กำหนดไว้ตามข้อเสนอฉบับนี้ หรือเงื่อนไขที่ต้องการเจรจาเพิ่มเติม

ข้อ 2 ผู้ขอเชื่อมต่อโครงข่าย จะเข้าทำสัญญาการเชื่อมต่อกับ AWN ตามแบบสัญญามาตรฐานที่ AWN กำหนด เพื่อการมีผลอันสมบูรณ์ของการเชื่อมต่อโครงข่ายโทรคมนาคม โดยสัญญาที่มีการจัดทำขึ้น

จะเป็นสัญญาที่ใช้เฉพาะระหว่างผู้ขอเชื่อมต่อโครงข่ายกับ AWN เท่านั้น อีกทั้งมิให้มีการโอนสิทธิผลประโยชน์ หน้าที่ และความรับผิดชอบใดๆ ของผู้ขอเชื่อมต่อโครงข่ายอันเกี่ยวเนื่องกับการเชื่อมต่อตามข้อเสนอและสัญญาการเชื่อมต่อที่มีขึ้น ไปยังบุคคลอื่นโดยมิได้รับความเห็นชอบจาก AWN

ข้อ 3 ในกรณีที่ผู้ขอเชื่อมต่อโครงข่าย ขอเชื่อมต่อโครงข่ายโทรคมนาคมของตนเข้ากับโครงข่ายของ AWN เป็นครั้งแรก AWN ขอสงวนสิทธิ์ที่จะขอให้ผู้ขอเชื่อมต่อโครงข่ายต้องวางหลักประกัน ทั้งนี้ เพื่อเป็นการประกันการปฏิบัติของผู้ขอเชื่อมต่อโครงข่ายตามข้อเสนอนี้ โดย AWN จะคืนหลักประกันให้เมื่อเชื่อได้ว่าผู้ขอเชื่อมต่อโครงข่ายสามารถที่จะปฏิบัติตามข้อเสนอบนนี้รวมถึงข้อตกลงเพิ่มเติม (ถ้ามี)

ข้อ 4 ผู้ขอเชื่อมต่อโครงข่าย จะต้องเป็นผู้ให้บริการโทรคมนาคมที่มีโครงข่ายซึ่งมีสิทธิ หน้าที่ และความรับผิดชอบภายใต้การกำกับดูแลของคณะกรรมการตลอดระยะเวลาที่มีการเชื่อมต่อโครงข่ายระหว่างกัน

ข้อ 5 ผู้ขอเชื่อมต่อโครงข่ายรับรองว่า

- (1) มีอำนาจที่จะเข้าดำเนินการขอเชื่อมต่อโครงข่าย ตลอดจนมีอำนาจในการเข้าทำสัญญาการเชื่อมต่อโครงข่ายโทรคมนาคมกับ AWN
- (2) สามารถจะปฏิบัติตามข้อเสนอบนนี้ รวมถึงข้อตกลงเพิ่มเติมที่มีได้ตลอดระยะเวลาที่มีสัญญาการเชื่อมต่อกับ AWN

ข้อ 6 ภายใต้กรอบหลักเกณฑ์ของประกาศ กทช.ที่มีในเรื่องนี้ หรือที่จะมีการตกลงกัน หาก AWN จำเป็นต้องทำการปรับปรุงเปลี่ยนแปลง ส่วนหนึ่งส่วนใดของข้อเสนอกับการเชื่อมต่อโครงข่ายโทรคมนาคม เพื่อให้สอดคล้องกับสถานการณ์ที่เกิดขึ้น การปรับปรุงเปลี่ยนแปลงที่เป็นเงื่อนไขเนื่องเกี่ยวกับการปฏิบัติกรณีทั่วไป โดยมิได้ใช้บังคับเป็นการเฉพาะเจาะจงกับผู้ขอเชื่อมต่อโครงข่ายรายใดรายหนึ่งตามที่ได้มีการตกลงกันแล้ว ผู้ขอเชื่อมต่อโครงข่ายยินยอมที่จะให้ AWN ดำเนินการได้ ซึ่งการเปลี่ยนแปลงนั้นจะมีผลถึงสัญญาเชื่อมต่อที่ได้มีการทำไว้ในก่อนหน้าการเปลี่ยนแปลงด้วย

ข้อ 7 การตีความหมายของคำใดๆ ของข้อเสนอบนนี้ ให้เป็นไปตามความหมายที่กำหนดไว้ในเอกสารแนบท้ายข้อเสนอ 1 หรือหากไม่ได้กำหนดไว้ การตีความหมายใดๆ ให้ถือเอาความหมายตามประกาศใช้เป็นการอ้างอิง

**กระบวนการและระยะเวลาเจรจา
ข้อตกลงการเชื่อมต่อโครงข่ายโทรคมนาคม**

ข้อ 8 ผู้ขอเชื่อมต่อโครงข่ายต้องทำเป็นหนังสือแสดงเจตจำนง (คำขอเชื่อมต่อ) โดยชัดเจนแก่ AWN ว่า ต้องการขอทำสัญญาการเชื่อมต่อโครงข่ายโทรคมนาคมตามเงื่อนไขที่กำหนดไว้ตามข้อเสนอฉบับนี้ โดยจะต้องระบุรายละเอียดอย่างน้อยดังต่อไปนี้

- (1) บริการที่ต้องการเชื่อมต่อโครงข่ายโทรคมนาคม รวมทั้งคุณภาพและปริมาณที่ต้องการและรายละเอียดทางเทคนิคอื่นๆ ที่จำเป็นสำหรับการเชื่อมต่อโครงข่าย
- (2) รูปแบบการเชื่อมต่อโครงข่ายที่ต้องการ และสถานที่ที่จะเป็นจุดเชื่อมต่อโครงข่ายโทรคมนาคม
- (3) บริการโครงสร้างพื้นฐานและสิ่งอำนวยความสะดวกที่ต้องการใช้บริการเพื่อการเชื่อมต่อโครงข่ายโทรคมนาคม
- (4) วัน ระยะเวลา และสถานที่ที่ต้องการเชื่อมต่อโครงข่ายโทรคมนาคม
- (5) ข้อเสนอ หรือเงื่อนไขที่ต้องการเจรจาเพิ่มเติม หรือปรับเปลี่ยนจากข้อเสนอฉบับนี้
- (6) ข้อมูลอื่นที่จำเป็นสำหรับการเชื่อมต่อโครงข่ายโทรคมนาคม
- (7) บุคคลและสถานที่ที่ติดต่อได้

ทั้งนี้ หากข้อมูลดังกล่าวไม่มีความชัดเจน หรือไม่เพียงพอต่อการให้บริการเชื่อมต่อโครงข่ายโทรคมนาคมของ AWN AWN จะแจ้งไปยังผู้ขอเชื่อมต่อโครงข่ายโดยระบุรายละเอียดข้อมูลที่ต้องการเพิ่มเติมให้ผู้ขอเชื่อมต่อโครงข่ายจัดส่งให้เพื่อประกอบการดำเนินการ

ข้อ 9 ภายใน 90 วันนับแต่วันที่ได้รับคำขอเชื่อมต่อจากผู้ขอเชื่อมต่อโครงข่ายเป็นหนังสือ AWN จะดำเนินการดังนี้

- 9.1 ตรวจสอบและวิเคราะห์ข้อสงสัยซึ่งคำขอเชื่อมต่อและรายละเอียดทั้งหมด โดยจะแสดงเจตนาเป็นหนังสือ ตอบรับการขอเชื่อมต่อ โครงข่ายของผู้ขอเชื่อมต่อโครงข่ายทั้งหมดหรือบางส่วน (คำตอบรับ การขอเชื่อมต่อ)
- 9.2 ให้มีการเจรจาในรายละเอียดเพื่อการเชื่อมต่อโครงข่ายให้บรรลุผล
- 9.3 ให้มีการเข้าทำสัญญากับ AWN เมื่อการเจรจาได้บรรลุผลข้อตกลงร่วมกัน

ข้อ 10 ภายใน 15 วัน นับแต่การเจรจาได้บรรลุข้อตกลงแล้ว หากผู้ขอเชื่อมต่อโครงข่ายยังไม่มี การเข้าทำสัญญาการเชื่อมต่อ AWN จะถือว่าผู้ขอเชื่อมต่อโครงข่ายไม่ประสงค์ที่จะเชื่อมต่อโครงข่ายกับ AWN ตาม

คำขอเชื่อมต่อที่แสดงเจตจำนง และให้ถือว่าการเจรจาขอเชื่อมต่อโครงข่ายในครั้งนี้เป็นอันสิ้นสุด หากผู้ขอเชื่อมต่อโครงข่ายมีความประสงค์ขอเชื่อมต่อกับโครงข่ายของ AWN ในอนาคต ผู้ขอเชื่อมต่อโครงข่ายจะต้องยื่นคำขอเชื่อมต่อฉบับใหม่ต่อ AWN

ข้อ 11 การแจ้งปริมาณที่ต้องการเชื่อมต่อโครงข่ายในคำขอเชื่อมต่อนั้น เพื่อให้ AWN สามารถควบคุมคุณภาพการให้บริการได้อย่างมีประสิทธิภาพ และเพื่อเป็นการให้ปริมาณการขอเชื่อมต่อเป็นไปอย่างสมเหตุสมผลแล้ว ปริมาณที่ต้องการเชื่อมต่อโครงข่ายในคำขอเชื่อมต่อนั้น ผู้ขอเชื่อมต่อโครงข่ายจะต้องพิจารณาข้อมูลโดยสุจริตและรอบคอบและแจ้งให้ทราบถึง

- (1) จำนวนวงจรเชื่อมต่อที่ผู้ขอเชื่อมต่อโครงข่ายประสงค์จะให้ AWN เปิดให้บริการ
- (2) ประมาณการทราฟฟิกการเชื่อมต่อโครงข่าย ในช่วงชั่วโมงเร่งด่วน (Peak hour) ที่ผู้ขอเชื่อมต่อโครงข่ายจะส่งผ่านมายังภายในเครือข่ายของ AWN หรือเครือข่ายอื่นตามคำขอเชื่อมต่อ

ทั้งนี้ ข้อมูลทั้งสองจะต้องสอดคล้องและเป็นเหตุเป็นผลโดยมุ่งที่จะให้เกิดการใช้งานได้อย่างเต็มประสิทธิภาพ (Fully Utilization) และเพื่อให้ AWN สามารถจัดเตรียมอุปกรณ์โครงข่ายรองรับได้เป็นไปอย่างมีประสิทธิภาพ หาก AWN พิจารณาโดยสุจริตแล้วเห็นว่าจำนวนวงจรเชื่อมต่อ และข้อมูลประมาณการทราฟฟิกการเชื่อมต่อโครงข่ายที่ผู้ขอเชื่อมต่อโครงข่ายเสนอมานั้นไม่สมเหตุสมผล AWN อาจชักชวนให้ผู้ขอเชื่อมต่อโครงข่ายพิจารณาทบทวนใหม่ให้เหมาะสม

ข้อ 12 โดยที่ผู้ขอเชื่อมต่อโครงข่ายได้พิจารณาถึงจำนวนวงจรและปริมาณทราฟฟิกที่เหมาะสมแล้ว และได้เข้าทำสัญญาการเชื่อมต่อในจำนวนวงจรและปริมาณทราฟฟิกดังกล่าวกับ AWN ภายในระยะเวลา 90 วันหลังจาก AWN ได้เปิดให้บริการเชื่อมต่อโครงข่ายให้กับผู้ขอเชื่อมต่อโครงข่ายตามคำขอเชื่อมต่อและข้อตกลงเพิ่มเติมแล้ว ผู้ขอเชื่อมต่อโครงข่ายจะต้องจัดให้มีปริมาณทราฟฟิก (Erlang per E1) ที่ส่งมายังโครงข่าย AWN ในแต่ละวงจรการเชื่อมต่อ (E1) ในช่วงชั่วโมงเร่งด่วนจะต้องไม่น้อยกว่าร้อยละ 85 ของปริมาณทราฟฟิกที่วงจรเชื่อมต่อจะสามารถรองรับ

หลังจากพ้นระยะเวลา 90 วันที่กำหนดไว้ในวรรคแรกแล้ว ผู้ขอเชื่อมต่อโครงข่ายจะต้องรักษาระดับของการใช้งานวงจรเชื่อมต่อและปริมาณทราฟฟิกที่ส่งเข้ามายังโครงข่ายของ AWN ให้คงเป็นไปตามที่กำหนดไว้ในวรรคแรกตลอดเวลาที่มีการใช้บริการเชื่อมต่อโครงข่าย

ทั้งนี้ หากผู้ขอเชื่อมต่อโครงข่ายไม่สามารถจัดให้มีการใช้งานวงจรเชื่อมต่อ โดยให้มีกราฟฟิค เป็นไปตามแนวทางในวรรคแรกได้ ผู้ขอเชื่อมต่อโครงข่ายยินดีและตกลงให้ AWN ใช้เหตุผลดังกล่าวนำมาคิด ค่าบริการการเชื่อมต่อโครงข่ายเพิ่มเติมจากที่มีการใช้งานจริงอีกเพื่อให้ครอบคลุมส่วนที่ผู้ขอเชื่อมต่อ โครงข่ายไม่สามารถจัดให้มีการใช้งานตามวรรคแรกได้ โดยหลักการคำนวณปริมาณการใช้งานตามวรรค แรกนั้นให้เป็นไปตามแต่จะตกลงกัน

หมวด 2

มาตรฐานทางเทคนิค และคุณภาพการเชื่อมต่อโครงข่ายโทรคมนาคม

มาตรฐานทางเทคนิคสำหรับการเชื่อมต่อโครงข่ายโทรคมนาคม

ข้อ 13 การเชื่อมต่อโครงข่ายของผู้ขอเชื่อมต่อโครงข่ายเข้ากับโครงข่ายของ AWN ผู้ขอเชื่อมต่อโครงข่าย จะต้องจัดให้โครงข่ายของตนมีมาตรฐานทางเทคนิคที่เข้ากันได้กับโครงข่ายของ AWN ที่มีใช้อยู่ ซึ่งมีมาตรฐานอ้างอิง ตามเอกสารแนบท้ายข้อเสนอ 2 หรือเป็นไปตามที่คณะกรรมการจะมีการประกาศ กำหนดและบังคับใช้ในอนาคต ในเรื่องที่ว่าด้วยมาตรฐานของโครงข่ายโทรคมนาคมและอุปกรณ์ตาม พระราชบัญญัติการประกอบกิจการโทรคมนาคม พ.ศ. 2544

คุณภาพการเชื่อมต่อโครงข่ายโทรคมนาคม

ข้อ 14 AWN จะจัดให้บริการการใช้โครงข่ายโทรคมนาคมที่มีคุณภาพเป็นไปตามคำตอบรับการขอ เชื่อมต่อโครงข่ายโทรคมนาคม ซึ่งจะเป็นไปตามมาตรฐานสากลที่ถือปฏิบัติกันหรือตามที่คณะกรรมการจะ ประกาศกำหนดแล้วแต่กรณี

หมวด 3

กระบวนการและวิธีการ

เชื่อมต่อโครงข่ายโทรคมนาคม และจุดเชื่อมต่อโครงข่ายโทรคมนาคม

กระบวนการและวิธีการเชื่อมต่อโครงข่ายโทรคมนาคม

ข้อ 15 การจัดให้มีการเชื่อมต่อ

15.1 หากเป็นการดำเนินการบนระบบอุปกรณ์โครงข่ายที่มีอยู่แล้วโดยไม่ต้องมีการขยายระบบพื้นฐานเพื่อรองรับการเชื่อมต่อ ภายใน 90 วันหรือตามที่จะมีการตกลงกันบนหลักของเหตุและผล นับแต่วันที่ได้เข้าทำสัญญาการเชื่อมต่อแล้วเสร็จสมบูรณ์ AWN จะจัดให้มีการเชื่อมต่อโครงข่ายตามคำขอรับการขอเชื่อมต่อให้แล้วเสร็จ หรือ

15.2 หากเป็นการดำเนินการที่ AWN จำเป็นต้องมีการขยายระบบอุปกรณ์โครงข่าย หรือต้องมีการขยายระบบพื้นฐานเพื่อรองรับการเชื่อมต่อ เช่นการจะต้องติดตั้งตู้อุปกรณ์ (Equipment rack) เป็นการเพิ่มเติม การติดตั้งระบบไฟฟ้าเพิ่มเติม เป็นต้น ภายใน 180 วันหรือตามที่จะมีการตกลงกันบนหลักของเหตุและผล นับแต่วันที่ได้เข้าทำสัญญาการเชื่อมต่อโครงข่ายแล้วเสร็จสมบูรณ์ AWN จะจัดให้มีการเชื่อมต่อโครงข่ายตามคำขอรับการขอเชื่อมต่อให้แล้วเสร็จ

ทั้งนี้ หากมีเหตุอันสุดวิสัยเกิดขึ้น AWN จะขยายระยะเวลาเป็นการเพิ่มเติมอันเนื่องจากเหตุสุดวิสัยดังกล่าวตามแต่ละกรณีที่เกิดขึ้น

ข้อ 16 การทดสอบ

16.1 การเชื่อมต่อโครงข่ายของผู้ขอเชื่อมต่อโครงข่ายเข้ากับโครงข่ายของ AWN ภายหลังจากที่ได้เข้าทำสัญญาการเชื่อมต่อเสร็จสมบูรณ์ ก่อนที่จะให้มีการเปิดให้บริการจริงผู้ขอเชื่อมต่อโครงข่ายและ AWN จะต้องจัดให้มีการทดสอบทางเทคนิคของระบบที่เกี่ยวข้องต่างๆ ในการให้บริการเชื่อมต่อโครงข่ายโทรคมนาคม เพื่อเป็นการตรวจสอบความพร้อมและความถูกต้องของระบบก่อนที่จะเปิดให้บริการ ทั้งนี้หากในขั้นตอนของการทดสอบนี้ต้องล่าช้าอันเนื่องจากเหตุ

- (1) การไม่ให้ความร่วมมือของผู้ขอเชื่อมต่อโครงข่าย หรือ
- (2) เหตุของข้อขัดข้องทางเทคนิค หรือ
- (3) เหตุอื่นใดที่ได้มีการตกลงกันแล้วแต่กรณี

ด้วยเหตุแห่งความล่าช้าดังกล่าว หากส่งผลถึงการจัดให้มีการเชื่อมต่อแล้ว AWN อาจใช้สิทธิเนื่องจากเหตุดังกล่าวเพื่อขยายวันเวลาที่จะเริ่มให้บริการเชื่อมต่อโครงข่ายออกไป โดยจะขยายออกไปให้สอดคล้องกับเหตุแห่งการล่าช้านั้นๆ

16.2 ในการกำหนดรายละเอียดของการทดสอบ ให้เป็นไปตามรายละเอียดที่กำหนดไว้ในเอกสารแนบท้ายข้อเสนอ 2 ทั้งนี้จะต้องเป็นไปเพื่อวัตถุประสงค์ของการการตรวจสอบความพร้อม และความถูกต้องของระบบก่อนที่ให้บริการ

ข้อ 17 AWN จะเปิดให้บริการเชื่อมต่อโครงข่ายโทรคมนาคมเมื่อคู่สัญญาได้มีการทดสอบการเชื่อมต่อโครงข่ายแล้ว และคู่สัญญาทั้งสองฝ่ายยอมรับในเงื่อนไขรวมถึงผลการบันทึกข้อมูลทราฟฟิครวมถึงแนวทางการดำเนินการเกี่ยวกับข้อมูลทราฟฟิคที่เกิดขึ้น

จุดเชื่อมต่อโครงข่ายโทรคมนาคม

ข้อ 18 AWN จัดให้มีจุดเชื่อมต่อโครงข่ายโทรคมนาคมสำหรับให้บริการกับผู้ขอเชื่อมต่อโครงข่ายดังนี้

18.1 การเชื่อมต่อโครงข่ายของผู้ขอเชื่อมต่อโครงข่ายเข้ากับโครงข่ายของ AWN สำหรับทราฟฟิคเสียง (Voice Traffic Interconnection) จะทำการเชื่อมต่อ ณ จุดเชื่อมต่อ (Point of Interconnection: Voice POI) ตามกำหนดในเอกสารแนบท้ายข้อเสนอ 3

18.2 การเชื่อมต่อโครงข่ายของผู้ขอเชื่อมต่อโครงข่ายเข้ากับโครงข่ายของ AWN สำหรับทราฟฟิคข้อมูล (Data Traffic Interconnection) เช่น ข้อความสั้น (SMS) หรือ ข้อความภาพและเสียง (MMS) จะทำการเชื่อมต่อ ณ จุดเชื่อมต่อ (Point of Interconnection: Data POI) ตามที่กำหนดในเอกสารแนบท้ายข้อเสนอ 4

ข้อ 19 จุดเชื่อมต่อโครงข่ายโทรคมนาคมแต่ละแห่งจะ เป็นไปตามที่กำหนดในเอกสารแนบท้ายข้อเสนอ 3 และเอกสารแนบท้ายข้อเสนอ 4

ข้อ 20 ในกรณีจำเป็นหรือเห็นสมควรที่ AWN จะต้องทำการเพิ่ม หรือลดจำนวน หรือย้ายจุดเชื่อมต่อโครงข่ายโทรคมนาคมที่กำหนด AWN จะแจ้งให้คู่สัญญาทราบเป็นการล่วงหน้าไม่น้อยกว่า 180 วัน โดยคู่สัญญาจะปรับปรุงการเชื่อมต่อโครงข่ายโทรคมนาคม ให้สอดคล้องกับการเปลี่ยนแปลงที่เกิดขึ้น

บริการเชื่อมต่อโครงข่ายโทรคมนาคม

ข้อ 21 AWN จัดให้มีบริการเชื่อมต่อโครงข่ายโทรคมนาคมแก่ผู้ขอเชื่อมต่อโครงข่ายดังต่อไปนี้

21.1 บริการเชื่อมต่อโครงข่ายโทรคมนาคมสำหรับทราฟฟิคเสียง ของระบบบริการโทรศัพท์

- (1) บริการเชื่อมต่อโครงข่ายโทรคมนาคม เพื่อให้สามารถเรียกจากโครงข่ายของ AWN (Call Origination) สำหรับการส่งโทรภาพฟิคไปยังผู้ให้บริการโทรศัพท์ระหว่างประเทศ
- (2) บริการเชื่อมต่อโครงข่ายโทรคมนาคม เพื่อให้สามารถเรียกถึงจุดปลายทางในโครงข่ายของ AWN (Call Termination) ในพื้นที่บริการนั้นๆ ตามหลักการของ ผู้ส่งจะส่งโทรภาพฟิคไปยังจุดเชื่อมต่อที่อยู่ไกลที่สุด (Far end Drop) ซึ่งมีจุดปลายทางในโครงข่ายอยู่ภายใต้ครอบคลุมของจุดเชื่อมต่อดังกล่าว
- (3) บริการเชื่อมต่อโครงข่ายโทรคมนาคม เพื่อเรียกผ่าน (Call Transit) โครงข่ายของ AWN ไปยัง
 - ก. โครงข่ายของผู้ให้บริการรายอื่นที่AWNมีการเชื่อมต่ออยู่ และผู้ให้บริการรายนั้นๆ ยินยอมให้ AWN สามารถส่งโทรภาพฟิคของผู้ขอเชื่อมต่อโครงข่ายผ่านไปยังโครงข่ายของผู้ให้บริการรายนั้นๆ ได้
 - ข. จุดปลายทางใดๆ ในโครงข่ายของ AWN ที่ผู้ขอเชื่อมต่อโครงข่ายมิได้จัดส่งโทรภาพฟิคไปยังพื้นที่บริการนั้นๆ โดยตรงตามหลักการของ ผู้ส่งจะส่งโทรภาพฟิคไปยังจุดเชื่อมต่อที่อยู่ไกลที่สุด (Far end Drop) แต่ผู้ขอเชื่อมต่อโครงข่ายจัดส่งโทรภาพฟิคมายังโครงข่ายของ AWN ใน จุดที่ใกล้ที่สุดแทน ซึ่งจุดปลายทางในโครงข่ายไม่อยู่ภายใต้ครอบคลุมของจุดเชื่อมต่อที่ส่งโทรภาพฟิคมานั้น

21.2 บริการเชื่อมต่อโครงข่ายโทรคมนาคมสำหรับโทรภาพฟิคข้อมูลของระบบบริการโทรศัพท์

- (1) บริการเชื่อมต่อโครงข่ายโทรคมนาคม เพื่อให้สามารถเรียกถึงจุดปลายทางในโครงข่ายของ AWN (Call Termination) ในพื้นที่บริการนั้นๆ ตามหลักการของการส่งโทรภาพฟิคไปยังจุดเชื่อมต่อที่อยู่ไกลที่สุด (Far end Drop)
- (2) บริการอื่นๆ ที่จำเป็นต่อการให้การเชื่อมต่อโครงข่ายโทรภาพฟิคข้อมูลของผู้ขอเชื่อมต่อโครงข่ายตามวัตถุประสงค์ของข้อเสนอนี้

โทรภาพฟิคเชื่อมต่อโครงข่ายโทรคมนาคม

ข้อ 22 การรับส่งโทรภาพฟิคระหว่างโครงข่ายตามบริการเชื่อมต่อโครงข่ายที่ได้ตกลงกัน จะสามารถดำเนินการได้หลังจากการเปิดให้บริการเชื่อมต่อเป็นที่เรียบร้อยแล้ว ในกรณีที่เป็นบริการเชื่อมต่อโครงข่ายโทรคมนาคม เพื่อ

- (1) ให้สามารถเรียกถึงจุดปลายทางในโครงข่ายของ AWN (Call Termination) หรือ
- (2) ให้สามารถเรียกเรียกผ่าน (Call Transit) โครงข่ายของ AWN ไปยังจุดปลายทางใดๆ ในโครงข่ายของ AWN ที่ผู้ขอเชื่อมต่อโครงข่ายมิได้จัดส่งโทรภาพฟิคไปยังพื้นที่บริการนั้นๆ โดยตรง หรือ

(3) ให้สามารถเรียกเรียกผ่าน (Call Transit) โคจรข่ายของ AWN ไปยัง โคจรข่ายของผู้ให้บริการรายอื่นที่ AWN มีการเชื่อมต่ออยู่

ผู้ขอเชื่อมต่อโครงข่ายจะจัดส่งทราฟฟิกที่เป็นของตัวเองมายังโครงข่าย AWN เท่านั้น หากผู้ขอเชื่อมต่อโครงข่ายประสงค์จะจัดส่งทราฟฟิกของผู้ให้บริการรายอื่นรวมมาด้วย ให้ผู้ขอเชื่อมต่อโครงข่ายแจ้งให้ AWN ทราบเป็นการล่วงหน้าอย่างน้อย 15 วันก่อนการจัดส่งทราฟฟิก ทั้งนี้ การที่ผู้ขอเชื่อมต่อโครงข่ายมิได้แจ้งให้ AWN ทราบถึงทราฟฟิกดังกล่าวมิได้หมายความว่าผู้ขอเชื่อมต่อโครงข่ายจะสามารถปฏิเสธความรับผิดชอบในค่าเชื่อมต่อโครงข่ายที่เกิดขึ้นในกรณีนี้ได้

ข้อ 23 เพื่อประโยชน์ในการเรียกเก็บค่าบริการเชื่อมต่อโครงข่ายโทรคมนาคมตามสัญญาการเชื่อมต่อโครงข่ายโทรคมนาคมที่มีระหว่างกัน การรับส่งทราฟฟิกระหว่างโครงข่ายตามบริการเชื่อมต่อโครงข่ายที่คู่สัญญาได้ตกลงกัน จะต้องมีการส่งข้อมูลเลขหมายผู้เรียกต้นทาง (Caller Line Identity: CLI) ไปกับทราฟฟิกด้วย เว้นแต่กรณีพิเศษที่ไม่สามารถส่ง CLI ได้

ทั้งนี้ การที่ผู้ขอเชื่อมต่อโครงข่ายไม่ได้จัดส่งข้อมูลเลขหมายผู้เรียกต้นทางมายังโครงข่ายของ AWN ไม่ว่าด้วยเหตุใดก็ตาม มิได้หมายความว่าผู้ขอเชื่อมต่อโครงข่ายจะสามารถปฏิเสธความรับผิดชอบในค่าเชื่อมต่อโครงข่ายที่เกิดขึ้นในกรณีนี้ได้

ระบบสื่อสัญญาณการเชื่อมต่อโครงข่าย

ข้อ 24 การจัดให้มีระบบสื่อสัญญาณ (Transmission System) สำหรับใช้เพื่อเชื่อมต่อโครงข่ายของผู้ขอเชื่อมต่อโครงข่ายเข้ากับโครงข่ายของ AWN นั้น ระบบหรืออุปกรณ์สื่อสัญญาณที่ใช้จะต้องมีมาตรฐานทางเทคนิคเป็นไปตามมาตรฐานอ้างอิงตามเอกสารแนบท้ายข้อเสนอ 2 หรือเป็นไปตามที่คณะกรรมการจะประกาศกำหนดและบังคับใช้ในอนาคต ในเรื่องที่ว่าด้วยมาตรฐานของโครงข่ายโทรคมนาคมและอุปกรณ์แห่งพระราชบัญญัติการประกอบกิจการโทรคมนาคม พ.ศ. 2544 ซึ่งแนวทางการจัดให้มีระบบสื่อสัญญาณดังกล่าวจะมีแนวทางดังนี้

24.1 ให้เป็นความรับผิดชอบของผู้ขอเชื่อมต่อโครงข่ายทั้งสิ้น ในกรณีที่ระบบสื่อสัญญาณนั้นนำมารองรับ ทราฟฟิก ของผู้ขอเชื่อมต่อโครงข่ายอย่างเดียว หรือแล้วแต่จะมีการตกลงกัน

24.2 ให้เป็นไปตามที่จะมีการตกลงกัน ในกรณีที่ระบบสื่อสัญญาณนั้นนำมารองรับทราฟฟิกของผู้ขอเชื่อมต่อโครงข่ายและ AWN

วงจรถูกเชื่อมต่อโครงข่ายโทรคมนาคม

ข้อ 25 การเชื่อมต่อโครงข่ายของผู้ขอเชื่อมต่อโครงข่ายเข้ากับโครงข่ายของ AWN สำหรับบริการเชื่อมต่อโครงข่ายโทรคมนาคมแบบทราฟฟิกเสียง ณ จุดเชื่อมต่อโครงข่ายโทรคมนาคมใดๆ ที่กำหนดนั้น วงจรการเชื่อมต่อจะอยู่บนพื้นฐานการเชื่อมต่อแบบวงจรมาตรฐาน E1 เป็นหลัก ทั้งนี้ หลักการจัดทราฟฟิกลงไปในวงจรถูกเชื่อมต่อจะจัดให้เป็นทราฟฟิกทิศทางเดียว (One way) สำหรับใช้ส่งหรือรับทราฟฟิกการเชื่อมต่อ

หมวด 4

อาคารสถานที่สาธารณูปโภคและสิ่งอำนวยความสะดวกอื่นๆ

ข้อ 26 การเชื่อมต่อโครงข่ายของผู้ขอเชื่อมต่อโครงข่ายเข้ากับโครงข่ายของ AWN ณ จุดเชื่อมต่อโครงข่ายโทรคมนาคม หากจำเป็นต้องใช้สถานที่ สาธารณูปโภคและสิ่งอำนวยความสะดวกอื่นๆ สำหรับการเชื่อมต่อโครงข่ายโทรคมนาคมตามข้อเสนอนี้ ผู้ขอเชื่อมต่อโครงข่ายต้องแจ้งรายละเอียดที่จำเป็นอย่างชัดเจนเป็นหนังสือแก่ AWN

AWN จะจัดหาสถานที่ สาธารณูปโภคและสิ่งอำนวยความสะดวกให้กับผู้ขอเชื่อมต่อโครงข่ายและเรียกเก็บค่าตอบแทน ตามรายละเอียดที่กำหนดไว้ในเอกสารแนบท้ายข้อเสนอสื่อ 5 และ 6

ข้อ 27 ในการจัดให้มีสถานที่ สาธารณูปโภคและสิ่งอำนวยความสะดวกอื่นๆ สำหรับการเชื่อมต่อโครงข่ายโทรคมนาคมให้กับผู้ขอเชื่อมต่อโครงข่ายนั้น AWN จะจัดให้มีการบำรุงรักษาให้ใช้งานได้ดี ให้มีความปลอดภัย จัดให้มีระเบียบการเข้าสถานที่ จัดทำคู่มือการปฏิบัติงานและบำรุงรักษา ให้กับผู้ขอเชื่อมต่อโครงข่ายให้เป็นแนวทางในการปฏิบัติ

ข้อ 28 ผู้ขอเชื่อมต่อโครงข่ายมีภาระรับผิดชอบต่อค่าตอบแทนที่มีการเรียกเก็บ อันเนื่องจากการใช้สถานที่ สาธารณูปโภคและสิ่งอำนวยความสะดวกอื่นๆ สำหรับการเชื่อมต่อโครงข่ายโทรคมนาคมที่เกิดขึ้น อีกทั้งยังจะต้องปฏิบัติตามมาตรการต่างๆ ที่เกี่ยวข้องโดยเคร่งครัด

หมวด 5

อัตราค่าตอบแทนการเชื่อมต่อโครงข่ายโทรคมนาคม

ข้อ 29 ผู้ขอเชื่อมต่อโครงข่ายจะมีหน้าที่ชำระค่าตอบแทนการใช้บริการเชื่อมต่อโครงข่ายโทรคมนาคมของ AWN สำหรับทราฟฟิกเสียง ในอัตราที่ปรากฏในเอกสารแนบท้ายข้อเสนอสื่อ 5 หรือเป็นไปตามอัตราที่คณะกรรมการจะมีการประกาศและใช้บังคับเป็นการทั่วไป

ข้อ 30 ผู้ขอเชื่อมต่อโครงข่ายจะมีหน้าที่ชำระค่าตอบแทนการใช้บริการเชื่อมต่อโครงข่ายโทรคมนาคมของ AWN สำหรับกราฟฟิคข้อมูล ในอัตราที่ปรากฏในเอกสารแนบท้ายข้อเสนอ 6 หรือเป็นไปตามอัตราที่คณะกรรมการจะมีการประกาศและใช้บังคับเป็นการทั่วไป

ข้อ 31 นอกเหนือจากค่าตอบแทนการใช้บริการเชื่อมต่อโครงข่ายอันเกิดขึ้นจากการส่งกราฟฟิคแล้ว ผู้ขอเชื่อมต่อโครงข่ายยังจะมีหน้าที่ชำระค่าตอบแทนการอื่นๆ ตามที่เกิดขึ้นจริง ในส่วนของการจัดให้มีการเชื่อมต่อโครงข่ายโทรคมนาคมที่ AWN จะต้องปรับปรุง เปลี่ยนแปลงระบบใดๆ ของ AWN เพื่อรองรับการให้บริการกับผู้ขอเชื่อมต่อโครงข่ายเป็นการเฉพาะ หรือนอกเหนือไปกว่าที่กำหนดไว้ในข้อเสนอนี้

นอกจากนี้ ผู้ขอเชื่อมต่อโครงข่ายยังจะต้องมีหน้าที่ชำระค่าตอบแทนการใช้บริการเชื่อมต่อโครงข่ายโทรคมนาคมของ AWN สำหรับกรณีที่ผู้ขอเชื่อมต่อโครงข่ายไม่สามารถจัดให้มีการใช้วงจรเชื่อมต่อ และหรือจัดให้มีปริมาณกราฟฟิคเป็นไปตามที่ตกลงกันได้

หมวด 6

หลักเกณฑ์และวิธีการเรียกเก็บ การแบ่ง และการชำระค่าตอบแทน การเชื่อมต่อโครงข่ายโทรคมนาคม

ข้อ 32 การเก็บค่าบริการและความรับผิดชอบต่อบริการเชื่อมต่อโครงข่าย

32.1 ผู้ขอเชื่อมต่อโครงข่ายจะรับผิดชอบในการจัดเก็บค่าบริการโทรคมนาคมที่เกิดขึ้นจากการให้บริการกับผู้ให้บริการของตน และให้รับผิดชอบหนี้สูญของผู้ให้บริการของตนที่เกิดขึ้น ซึ่งการให้บริการของ ผู้ขอเชื่อมต่อโครงข่ายดังกล่าวเป็นเหตุให้เกิดการส่งกราฟฟิคของผู้ขอเชื่อมต่อโครงข่ายมายังโครงข่ายของ AWN แล้ว ผู้ขอเชื่อมต่อโครงข่ายจะต้องรับผิดชอบค่าใช้จ่ายบริการเชื่อมต่อโครงข่ายที่เกิดขึ้นในทุกกรณีดังกล่าว

32.2 ในกรณีที่ผู้ขอเชื่อมต่อโครงข่าย ให้บริการโทรคมนาคมระหว่างประเทศและให้บริการเชื่อมต่อโครงข่ายเพื่อให้สามารถเรียกจากโครงข่ายของ AWN (Call Origination) กราฟฟิคการเชื่อมต่อที่เกิดขึ้นจากบริการดังกล่าวทั้งที่เป็นกราฟฟิคที่สามารถเรียกเก็บค่าบริการจากผู้ให้บริการโทรคมนาคมระหว่างประเทศนั้นได้หรือไม่ก็ตาม ผู้ขอเชื่อมต่อโครงข่ายจะต้องรับผิดชอบค่าใช้จ่ายบริการเชื่อมต่อโครงข่ายที่เกิดขึ้นในทุกกรณีดังกล่าว

32.3 ในกรณีที่ผู้ขอเชื่อมต่อโครงข่าย ให้บริการโทรคมนาคมที่ผู้รับเป็นผู้รับผิดชอบค่าบริการ (Free phone) และให้บริการเชื่อมต่อโครงข่ายเพื่อให้สามารถเรียกจากโครงข่ายของ AWN กราฟฟิคการ

เชื่อมต่อ ที่เกิดขึ้นจากบริการดังกล่าว ผู้ขอเชื่อมต่อโครงข่ายจะต้องรับผิดชอบค่าเชื่อมต่อให้กับ AWN เป็นแบบบริการเชื่อมต่อโครงข่ายโทรคมนาคมเพื่อให้สามารถเรียกจากโครงข่ายของ AWN (Call Origination)

ข้อ 33 การเชื่อมต่อโครงข่ายของผู้ขอเชื่อมต่อโครงข่ายเข้ากับโครงข่ายของ AWN AWN จะจัดให้มีระบบบันทึกทราฟฟิเคชันการเชื่อมต่อโครงข่ายที่เกิดขึ้น (Interconnection Call Detail Record) ซึ่งข้อมูลที่บันทึกดังกล่าวจะใช้เป็นข้อมูลอ้างอิงในการนำมาคำนวณค่าบริการเชื่อมต่อโครงข่ายระหว่างคู่สัญญา ทั้งนี้ โครงสร้างของบันทึกข้อมูลทราฟฟิเคชันการเชื่อมต่อโครงข่าย (Interconnection CDR Format) จะมีส่วนของข้อมูลเพื่อใช้อ้างอิงอย่างน้อยตามเอกสารแนบท้ายข้อเสนอ 7

ข้อ 34 การบันทึกข้อมูลทราฟฟิเคชันการใช้บริการเชื่อมต่อโครงข่ายที่จะนำมาใช้คำนวณค่าบริการเชื่อมต่อโครงข่ายนั้นมีแนวทางดังนี้

- (1) ทราฟฟิคเสียง จะเริ่มต้นบันทึกว่ามีการใช้บริการโครงข่ายเมื่อการติดต่อระหว่างโครงข่ายครั้งนั้นๆ เมื่อระบบตรวจพบได้ว่าการรับสายเกิดขึ้น โดยพิจารณาจากสัญญาณ Answer Message Signal: ANM ที่รับหรือส่งในโครงข่ายอันเนื่องจากการติดต่อในครั้งนั้นๆ
- (2) ทราฟฟิคข้อมูล จะเริ่มต้นบันทึกว่ามีการใช้บริการโครงข่ายเมื่อการติดต่อระหว่างโครงข่ายครั้งนั้นๆ มีการส่งข้อมูลถึงโครงข่ายปลายทางเรียบร้อยแล้ว

ข้อ 35 การคิดค่าตอบแทนการเชื่อมต่อโครงข่ายโทรคมนาคม AWN จะคิดบนฐานของหน่วยนับดังนี้

- (1) ทราฟฟิคเสียง คิดบนฐานของหน่วยระยะเวลาที่มีการใช้บริการเชื่อมต่อโครงข่าย โดยจะคิดเป็นนาทีที่เกิดจากระยะเวลารวมของการใช้บริการเชื่อมต่อโครงข่ายทั้งหมดที่เกิดขึ้น (Summation of all Call Record) ในแต่ละช่วงรอบเวลาการคำนวณที่จะตกลงกัน

ทั้งนี้ ระยะเวลาของการใช้บริการเชื่อมต่อโครงข่ายในแต่ละครั้งนั้นๆ (Each Call Duration) จะเป็นระยะเวลาจริงจากหน่วยคิดที่เป็นวินาทีโดยไม่มีการปัดเศษให้เป็นหน่วยนาทีในครั้งนั้นๆ ตัวอย่างเช่น การใช้บริการเชื่อมต่อโครงข่ายจากติดต่อในครั้งหนึ่งมีระยะเวลา 37 วินาที การติดต่อในครั้งที่สองมีระยะเวลา 68 วินาที และการติดต่อในครั้งที่สามมีระยะเวลา 142 วินาที ดังนั้นการคำนวณระยะเวลารวมทั้งหมดจะเท่ากับ 37 วินาที รวมกับ 68 วินาที รวมกับ 142 วินาที ซึ่งจะเป็นระยะเวลาที่ใช้ในการคิดค่าตอบแทนการเชื่อมต่อโครงข่ายโทรคมนาคมทั้งสิ้น 4 นาที 7 วินาที

- (2) ทราฟฟิคข้อมูล มีหลักการคิดดังนี้

- ก. ข้อความสั้น (SMS) จะคิดบนฐานของจำนวนครั้งของข้อมูล (Number of Messages) ที่มีการใช้บริการเชื่อมต่อโครงข่ายโทรคมนาคม
- ข. ข้อความภาพและเสียง (MMS) จะคิดบนฐานของปริมาณของข้อมูล (Message Volume) ที่มีการใช้บริการเชื่อมต่อโครงข่ายโทรคมนาคม

ข้อ 36 AWN จะไม่เรียกเก็บค่าตอบแทนการเชื่อมต่อโครงข่ายสำหรับเลขหมายสาธารณะประโยชน์ที่ไม่มีการเรียกเก็บค่าบริการ ตามหลักเกณฑ์ ที่คณะกรรมการประกาศกำหนด

ข้อ 37 ในกรณีที่ผู้ขอเชื่อมต่อโครงข่ายใช้บริการเชื่อมต่อโครงข่ายโทรคมนาคม เพื่อเรียกผ่าน (Call Transit) โครงข่ายของ AWN ไปยังโครงข่ายของผู้ให้บริการรายอื่น ผู้ขอเชื่อมต่อโครงข่ายจะเป็นผู้รับผิดชอบค่าบริการที่เกิดจากทราฟฟิเคการเชื่อมต่อโครงข่ายโทรคมนาคม ดังนี้

- (1) บริการที่เกิดจาก AWN ในส่วนของบริการเรียกผ่าน (Call Transit) โครงข่ายของ AWN เพื่อส่งผ่านไปยังโครงข่ายของผู้ให้บริการรายอื่น และ
- (2) บริการที่เกิดจากผู้ให้บริการรายอื่น ในส่วนของบริการเพื่อให้สามารถเรียกถึงจุดปลายทางในโครงข่ายของผู้ให้บริการรายอื่น

ข้อ 38 ในกรณีที่พบว่าข้อมูลปริมาณการใช้โครงข่ายมีความแตกต่างกันในแต่ละเดือนไม่เกินกว่าร้อยละ 5 (ส่วนที่ยอมรับกันได้) คู่สัญญาตกลงให้ใช้ข้อมูลที่ AWN บันทึกได้เพื่อเรียกเก็บค่าตอบแทนการใช้โครงข่ายโทรคมนาคม

ข้อ 39 หากไม่มีการตกลงกันเป็นอย่างอื่นแล้ว การเรียกเก็บค่าบริการการเชื่อมต่อโครงข่ายโทรคมนาคม กำหนดให้เรียกเก็บทุกช่วงรอบเวลาการคำนวณเวลา 1 เดือน โดยเมื่อครบกำหนดของแต่ละช่วงรอบเวลาการคำนวณแล้ว AWN จะดำเนินการดังนี้

39.1 จัดส่งใบแจ้งหนี้ (Invoice) ค่าใช้บริการเชื่อมต่อโครงข่ายที่เกิดขึ้นในช่วงรอบระยะเวลาการคำนวณที่ผ่านมาให้กับผู้ขอเชื่อมต่อโครงข่าย เพื่อชำระเงินเต็มตามจำนวนที่มีการเรียกเก็บภายในเวลา 30 วันหลังจากที่ได้รับใบแจ้งหนี้ (Invoice date)

39.2 หลังจากผู้ขอเชื่อมต่อโครงข่ายได้รับใบแจ้งหนี้ค่าใช้บริการเชื่อมต่อโครงข่าย หากผู้ขอเชื่อมต่อโครงข่ายพบว่าข้อมูลการใช้บริการดังกล่าวแตกต่างไปกว่าส่วนที่ยอมรับกันได้ ผู้ขอเชื่อมต่อโครงข่ายจะต้องแจ้งถึงความแตกต่างดังกล่าวพร้อมรายละเอียดเป็นหนังสือให้ AWN ทราบภายในเวลาไม่เกิน 7 วัน หากผู้ขอเชื่อมต่อโครงข่ายไม่ดำเนินการภายในเวลาที่กำหนดแล้วให้ถือว่าใบแจ้งหนี้ค่าใช้บริการที่เกิดขึ้นนั้นถูกต้อง

ข้อ 40 หากผู้ขอเชื่อมต่อโครงข่ายพบว่าใบแจ้งหนี้ค่าใช้บริการการเชื่อมต่อมีความแตกต่างไปกว่าส่วนที่ยอมรับกันได้ โดยได้แจ้งให้ AWN ทราบตามเงื่อนไขวิธีการที่กำหนดแล้ว ทั้งสองฝ่ายจะใช้ความพยายามในการตรวจสอบหาข้อเท็จจริง หรือดำเนินกระบวนการใดๆ รวมถึงการสนับสนุนข้อมูลที่เกี่ยวข้องเพื่อการตรวจสอบอันจะนำไปสู่ข้อยุติของข้อมูลที่ยอมรับกันได้

ข้อ 41 ในระหว่างการตรวจสอบความแตกต่างที่เกิดขึ้นที่ยังไม่สามารถยุติได้นั้น AWN อาจเรียกเก็บค่าตอบแทนการเชื่อมต่อโครงข่าย ในส่วนที่มีข้อมูลทราฟฟิกที่ไม่แตกต่างกันก่อนก็ได้ สำหรับส่วนที่มีข้อมูลทราฟฟิกไม่ตรงกันนั้นให้ดำเนินการตรวจสอบความถูกต้อง โดยหากผลของการตรวจสอบพบว่าข้อมูลของ AWN นั้นถูกต้อง ผู้ขอเชื่อมต่อโครงข่ายจะต้องชำระค่าบริการการเชื่อมต่อให้กับ AWN ในส่วนดังกล่าวเพิ่มเติม และ AWN จะเรียกเอาดอกเบี้ย ในอัตราร้อยละ 15 ต่อปี จากผู้ขอเชื่อมต่อโครงข่ายเพิ่มเติมจากค่าบริการในส่วนที่ต้องชำระเพิ่มเติมดังกล่าวอีกด้วย โดยเริ่มคิดจากวันที่ครบกำหนดชำระค่าบริการในส่วนที่ไม่แตกต่างกันเป็นต้นไป

ข้อ 42 การชำระเงินค่าบริการการเชื่อมต่อโครงข่ายไตรมาส ให้เป็นการชำระแยกตามประเภทของทราฟฟิกเสียงและทราฟฟิกข้อมูลที่มีระหว่างผู้ขอเชื่อมต่อโครงข่ายกับ AWN โดย

- (1) จะต้องชำระเต็มจำนวนที่ระบุไว้ในใบแจ้งหนี้ หรือ
- (2) ชำระในส่วนที่มีข้อมูลตรงกันก่อนหากข้อมูลการใช้บริการเชื่อมต่อแตกต่างกันเกินกว่า ส่วนที่ยอมรับกันได้ และชำระส่วนที่ต้องตรวจสอบเพิ่มเติม(หากมี)หลังผลการตรวจสอบเป็นที่ยุติ

นอกจากวิธีการชำระดังกล่าวแล้ว ทั้งสองฝ่ายอาจตกลงวิธีการชำระแบบการชำระดุลบัญชี (Net Settlement) ก็ได้

ทั้งนี้ การดำเนินการทางบัญชีและภาษีต่างๆ ที่เกี่ยวข้องจะต้องเป็นไปตามกรอบของกฎหมายกำหนดการผิคนัดไม่ชำระหนี้ภายในกำหนดเวลา AWN จะเรียกเอาดอกเบี้ยในอัตราร้อยละ 15 ต่อปี จากผู้ขอเชื่อมต่อโครงข่ายเพิ่มเติมจากค่าบริการที่จะต้องชำระอีกด้วย โดยเริ่มคิดจากวันที่ครบกำหนดชำระค่าบริการ เป็นต้นไป

ข้อ 43 การเรียกเก็บค่าตอบแทนการเชื่อมต่อโครงข่ายไตรมาส หากพบว่ามี การเรียกเก็บค่าตอบแทนไม่ครบถ้วน ให้สามารถเรียกเก็บค่าตอบแทนในส่วนที่ไม่ครบถ้วนเป็นการเพิ่มเติมได้ ทั้งนี้จะต้องไม่เกินกว่าระยะเวลา 90 วันหลังจากที่มีการเรียกเก็บค่าตอบแทนการเชื่อมต่อโครงข่ายไตรมาสในรอบที่ไม่ครบถ้วนนั้นๆ

หมวด 7

หน้าที่ความรับผิดชอบของผู้ขอเชื่อมต่อโครงข่าย เงื่อนไขเกี่ยวกับความลับ

การเปิดเผยข้อมูล และมาตรการด้านความปลอดภัย

ข้อ 44 การเชื่อมต่อโครงข่ายของผู้ขอเชื่อมต่อโครงข่ายเข้ากับโครงข่ายของ AWN นั้น ผู้ขอเชื่อมต่อโครงข่ายมีหน้าที่รับผิดชอบในการดูแลตลอดจนการบำรุงรักษาอุปกรณ์ในส่วนความรับผิดชอบของตน ตั้งแต่จุดเชื่อมต่อที่ได้เข้าทำการเชื่อมต่อกับโครงข่ายของ AWN ย้อนไปทางโครงข่ายของผู้ขอเชื่อมต่อโครงข่าย ด้วยค่าใช้จ่ายของผู้ขอเชื่อมต่อโครงข่ายเองทั้งสิ้น

ข้อ 45 เงื่อนไขเกี่ยวกับความลับ

45.1 ในกระบวนการเจรจา ตลอดจนการเข้าทำสัญญาการเชื่อมต่อและการดำเนินการอื่นใดที่จำเป็นอันเกี่ยวเนื่องกับการขอเชื่อมต่อโครงข่ายและใช้บริการเชื่อมต่อของผู้ขอเชื่อมต่อโครงข่ายเข้ากับโครงข่ายของ AWN นั้น เอกสาร ข้อมูลในรูปแบบใดๆ ก็ตาม (ข้อมูลลับ) ทั้งสองฝ่ายจะต้องรักษาไว้เป็นความลับห้ามมิให้เปิดเผยกับผู้ใด ยกเว้นด้วยบังคับของกฎหมายหรือคำสั่งของคณะกรรมการ หรือที่ได้รับความเห็นชอบจากอีกฝ่ายหนึ่งก่อน

45.2 เพื่อเป็นการป้องกันการเปิดเผยข้อมูลลับอย่างไม่เหมาะสม ทั้งสองฝ่ายตกลงที่จะจำกัดการเข้าถึงซึ่งข้อมูลดังกล่าวเฉพาะแต่โดยพนักงาน ลูกจ้างหรือตัวแทนซึ่งอยู่ในสถานะที่มีความจำเป็นจะต้องรู้ข้อมูลเพื่อประโยชน์ในการดำเนินการภายใต้วัตถุประสงค์ของการเชื่อมต่อโครงข่ายนี้เท่านั้น และจะต้องไม่เปิดเผยข้อมูลนั้นต่อบุคคลอื่น

45.3 ในกรณีที่มีการร้องขอให้ทำลายหรือส่งคืนข้อมูลลับ ฝ่ายที่ได้รับการร้องขอจะต้องดำเนินการให้แล้วเสร็จภายใน 7 วัน

ข้อ 46 การเชื่อมต่อโครงข่ายของผู้ขอเชื่อมต่อโครงข่ายเข้ากับโครงข่ายของ AWN การดำเนินการของผู้ขอเชื่อมต่อโครงข่ายจะต้องไม่ทำให้เกิดความเสียหายแก่โครงข่ายของ AWN ตลอดจนอาคารสถานที่ สาธารณูปโภค และสิ่งอำนวยความสะดวกต่างๆ ที่ใช้ในการเชื่อมต่อโครงข่าย และจะต้องปฏิบัติตามมาตรการรักษาความปลอดภัยต่างๆ ที่มีโดยเคร่งครัด ดังนี้

- (1) แจ้งรายชื่อพนักงาน/บริษัท/เบอร์ติดต่อ พร้อมทั้งวัตถุประสงค์ในการเข้าดำเนินการ และเวลาที่จะเข้าดำเนินการอย่างชัดเจน

- (2) ให้พนักงานแลกเปลี่ยนบัตรกับพนักงาน รปภ. ก่อนที่จะเข้าดำเนินการ พร้อมทั้งลงลายมือชื่อด้วยทุกครั้ง
- (3) รอเจ้าหน้าที่ AWN ในการพาไปชี้ตำแหน่งอุปกรณ์ และต้องไม่ดำเนินการใดๆโดยพลการที่อุปกรณ์ของ AWN ก่อนได้รับอนุญาต
- (4) หลังจากดำเนินการเสร็จ ให้ดำเนินการเก็บ/ทำความสะอาดให้เรียบร้อย
- (5) ลงเวลาออก และต้องให้พนักงาน รปภ./เจ้าหน้าที่ AWN ตรวจสอบความเรียบร้อยของอุปกรณ์และความสะอาด

หมวด 9

ขั้นตอนการร้องขอใช้บริการใหม่และการเปลี่ยนแปลงระบบ

ข้อ 47 การเชื่อมต่อโครงข่ายของผู้ขอเชื่อมต่อโครงข่ายเข้ากับโครงข่ายของ AWN ระยะเวลาในการใช้บริการเชื่อมต่อโครงข่ายให้เป็นไปตามการที่มีการตกลงกันตามความเหมาะสม ทั้งนี้การจะเปลี่ยนแปลงหรือยกเลิกวงจรเชื่อมต่อใดๆ ก็ตามหากมีขึ้นจากผู้ขอเชื่อมต่อโครงข่าย การเปลี่ยนแปลงหรือยกเลิกนั้นๆ จะต้องไม่กระทบกับการลงทุนของ AWN ที่ได้ลงทุนไปเพื่อรองรับการขอเชื่อมต่อของผู้ขอเชื่อมต่อโครงข่าย ซึ่ง AWN ได้ดำเนินการไปแล้ว โดย AWN สงวนสิทธิ์ที่จะเรียก้องเอาจากผู้ขอเชื่อมต่อโครงข่าย เพื่อให้ชดเชยกับผลกระทบดังกล่าว

ข้อ 48 ภายหลังจากการเชื่อมต่อได้ดำเนินการแล้วและผู้ขอเชื่อมต่อโครงข่ายประสงค์จะใช้บริการเชื่อมต่อโครงข่ายเพิ่มเติม ผู้ขอเชื่อมต่อโครงข่ายโครงข่ายจะต้องดำเนินการตามขั้นตอนกระบวนการการเจรจาการเชื่อมต่อโครงข่าย และกระบวนการและวิธีการเชื่อมต่อโครงข่ายโทรคมนาคม

หมวด 10

ขั้นตอน วิธีการ และระยะเวลาดำเนินการเกี่ยวกับเรื่องร้องเรียน

ข้อ 49 การเชื่อมต่อโครงข่ายของผู้ขอเชื่อมต่อโครงข่ายเข้ากับโครงข่ายของ AWN ทั้งสองฝ่ายจะให้ความร่วมมือในการตรวจสอบการให้บริการ การทำงานของอุปกรณ์ที่เกี่ยวข้องให้สามารถใช้งานได้อย่างมีประสิทธิภาพ โดยให้มีการกำหนดแนวทางร่วมกันถึงการจะประสานงานระหว่างผู้ขอเชื่อมต่อโครงข่ายกับ AWN ให้มีประสิทธิภาพ

ข้อ 50 หากพบว่าการให้บริการเชื่อมต่อโครงข่ายไม่เป็นไปตามมาตรฐานที่ได้ตกลงกัน ให้มีการดำเนินการดังนี้

- (1) ผู้ขอเชื่อมต่อโครงข่ายโครงข่ายจะต้องแจ้งเป็นหนังสือ (ข้อร้องเรียน) มายัง AWN ถึงข้อปัญหาดังกล่าว
- (2) AWN จะตรวจสอบและแจ้งให้ผู้ขอเชื่อมต่อโครงข่ายทราบภายในเวลาไม่เกิน 3 วัน
- (3) AWN จะดำเนินการแก้ไขข้อปัญหาให้แล้วเสร็จภายในเวลาไม่เกิน 60 วัน และแจ้งผลการดำเนินการให้ผู้ขอเชื่อมต่อโครงข่ายทราบ

หมวด 11 การผิดเงื่อนไข

ข้อ 51 หากฝ่ายใดฝ่ายหนึ่งดำเนินการผิดเงื่อนไขไปจากที่ตกลงไว้ให้ถือว่าเกิดเป็นกรณีพิพาท โดยทั้งสองฝ่ายจะใช้ความพยายามที่จะระงับข้อพิพาทนั้นโดยเร็ว หากในที่สุดไม่สามารถหาข้อยุติร่วมกันได้แล้ว ให้เป็นสิทธิของแต่ละฝ่ายในการจะนำกรณีพิพาทนั้นไปสู่กระบวนการระงับข้อพิพาทโดยคณะกรรมการวินิจฉัยข้อพิพาทตามหลักเกณฑ์ เงื่อนไข และวิธีการที่คณะกรรมการได้ประกาศกำหนดไว้

หมวด 12 อื่นๆ

ข้อ 52 เหตุสุดวิสัยหมายถึง เหตุใดๆ อันจะเกิดขึ้นก็ดี จะให้ผลพิบัติก็ดี เป็นเหตุที่ไม่อาจป้องกันได้ แม้ทั้งบุคคลผู้ต้องประสพหรือใกล้จะต้องประสพเหตุนั้น จะได้จัดการระมัดระวังตามสมควรอันพึงคาดหมายได้จากบุคคลในฐานะและภาวะเช่นนั้น และเพื่อประโยชน์ในการตีความข้อตกลงนี้ เหตุสุดวิสัยให้รวมถึง (แต่ไม่จำกัดเฉพาะ) การก่อการกบฏ การก่อการร้าย สงคราม การปฏิวัติรัฐประหาร ภาวะฉุกเฉินแห่งชาติ อัคคีภัย वादภัย อุทกภัย การระเบิด การก่อวินาศกรรม แต่ทั้งนี้ไม่รวมถึงข้อพิพาททางด้านแรงงานทุกประเภท รวมทั้งการนัดหยุดงาน

ข้อ 53 การติดต่อมายัง AWN ในเรื่องที่เกี่ยวข้องกับข้อเสนอนี้ให้ติดต่อมาที่

กรรมการผู้จัดการ

บริษัท แอดวานซ์ ไวร์เลส เน็ทเวอร์ค จำกัด

408/60 ชั้น 15 อาคารพหลโยธินเพลส

ถนนพหลโยธิน แขวงสามเสนใน

เขตพญาไท กรุงเทพมหานคร 10400

โทรศัพท์ 0-2687-4987

โทรสาร 0-2687-4986

เอกสารแนบท้ายข้อเสนอ 1

ความหมาย คำนิยาม

1. "โครงข่ายโทรคมนาคม" หมายความว่า กลุ่มของเครื่องโทรคมนาคมที่ต่อถึงกันโดยตรง หรือโดย ผ่านเครื่องชุมสายหรือเครื่องอื่นใด เพื่อการโทรคมนาคมระหว่างจุดหมายปลายทางที่กำหนดด้วยระบบสายระบบคลื่นความถี่ ระบบแม่เหล็กไฟฟ้าอื่น ระบบใดระบบหนึ่งหรือหลายระบบรวมกัน และให้หมายความรวมถึงอุปกรณ์ สิ่งอำนวยความสะดวก สถานที่ โปรโตคอล โปรแกรม คอมพิวเตอร์ และระบบสนับสนุนการทำงานที่จำเป็นสำหรับใช้หรือดำเนินการในการเข้าถึงเพื่อการเชื่อมต่อโครงข่ายโทรคมนาคมในทางเทคนิคด้วย
2. "เชื่อมต่อโครงข่ายโทรคมนาคม" หมายความว่า การเชื่อมต่อระหว่างโครงข่ายโทรคมนาคมภายใต้ความตกลงทางเทคนิคและทางพาณิชย์เพื่อให้ผู้ขอเชื่อมต่อโครงข่ายของผู้ให้เชื่อมต่อโครงข่ายสามารถติดต่อสื่อสารกับผู้ให้บริการหรือใช้บริการโทรคมนาคมของผู้ให้เชื่อมต่อโครงข่ายได้
3. "ข้อเสนอการเชื่อมต่อโครงข่ายโทรคมนาคม" หมายความว่า ข้อเสนอให้บริการเชื่อมต่อโครงข่ายโทรคมนาคมตามหลักเกณฑ์ วิธีการและรายละเอียดซึ่งได้จัดทำโดยผู้ให้เชื่อมต่อโครงข่ายที่เสนอและผ่านความเห็นชอบจากคณะกรรมการกิจการกระจายเสียง กิจการโทรทัศน์และกิจการโทรคมนาคมแห่งชาติ
4. "ทราฟฟิค" หมายความว่า ทราฟฟิคโทรคมนาคมได้แก่ ทราฟฟิคประเภทเสียง และทราฟฟิค ประเภทข้อมูล
5. "รอบการใช้บริการ" หมายความว่า รอบระยะเวลาของการให้บริการเชื่อมต่อโครงข่ายเพื่อใช้ในการเรียกเก็บค่าตอบแทนการให้บริการเชื่อมโยงโครงข่ายตามที่ผู้ให้เชื่อมต่อโครงข่ายกำหนด ซึ่งไม่เกินกว่า 31 วันต่อรอบ
6. "เหตุสุดวิสัย" หมายความว่า เหตุใดๆ อันจะเกิดขึ้นก็ดี จะให้ผลพิบัติก็ดี เป็นเหตุที่ไม่อาจป้องกันได้แม้ทั้งบุคคลผู้ต้องประสบหรือใกล้จะต้องประสบเหตุนั้น จะได้จัดการระมัดระวังตามสมควรอันพึงคาดหมายได้จากบุคคลในฐานะและภาวะเช่นนั้น และเพื่อประโยชน์ในการตีความข้อตกลงนี้ เหตุสุดวิสัยให้รวมถึง (แต่ไม่จำกัดเฉพาะ) การก่อการกบฏ การก่อการร้าย สงคราม การปฏิวัติ รัฐประหาร ภาวะฉุกเฉินแห่งชาติ อัคคีภัย ธรณีพิบัติภัย วาตภัย อุทกภัย การระเบิด การก่อวินาศกรรม แต่ทั้งนี้ไม่รวมถึง ข้อพิพาททางด้านแรงงานทุกประเภทรวมทั้งการนัดหยุดงาน

เอกสารแนบท้ายข้อเสนอ 2
มาตรฐานทางเทคนิคสำหรับการเชื่อมต่อโครงข่ายโทรคมนาคม
และรายละเอียดของการทดสอบ

2.1 มาตรฐานทางเทคนิคสำหรับการเชื่อมต่อโครงข่ายโทรคมนาคมให้เป็นไปตามที่คณะกรรมการได้ประกาศกำหนดไว้

2.2 การกำหนดรายละเอียดของการทดสอบ

ทดสอบด้าน Transmission (ระยะเวลา 3 วันทำการ)

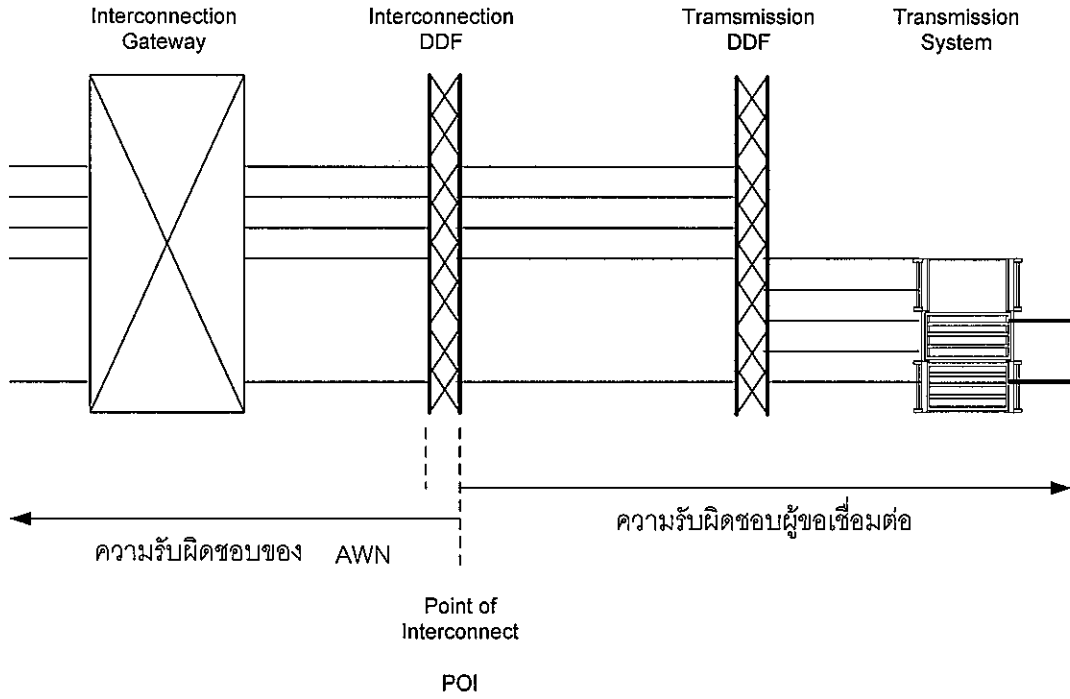
ที่	ขั้นตอนการทดสอบ	วิธีการในการทดสอบ	หน้าที่ความรับผิดชอบ
1	การทำ Tie Cable	ตรวจสอบว่าสายที่ทำไว้มีการไขว้กันหรือไม่	คู่สัญญาตรวจสอบความถูกต้องและแจ้งกลับมาที่ AWN
2	Cross Connect	ทำการเชื่อมโยง Transmission ด้าน Software	AWN ตรวจสอบว่ามี Alarm หรือไม่ และแจ้งวัน Config ให้คู่สัญญา

ทดสอบการเชื่อมต่อโครงข่ายโทรคมนาคม(ระยะเวลา 5 วันทำการ)

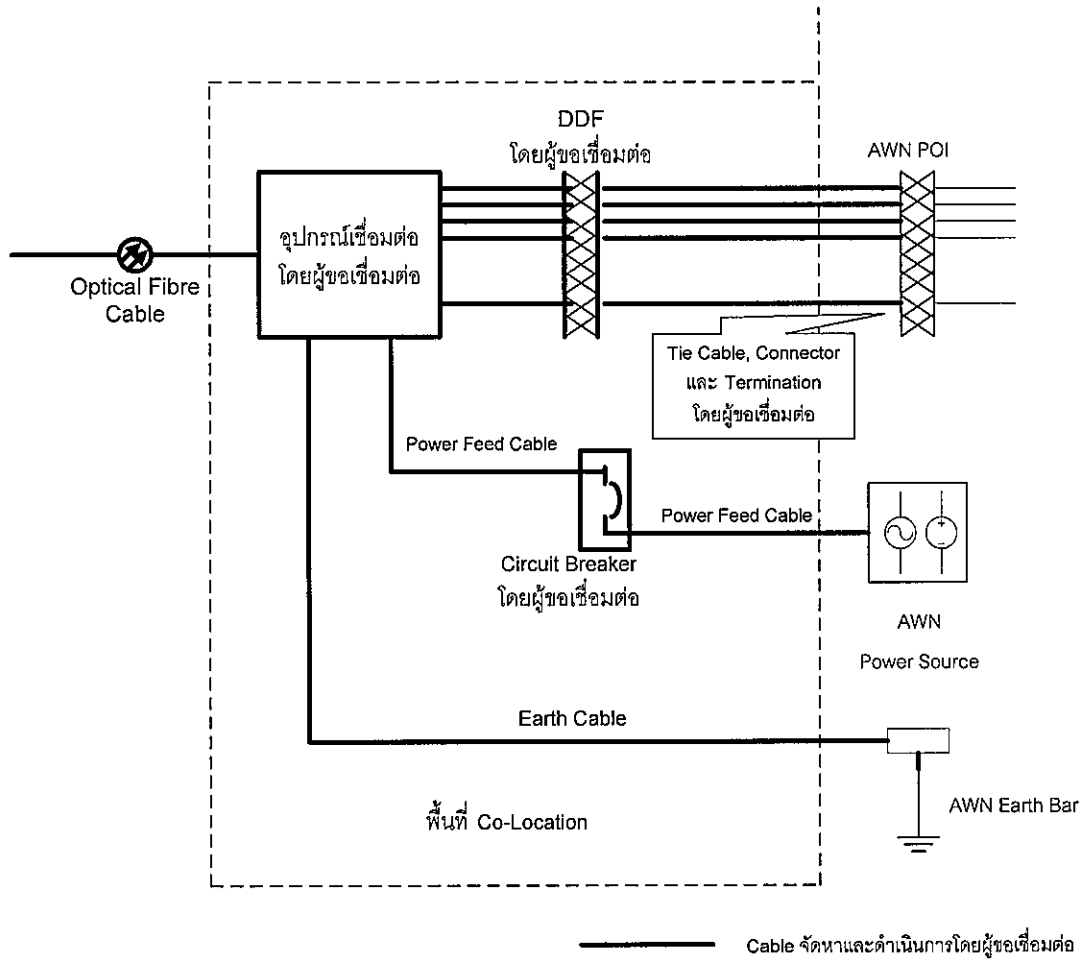
ที่	ขั้นตอนการทดสอบ	วิธีการในการทดสอบ	หน้าที่ความรับผิดชอบ
1	โทรออก	เวลาเริ่มใช้งาน	AWN มีการทดสอบการโทรร่วมกันกับคู่สัญญา
2	วางสาย	เวลาเลิกใช้งาน	
3	รับสาย	เวลาเริ่มรับสาย	
4	วางสาย	เวลาเลิกใช้งาน	
5	ตรวจสอบข้อมูลชุมสาย	เลขหมายมีการบันทึกข้อมูลการใช้งานถูกต้องหรือไม่	AWN มีการตรวจสอบชุมสายในด้านการเก็บข้อมูลต่างๆ
6	ตรวจสอบข้อมูล CDR	ดึงข้อมูลเลขหมายและเวลาที่ใช้ในการโทรจากชุมสายว่าถูกต้องครบถ้วนหรือไม่	AWN ทำการ Tab ข้อมูลเช่น เบอร์, เวลาที่ใช้ในการสนทนาให้คู่สัญญาตรวจสอบความถูกต้อง
7	การเรียกเก็บเงิน	ตรวจสอบความถูกต้องของการ Charging ว่าดึงข้อมูลจาก CDR ครบถ้วนหรือไม่และความถูกต้องเมื่อใช้อัตราต่างกัน	คู่สัญญาตรวจสอบความถูกต้องในใบเรียกเก็บเงิน และได้แจ้งถ้าพบว่ามีถูกต้องภายในระยะเวลาที่กำหนด

เอกสารแนบท้ายข้อเสนอ 3 (Point of Interconnection: Voice POI)

หลักการและขอบเขตความรับผิดชอบ



การติดตั้งอุปกรณ์ของผู้ขอเชื่อมต่อสำหรับการให้บริการเชื่อมต่อโครงข่ายกับ AWN
(INSTALLATION OF CO-LOCATION EQUIPMENT)



เอกสารแนบท้ายข้อเสนอ 4 (Point of Interconnection: Data POI)

สถานที่จุดเชื่อมต่อโครงข่าย (Point of Interconnect Location)

1. กรุงเทพมหานคร และภาคตะวันออก (Bangkok ,Central and East Area)
 - 1.1 16/6 หมู่ที่ 2 แขวง ทวีวัฒนา เขต ดลิ่งชัน กรุงเทพมหานคร
 - 1.2 60/2 หมู่ 10 แขวง คั่นนยาว เขต คั่นนยาว กรุงเทพมหานคร
 - 1.3 32/4 หมู่ 13 ตำบล บางพลีใหญ่ อำเภอบางพลี จังหวัด สมุทรปราการ
 - 1.4 65/2 หมู่ที่ 5 ตำบล สนามจันทร์ อำเภอมืองนครปฐม จังหวัด นครปฐม
 - 1.5 92 หมู่ที่ 1 ตำบล คุ่งลน อำเภอบางประอิน จังหวัด พระนครศรีอยุธยา
 - 1.6 72 หมู่ที่ 1 ตำบล บ้านเสม็ด อำเภอมืองชลบุรี จังหวัด ชลบุรี
 - 1.7 95/2 หมู่ที่ 1 ตำบลหนองปลาไหล อำเภอบางละมุง จังหวัด ชลบุรี
2. ภาคเหนือ (North Area)
 - 2.1 95/3 หมู่ที่ 5 ตำบล หนองป่าครั่ง อำเภอมืองเชียงใหม่ จังหวัด เชียงใหม่
 - 2.2 1/19 หมู่ที่ 3 ตำบล ท่าทอง อำเภอมืองพิษณุโลก จังหวัดพิษณุโลก
3. ภาคตะวันออกเฉียงเหนือ (North-East Area)
 - 3.1 399 หมู่ที่ 3 ถนน มิตรภาพ ตำบล บ้านเกาะ อำเภอมืองนครราชสีมา จังหวัด นครราชสีมา
 - 3.2 170/14 หมู่ 13 ซอย อรุณจิวาชีวะ ตำบล ในเมือง อำเภอมืองขอนแก่น จังหวัด ขอนแก่น
4. ภาคใต้ (South Area)
 - 95/94 หมู่ที่ 1 ถนน เลียงเมือง ตำบล บางกุ้ง อำเภอมืองสุราษฎร์ธานี จังหวัด สุราษฎร์ธานี

เอกสารแนบท้ายข้อเสนอ 5

อัตราค่าตอบแทนการเชื่อมต่อโครงข่ายโทรคมนาคม สำหรับกราฟฟิคเสียง

บริษัทฯ ปฏิบัติตามคำสั่ง กสทช. ที่ 34/2556 เรื่องอัตราค่าตอบแทนการเชื่อมต่อโครงข่ายโทรคมนาคมเป็นการชั่วคราวสำหรับผู้รับใบอนุญาตให้ใช้คลื่นความถี่สำหรับกิจการโทรคมนาคมเคลื่อนที่สากล (International Mobile Telecommunication - IMT) ย่าน 2.1 GHz โดยมีอัตราค่าบริการ ดังนี้

1. บริการเชื่อมต่อโครงข่ายโทรคมนาคม เพื่อให้สามารถเรียกจากโครงข่ายของผู้ให้เชื่อมต่อโครงข่าย (Call Origination) สำหรับการส่งกราฟฟิคไปยังผู้ให้บริการโทรศัพท์ระหว่างประเทศ อัตรา 0.45 บาทต่อนาที

2. บริการเชื่อมต่อโครงข่ายโทรคมนาคม เพื่อให้สามารถเรียกถึงจุดปลายทางในโครงข่ายของผู้ให้เชื่อมต่อโครงข่าย (Call Termination) ในพื้นที่บริการนั้นๆ ตามหลักการของ ผู้ส่งจะส่งกราฟฟิคไปยังจุดเชื่อมต่อที่อยู่ไกลที่สุด (Far end Drop) ซึ่งมีจุดปลายทางในโครงข่ายอยู่ภายใต้ครอบคลุมของจุดเชื่อมต่อดังกล่าว อัตรา 0.45 บาทต่อนาที

3. บริการเชื่อมต่อโครงข่ายโทรคมนาคม เพื่อเรียกผ่าน (Call Transit) โครงข่ายของผู้ให้เชื่อมต่อโครงข่ายไปยัง

3.1 โครงข่ายของผู้ให้บริการรายอื่นที่ผู้ให้เชื่อมต่อโครงข่ายมีการเชื่อมต่ออยู่ และผู้ให้บริการรายนั้นๆ ยินยอมให้ผู้ให้เชื่อมต่อโครงข่ายสามารถส่งกราฟฟิคของผู้ขอเชื่อมต่อโครงข่ายผ่านไปยังโครงข่ายของผู้ให้บริการรายนั้นๆ ได้ ราคา 0.06 บาทต่อนาทีบวกด้วยอัตราค่าบริการที่ผู้ให้บริการรายอื่นจะเรียกเก็บในกรณีของกราฟฟิคดังกล่าว

3.2 จุดปลายทางใดๆ ในโครงข่ายของผู้ให้เชื่อมต่อโครงข่ายที่ผู้ขอเชื่อมต่อโครงข่ายมิได้จัดส่งกราฟฟิคไปยังพื้นที่บริการนั้นๆ โดยตรงตามหลักการของ ผู้ส่งจะส่งกราฟฟิคไปยังจุดเชื่อมต่อที่อยู่ไกลที่สุด (Far end Drop) แต่ผู้ขอเชื่อมต่อโครงข่ายจัดส่งกราฟฟิคมายังโครงข่ายของผู้ให้เชื่อมต่อโครงข่ายในจุดที่ใกล้ที่สุดแทน ซึ่งจุดปลายทางในโครงข่ายไม่อยู่ภายใต้ครอบคลุมของจุดเชื่อมต่อที่ส่งกราฟฟิคมานั้น อัตรา 0.51 บาทต่อนาที (รวมอัตราของ Termination เอาไว้ด้วยแล้ว)

4. บริการอื่นๆ ที่จำเป็นต่อการให้การเชื่อมต่อโครงข่ายกราฟฟิคประเภทเสียงของผู้ขอเชื่อมต่อโครงข่ายตามวัตถุประสงค์ของข้อเสนอนี้ ให้เป็นไปตามต้นทุนที่จะเกิดขึ้นในแต่ละกรณี

หมายเหตุ อัตราดังกล่าวเป็นอัตราที่ยังไม่รวมภาษีมูลค่าเพิ่ม

เอกสารแนบท้ายข้อเสนอม 6

อัตราค่าตอบแทนการเชื่อมต่อโครงข่ายโทรคมนาคม สำหรับกราฟฟิคข้อมูล

1. บริการเชื่อมต่อโครงข่ายโทรคมนาคม เพื่อให้สามารถเรียกถึงจุดปลายทางในโครงข่ายของ AWN (Call Termination) ในพื้นที่บริการนั้นๆ ตามหลักการของ การส่งกราฟฟิคไปยังจุดเชื่อมต่อที่อยู่ไกลที่สุด (Far end Drop)

- SMS อยู่ระหว่างพิจารณาคำนวณอัตรา
- MMS อยู่ระหว่างพิจารณาคำนวณอัตรา

2. บริการอื่นๆ ที่จำเป็นต่อการให้การเชื่อมต่อโครงข่ายกราฟฟิคประเภทข้อมูลของผู้ขอเชื่อมต่อโครงข่ายตามวัตถุประสงค์ของข้อเสนอนี้ ให้เป็นไปตามต้นทุนที่จะเกิดขึ้นในแต่ละกรณี

หมายเหตุ อัตราดังกล่าวเป็นอัตราที่ยังไม่รวมภาษีมูลค่าเพิ่ม

เอกสารแนบท้ายข้อเสนอ 7

โครงสร้างบันทึกข้อมูลกราฟฟิคการเชื่อมต่อโครงข่าย (Interconnection CDR Format)

---A#---|-----b#----|-date-|-start time-|duration-|-inroute-|-outroute-|

(ตัวอย่าง)

สัญญาให้บริการเชื่อมต่อโครงข่ายโทรคมนาคม



บริษัท แอดวานซ์ ไวร์เลส เน็ตเวิร์ค จำกัด

23 พฤษภาคม 2556

(ฉบับแก้ไขปรับปรุงเพิ่มเติม ครั้งที่ 1)

หมายเหตุ ร่างสัญญานี้เป็นร่างสัญญามาตรฐานสำหรับการเจรจา ทั้งนี้รายละเอียดสัญญาที่จะตกลงกันจะปรับเปลี่ยนไปตามข้อตกลงที่จะมีขึ้น ภายใต้กรอบของข้อเสนอการเชื่อมต่อโครงข่ายโทรคมนาคม

สัญญาให้บริการเชื่อมต่อโครงข่ายโทรคมนาคม

สัญญานี้ทำขึ้นเมื่อวันที่ [●] ระหว่างบริษัท แอดวานซ์ ไวร์เลส เน็ตเวิร์ค จำกัด สำนักงานตั้งอยู่เลขที่ 408/60 ชั้น 15 อาคารพหลโยธินเพลส ถนนพหลโยธิน แขวงสามเสนใน เขตพญาไท กรุงเทพมหานคร ซึ่งต่อไปในสัญญานี้จะเรียกว่า "ผู้ให้เชื่อมต่อโครงข่าย" กับ

บริษัท สำนักงานตั้งอยู่เลขที่ (ซึ่งต่อไปในสัญญานี้จะเรียกว่า "ผู้ขอเชื่อมต่อโครงข่ายโครงข่าย")

โดยที่ ผู้ให้เชื่อมต่อโครงข่ายเป็นผู้ประกอบกิจการโทรคมนาคมตามสิทธิหน้าที่ที่กำหนดไว้ตามพระราชบัญญัติการประกอบกิจการโทรคมนาคม พ.ศ.2544 โดยมีสิทธิครอบครองและใช้เครือข่ายโทรคมนาคม ได้ตกลงยินยอมให้ผู้ขอเชื่อมต่อโครงข่ายทำการเชื่อมต่อโครงข่ายโทรคมนาคมของตนเข้ากับโครงข่ายโทรคมนาคมของผู้ให้เชื่อมต่อโครงข่าย

โดยที่ ผู้ขอเชื่อมต่อโครงข่ายเป็นผู้ให้บริการโทรคมนาคมตามสิทธิหน้าที่ที่กำหนดไว้ตามพระราชบัญญัติการประกอบกิจการโทรคมนาคม พ.ศ.2544 ได้ตกลงขอเชื่อมโครงข่ายโทรคมนาคมของตนเข้ากับโครงข่ายโทรคมนาคมของผู้ให้เชื่อมต่อโครงข่าย

ทั้งสองฝ่ายจึงได้ตกลงทำสัญญากันโดยมีข้อความดังต่อไปนี้

1. คำจำกัดความ

เว้นแต่จะมีกำหนดไว้เป็นอย่างอื่น คำหรือถ้อยคำดังต่อไปนี้ ให้มีความหมายตามที่ระบุไว้ ดังนี้

"โครงข่ายโทรคมนาคม" หมายความว่า กลุ่มของเครื่องโทรคมนาคมที่ต่อถึงกันโดยตรง หรือโดยผ่านเครื่องชุมสายหรือเครื่องอื่นใด เพื่อการโทรคมนาคมระหว่างจุดหมายปลายทางที่กำหนดด้วยระบบสาย ระบบคลื่นความถี่ ระบบแม่เหล็กไฟฟ้าอื่น ระบบใดระบบหนึ่งหรือหลายระบบรวมกัน และให้หมายความรวมถึงอุปกรณ์ สิ่งอำนวยความสะดวก สถานี โปรโตคอล โปรแกรม คอมพิวเตอร์ และระบบสนับสนุนการทำงานที่จำเป็นสำหรับใช้หรือดำเนินการในการเข้าถึงเพื่อการเชื่อมต่อโครงข่ายโทรคมนาคมในทางเทคนิคด้วย

"เชื่อมต่อโครงข่ายโทรคมนาคม" หมายความว่า การเชื่อมต่อระหว่างโครงข่ายโทรคมนาคมภายใต้ความตกลงทางเทคนิคและทางพาณิชย์เพื่อให้ผู้ขอเชื่อมต่อโครงข่ายของผู้ให้เชื่อมต่อโครงข่ายสามารถติดต่อ สื่อสารกับผู้ให้บริการหรือให้บริการโทรคมนาคมของผู้ให้เชื่อมต่อโครงข่ายได้

“ข้อเสนอการเชื่อมต่อโครงข่ายโทรคมนาคม” หมายความว่า ข้อเสนอให้บริการเชื่อมต่อโครงข่ายโทรคมนาคมตามหลักเกณฑ์ วิธีการและรายละเอียดซึ่งได้จัดทำโดยผู้ให้เชื่อมต่อโครงข่ายที่เสนอและผ่านความเห็นชอบจากคณะกรรมการกิจการกระจายเสียง กิจการโทรทัศน์และกิจการโทรคมนาคมแห่งชาติ

“ทราฟฟิก” หมายความว่า ทราฟฟิกโทรคมนาคมได้แก่ ทราฟฟิกประเภทเสียง และทราฟฟิกประเภทข้อมูล

“รอบการใช้บริการ” หมายความว่า รอบระยะเวลาของการให้บริการเชื่อมต่อโครงข่ายเพื่อใช้ในการเรียกเก็บค่าตอบแทนการให้บริการเชื่อมโยงโครงข่ายตามที่ผู้ให้เชื่อมต่อโครงข่ายกำหนด ซึ่งไม่เกินกว่า 31 วันต่อรอบ

“เหตุสุดวิสัย” หมายความว่า เหตุใดๆ อันจะเกิดขึ้นก็ดี จะให้ผลพิบัติก็ดี เป็นเหตุที่ไม่อาจป้องกันได้แม้ทั้งบุคคลผู้ต้องประสบหรือใกล้จะต้องประสบเหตุนั้น จะได้จัดการระมัดระวังตามสมควรอันพึงคาดหมายได้จากบุคคลในฐานะและภาวะเช่นนั้น และเพื่อประโยชน์ในการตีความข้อตกลงนี้ เหตุสุดวิสัยให้รวมถึง (แต่ไม่จำกัดเฉพาะ) การก่อการกบฏ การก่อการร้าย สงคราม การปฏิวัติ รัฐประหาร ภาวะฉุกเฉินแห่งชาติ อัคคีภัย ธรณีพิบัติภัย วาตภัย อุทกภัย การระเบิด การก่อวินาศกรรม แต่ทั้งนี้ไม่รวมถึงข้อพิพาททางด้านแรงงานทุกประเภทรวมทั้งการนัดหยุดงาน

ข้อความทั่วไป

ข้อ 1 ผู้ขอเชื่อมต่อโครงข่ายประสงค์ที่จะขอเชื่อมต่อโครงข่ายโทรคมนาคมของตนเข้ากับโครงข่ายของผู้ให้เชื่อมต่อโครงข่ายเพื่อวัตถุประสงค์ที่จะรับหรือส่ง หรือส่งและรับทราฟฟิกโทรคมนาคมซึ่งเป็นไปตามมาตรฐานที่ได้กำหนดไว้ในข้อเสนอการเชื่อมต่อโครงข่ายโทรคมนาคมระหว่างโครงข่ายของผู้ขอเชื่อมต่อโครงข่ายต่อกับโครงข่ายของผู้ให้เชื่อมต่อโครงข่าย โดยผู้ขอเชื่อมต่อโครงข่ายได้เห็นชอบและจะปฏิบัติให้เป็นไปตามข้อเสนอ การเชื่อมต่อโครงข่ายและตามที่ระบุไว้ในสัญญาฉบับนี้

ข้อ 2 ผู้ขอเชื่อมต่อโครงข่ายขอรับรองว่าตนเองมีสิทธิและหน้าที่โดยสมบูรณ์ในการให้บริการโทรคมนาคมภายใต้การกำกับดูแลของคณะกรรมการกระจายเสียง กิจการโทรทัศน์และกิจการโทรคมนาคมแห่งชาติ (คณะกรรมการ) ตลอดระยะเวลาที่มีการเชื่อมต่อโครงข่ายระหว่างกัน

ข้อ 3 ห้ามมิให้มีการโอนสิทธิ ผลประโยชน์ หน้าที่ และความรับผิดชอบใดๆ ของผู้ขอเชื่อมต่อโครงข่ายอันเกี่ยวเนื่องกับการเชื่อมต่อตามข้อเสนอและสัญญาการเชื่อมต่อที่มีขึ้น ไปยังบุคคลอื่นโดยมิได้รับความเห็นชอบเป็นหนังสือจากผู้ให้เชื่อมต่อโครงข่าย

ข้อ 4 ผู้ขอเชื่อมต่อโครงข่ายจะต้องวางหลักประกันเพื่อเป็นการประกันการปฏิบัติตามภาระหน้าที่ของผู้ขอเชื่อมต่อโครงข่ายตามที่กำหนดไว้ในสัญญาฉบับนี้

ข้อ 5 ผู้ขอเชื่อมต่อโครงข่ายขอรับรองว่า ผู้ขอเชื่อมต่อโครงข่ายมีอำนาจเข้าดำเนินการขอเชื่อมต่อโครงข่าย ตลอดจนมีอำนาจในการเข้าทำสัญญาและปฏิบัติตามสัญญาการเชื่อมต่อโครงข่ายโทรคมนาคมกับผู้ให้เชื่อมต่อโครงข่าย รวมไปถึงสัญญาที่อาจมีการตกลงแก้ไขเพิ่มเติม

ข้อ 6 ภายใต้หลักเกณฑ์ของประกาศของคณะกรรมการ ว่าด้วยการใช้และเชื่อมต่อโครงข่ายโทรคมนาคมที่มีผลบังคับใช้อยู่ในปัจจุบันหรือที่จะมีการแก้ไขเพิ่มเติมในภายหน้า หากผู้ให้เชื่อมต่อโครงข่ายมีความจำเป็นต้องทำการปรับปรุงเปลี่ยนแปลงส่วนหนึ่งส่วนใดของข้อเสนอการเชื่อมต่อโครงข่ายโทรคมนาคมที่เกี่ยวข้องเนื่องจากการปฏิบัติกรณีทั่วไปเพื่อให้เป็นไปตามประกาศของคณะกรรมการหรือสอดคล้องกับสถานการณ์ที่เกิดขึ้น ผู้ขอเชื่อมต่อโครงข่ายยินยอมผู้ให้เชื่อมต่อโครงข่ายดำเนินการได้ โดยไม่ถือว่าเป็นการปฏิบัติผิดข้อตกลงใดๆ ที่กำหนดไว้ในสัญญาฉบับนี้

ข้อ 7 การตีความให้ตีความตามสัญญาและเอกสารแนบท้ายสัญญา ซึ่งถือว่าเป็นส่วนหนึ่งของสัญญาฉบับนี้ กรณีที่ข้อสัญญาหรือเอกสารแนบท้ายสัญญาได้ระบุกรณีใดกรณีหนึ่งไว้โดยชัดแจ้งให้พิจารณาจากข้อเสนอการเชื่อมต่อโครงข่ายโทรคมนาคมที่ผู้ให้เชื่อมต่อโครงข่ายได้จัดทำขึ้นและมีผลใช้บังคับอยู่ก่อนวันที่ที่สัญญาฉบับนี้จะมีผลใช้บังคับ

การเชื่อมต่อโครงข่ายโทรคมนาคม

ข้อ 8 ผู้ให้เชื่อมต่อโครงข่ายและผู้ขอเชื่อมต่อโครงข่ายตกลงทำการเชื่อมต่อโครงข่ายโทรคมนาคมตามหลักเกณฑ์ดังต่อไปนี้ โดยได้ระบุรายละเอียดต่างๆ ไว้ในเอกสารแนบท้ายสัญญา 1 ดังนี้

- (1) บริการที่เกี่ยวข้องกับการเชื่อมต่อโครงข่ายโทรคมนาคม คุณภาพ ปริมาณและรายละเอียดทางเทคนิคอื่นๆ ที่จำเป็นสำหรับการเชื่อมต่อโครงข่ายโทรคมนาคม
- (2) รูปแบบการเชื่อมต่อโครงข่ายและสถานที่ที่จะใช้เป็นจุดเชื่อมต่อโครงข่ายโทรคมนาคม
- (3) จำนวนวงจรเชื่อมต่อที่ผู้ขอเชื่อมต่อโครงข่ายประสงค์จะใช้บริการ จุดเชื่อมต่อเพิ่มเติมจากผู้ให้เชื่อมต่อโครงข่ายเสนอไว้ พร้อมค่าใช้จ่าย
- (4) ประมาณการทราฟฟิคการเชื่อมต่อโครงข่ายประเภทต่างๆ ที่ผู้ขอเชื่อมต่อโครงข่ายจะส่งผ่านมายังภายในเครือข่ายของผู้ให้เชื่อมต่อโครงข่ายหรือโครงข่ายอื่น
- (5) บริการโครงสร้างพื้นฐานและสิ่งอำนวยความสะดวกที่ต้องการใช้บริการเพื่อการเชื่อมต่อโครงข่ายโทรคมนาคม
- (6) วัน ระยะเวลา และสถานที่ที่เริ่มต้นการเชื่อมต่อโครงข่ายโทรคมนาคม

ข้อ 9 ภายในระยะเวลา 90 วันหลังจากที่ผู้ให้เชื่อมต่อโครงข่ายได้เปิดให้บริการเชื่อมต่อโครงข่ายให้กับผู้ขอเชื่อมต่อโครงข่ายตามสัญญาฉบับนี้แล้ว ในแต่ละรอบการให้บริการ ผู้ขอเชื่อมต่อโครงข่ายจะต้องจัดให้มีปริมาณทราฟฟิค (Erlang per E1) ที่ส่งมายังโครงข่ายของผู้ให้เชื่อมต่อโครงข่ายในแต่ละวงจรรวมเชื่อมต่อ (E1) ในช่วงระยะเวลา ตั้งแต่ [●] น. ถึง [●] น. ไม่น้อยกว่าร้อยละ 85 ของปริมาณทราฟฟิคที่วงจรรวมเชื่อมต่อจะสามารถรองรับได้

หากผู้ขอเชื่อมต่อโครงข่ายไม่สามารถจัดให้มีการใช้งานวงจรรวมเชื่อมต่อ และ/หรือจัดให้มีทราฟฟิคเป็นไปตามที่กำหนดไว้ในวรรคแรกได้ ผู้ขอเชื่อมต่อโครงข่ายตกลงให้ผู้ให้เชื่อมต่อโครงข่ายเรียกเก็บค่าบริการการเชื่อมต่อโครงข่ายเพิ่มเติมในส่วนที่ผู้ขอเชื่อมต่อโครงข่ายไม่สามารถจัดให้มีการใช้งานตามวรรคแรกได้

มาตรฐานทางเทคนิคและคุณภาพการเชื่อมต่อโครงข่ายโทรคมนาคม

มาตรฐานทางเทคนิคสำหรับการเชื่อมต่อโครงข่ายโทรคมนาคม

ข้อ 10 การเชื่อมต่อโครงข่ายของผู้ขอเชื่อมต่อโครงข่ายเข้ากับโครงข่ายของผู้ให้เชื่อมต่อโครงข่าย ผู้ขอเชื่อมต่อโครงข่ายจะต้องจัดให้โครงข่ายของตนมีมาตรฐานทางเทคนิคที่เข้ากันได้กับโครงข่ายของผู้ให้เชื่อมต่อโครงข่ายที่มีใช้อยู่ ซึ่งมีมาตรฐานอ้างอิงตามเอกสารแนบท้ายสัญญา 2 หรือเป็นไปตามที่คณะกรรมการจะประกาศกำหนดและบังคับใช้ในภายหลัง ในเรื่องที่ว่าด้วยมาตรฐานของโครงข่ายโทรคมนาคมและอุปกรณ์แห่งพระราชบัญญัติการประกอบกิจการโทรคมนาคม พ.ศ. 2544

คุณภาพการเชื่อมต่อโครงข่ายโทรคมนาคม

ข้อ 11 ผู้ให้เชื่อมต่อโครงข่ายจะจัดให้มีบริการการเชื่อมต่อโครงข่ายโทรคมนาคมที่มีคุณภาพที่เป็นไปตามคำตอบรับการขอเชื่อมต่อ ซึ่งจะเป็นไปตามมาตรฐานสากลที่ถือปฏิบัติ หรือเป็นไปตามมาตรฐาน หลักเกณฑ์และเงื่อนไขว่าด้วยมาตรฐานบริการที่ดีตามที่คณะกรรมการจะประกาศกำหนดและถือบังคับใช้

กระบวนการและวิธีการเชื่อมต่อโครงข่ายโทรคมนาคม และจุดเชื่อมต่อโครงข่ายโทรคมนาคม

กระบวนการและวิธีการเชื่อมต่อโครงข่ายโทรคมนาคม

ข้อ 12 การจัดทำให้มีการเชื่อมต่อ

12.1 ในกรณีที่มีการเชื่อมต่อโครงข่ายสามารถดำเนินการบนโครงข่ายที่มีอยู่โดยไม่ต้องมีการขยายระบบพื้นฐานเพื่อการเชื่อมต่อและรับทราบฟีดแบ็กการเชื่อมต่อแล้ว ภายในไม่เกิน 90 วันนับแต่วันที่สัญญาฉบับนี้มีผลใช้บังคับ ผู้ให้เชื่อมต่อโครงข่ายจะจัดทำให้มีการเชื่อมต่อโครงข่ายให้แก่ผู้ขอเชื่อมต่อโครงข่าย

12.2 ในกรณีผู้ให้เชื่อมต่อโครงข่ายจำเป็นต้องมีการขยายโครงข่าย หรือต้องมีการขยายระบบพื้นฐานเพื่อรองรับการเชื่อมต่อแล้ว ภายในไม่เกิน 180 วันนับแต่วันที่สัญญาฉบับนี้มีผลใช้บังคับผู้ให้เชื่อมต่อโครงข่ายจะจัดทำให้มีการเชื่อมต่อโครงข่ายให้แก่ผู้ขอเชื่อมต่อโครงข่าย

เว้นแต่จะมีเหตุสุดวิสัยเกิดขึ้น ผู้ให้เชื่อมต่อโครงข่ายอาจจะขยายระยะเวลาการจัดให้มีการเชื่อมต่อเพิ่มเติมอันเนื่องมาจากเหตุสุดวิสัยดังกล่าวตามแต่ละกรณีที่เกิดขึ้น

ข้อ 13 การทดสอบ

13.1 การเชื่อมต่อโครงข่ายของผู้ขอเชื่อมต่อโครงข่ายเข้ากับโครงข่ายของผู้ให้เชื่อมต่อโครงข่ายคู่สัญญาทั้งสองฝ่ายตกลงจัดทำให้มีการทดสอบทางเทคนิคของระบบที่เกี่ยวข้องต่างๆ ในการให้บริการเชื่อมต่อโครงข่ายโทรคมนาคมก่อนที่จะให้มีการเปิดให้บริการจริง เพื่อเป็นการตรวจสอบความพร้อมและความถูกต้องของระบบก่อนที่จะเปิดให้บริการ ทั้งนี้ หากในขั้นตอนของการทดสอบนี้ต้องล่าช้าอันเนื่องมาจากสาเหตุดังนี้

- (1) การไม่ให้ความร่วมมือของผู้ขอเชื่อมต่อโครงข่าย หรือ
- (2) เหตุขัดข้องทางเทคนิค หรือ
- (3) เหตุอื่นใดที่ได้มีการตกลงกันไว้แล้วแต่กรณี

ด้วยเหตุแห่งความล่าช้าดังกล่าว หากส่งผลถึงการจัดทำให้มีการเชื่อมต่อแล้ว ผู้ให้เชื่อมต่อโครงข่ายมีสิทธิขยายระยะเวลาที่จะเริ่มให้บริการเชื่อมต่อโครงข่ายออกไปตามจำนวนระยะเวลาที่เหตุแห่งความล่าช้าเกิดขึ้นจนกระทั่งเหตุดังกล่าวได้สิ้นสุดลง

13.2 ในการกำหนดรายละเอียดของการทดสอบ ให้เป็นไปตามรายละเอียดที่กำหนดไว้ในเอกสารแนบท้ายสัญญา 3 ทั้งนี้จะต้องเป็นไปเพื่อวัตถุประสงค์ของการการตรวจสอบความพร้อมและความถูกต้องของระบบก่อนที่ให้บริการ

ข้อ 14 ผู้ให้เชื่อมต่อโครงข่ายจะเปิดให้บริการเชื่อมต่อโครงข่ายโทรคมนาคมเมื่อคู่สัญญาได้ทดสอบการเชื่อมต่อโครงข่ายแล้ว และคู่สัญญาทั้งสองฝ่ายยอมรับในเงื่อนไขรวมถึงผลการบันทึกข้อมูลทราฟฟิกและแนวทางการดำเนินการเกี่ยวกับข้อมูลทราฟฟิกที่เกิดขึ้น

จุดเชื่อมต่อโครงข่ายโทรคมนาคม

ข้อ 15 ผู้ให้เชื่อมต่อโครงข่ายจะจัดให้มีจุดเชื่อมต่อโครงข่ายโทรคมนาคมสำหรับให้บริการกับผู้ขอเชื่อมต่อโครงข่าย ดังนี้

15.1 การเชื่อมต่อโครงข่ายของผู้ขอเชื่อมต่อโครงข่ายเข้ากับโครงข่ายของผู้ให้เชื่อมต่อโครงข่ายสำหรับทราฟฟิก ประเภทเสียง (Voice Traffic Interconnection) จะทำการเชื่อมต่อ ณ จุดเชื่อมต่อ (Point of Interconnection: Voice POI) ตามที่กำหนดในเอกสารแนบท้ายสัญญา 3

15.2 การเชื่อมต่อโครงข่ายของผู้ขอเชื่อมต่อโครงข่ายเข้ากับโครงข่ายของผู้ให้เชื่อมต่อโครงข่ายสำหรับทราฟฟิก ประเภทข้อมูล (Data Traffic Interconnection) เช่น ข้อความสั้น (SMS) หรือ ข้อความภาพและเสียง (MMS) จะทำการเชื่อมต่อ ณ จุดเชื่อมต่อ (Point of Interconnection: Data POI) ตามที่กำหนดในเอกสารแนบท้ายสัญญา 4

ข้อ 16 จุดเชื่อมต่อโครงข่ายโทรคมนาคมแต่ละแห่งจะ เป็นไปตามที่กำหนดในเอกสารแนบท้ายสัญญา 3 และเอกสารแนบท้ายสัญญา 4

ข้อ 17 ในกรณีจำเป็นหรือเห็นสมควรที่AWNจะต้องทำการเพิ่ม หรือลดจำนวน หรือย้ายจุด ใช้โครงข่ายโทรคมนาคมที่กำหนด AWNจะแจ้งให้คู่สัญญาทราบเป็นการล่วงหน้าเป็นระยะเวลาไม่น้อยกว่า 180 วัน โดยคู่สัญญาจะปรับปรุงการใช้โครงข่ายให้สอดคล้องกับการเปลี่ยนแปลงที่เกิดขึ้น

บริการเชื่อมต่อโครงข่ายโทรคมนาคม

ข้อ 18 ผู้ให้เชื่อมต่อโครงข่ายจะจัดให้มีบริการเชื่อมต่อโครงข่ายโทรคมนาคมแก่ผู้ขอเชื่อมต่อโครงข่ายดังต่อไปนี้

18.1 บริการเชื่อมต่อโครงข่ายโทรคมนาคมสำหรับทราฟฟิกเสียง ของระบบบริการโทรศัพท์

(1) บริการเชื่อมต่อโครงข่ายโทรคมนาคม เพื่อให้สามารถเรียกจากโครงข่ายของผู้ให้เชื่อมต่อโครงข่าย (Call Origination) สำหรับการส่งทราฟฟิกไปยังผู้ให้บริการโทรศัพท์ระหว่างประเทศ

(2) บริการเชื่อมต่อโครงข่ายโทรคมนาคม เพื่อให้สามารถเรียกถึงจุดปลายทางในโครงข่ายของผู้ให้เชื่อมต่อโครงข่าย (Call Termination) ในพื้นที่บริการนั้นๆ ตามหลักการของ ผู้ส่งจะส่งทราฟฟิกไปยังจุดเชื่อมต่อที่อยู่ไกลที่สุด (Far end Drop) ซึ่งมีจุดปลายทางในโครงข่ายอยู่ภายใต้ครอบคลุมของจุดเชื่อมต่อดังกล่าว

(3) บริการเชื่อมต่อโครงข่ายโทรคมนาคม เพื่อเรียกผ่าน (Call Transit) โครงข่ายของผู้ให้เชื่อมต่อโครงข่ายไปยัง

(3.1) โครงข่ายของผู้ให้บริการรายอื่นที่ผู้ให้เชื่อมต่อโครงข่ายมีการเชื่อมต่ออยู่ และผู้ให้บริการรายนั้นๆ ยินยอมให้ผู้ให้เชื่อมต่อโครงข่ายสามารถส่งทราฟฟิกของผู้ขอเชื่อมต่อโครงข่ายผ่านไปยังโครงข่ายของผู้ให้บริการรายนั้นๆ ได้

(3.2) จุดปลายทางใดๆ ในโครงข่ายของผู้ให้เชื่อมต่อโครงข่ายที่ผู้ขอเชื่อมต่อโครงข่ายมิได้จัดส่งทราฟฟิกไปยังพื้นที่บริการนั้นๆ โดยตรงตามหลักการของ ผู้ส่งจะส่งทราฟฟิกไปยังจุดเชื่อมต่อที่อยู่ไกลที่สุด (Far end Drop) แต่ผู้ขอเชื่อมต่อโครงข่ายจัดส่งทราฟฟิกมายังโครงข่ายของผู้ให้เชื่อมต่อโครงข่ายในจุดที่ใกล้ที่สุดแทน ซึ่งจุดปลายทางในโครงข่ายไม่อยู่ภายใต้ครอบคลุมของจุดเชื่อมต่อที่ส่งทราฟฟิกมานั้น

18.2 บริการเชื่อมต่อโครงข่ายโทรคมนาคมสำหรับทราฟฟิกข้อมูลของระบบบริการโทรศัพท์

(1) บริการเชื่อมต่อโครงข่ายโทรคมนาคม เพื่อให้สามารถเรียกถึงจุดปลายทางในโครงข่ายของผู้ให้เชื่อมต่อโครงข่าย (Call Termination) ในพื้นที่บริการนั้นๆ ตามหลักการของการส่งทราฟฟิกไปยังจุดเชื่อมต่อที่อยู่ไกลที่สุด (Far end Drop)

(2) บริการอื่นๆ ที่จำเป็นต่อการให้การเชื่อมต่อโครงข่ายทราฟฟิกข้อมูลของผู้ขอเชื่อมต่อโครงข่ายตามวัตถุประสงค์ของสัญญา

ทราฟฟิกเชื่อมต่อโครงข่ายโทรคมนาคม

ข้อ 19 การรับส่งทราฟฟิกระหว่างโครงข่ายตามบริการเชื่อมต่อโครงข่ายที่ได้ตกลงกัน จะสามารถดำเนินการได้หลังจากการเปิดให้บริการเชื่อมต่อเป็นที่เรียบร้อยแล้ว ในกรณีที่เป็นบริการเชื่อมต่อโครงข่ายโทรคมนาคม เพื่อ

- (1) ให้สามารถเรียกถึงจุดปลายทางในโครงข่ายของผู้ให้เชื่อมต่อโครงข่าย (Call Termination) หรือ
- (2) ให้สามารถเรียกเรียกผ่าน (Call Transit) โครงข่ายของผู้ให้เชื่อมต่อโครงข่ายไปยังจุดปลายทางใดๆ ในโครงข่ายของผู้ให้เชื่อมต่อโครงข่ายที่ผู้ขอเชื่อมต่อโครงข่ายมิได้จัดส่งทราฟฟิกไปยังพื้นที่บริการนั้นๆ โดยตรง หรือ
- (3) ให้สามารถเรียกเรียกผ่าน (Call Transit) โครงข่ายของผู้ให้เชื่อมต่อโครงข่ายไปยัง โครงข่ายของผู้ให้บริการรายอื่นที่ผู้ให้เชื่อมต่อโครงข่ายมีการเชื่อมต่ออยู่

ผู้ขอเชื่อมต่อโครงข่ายจะต้องจัดส่งทราฟฟิกที่เป็นของตนเองมายังโครงข่ายของผู้ให้เชื่อมต่อโครงข่ายเท่านั้น หากผู้ขอเชื่อมต่อโครงข่ายประสงค์จะจัดส่งทราฟฟิกของผู้ให้บริการรายอื่นรวมมาด้วย ผู้ขอ

เชื่อมต่อโครงข่ายจะต้องแจ้งให้ผู้ให้เชื่อมต่อโครงข่ายทราบเป็นการล่วงหน้าอย่างน้อย 15 วันก่อนการจัดส่งกราฟฟิคดังกล่าว

ทั้งนี้ การที่ผู้ขอเชื่อมต่อโครงข่ายมิได้แจ้งให้ผู้ให้เชื่อมต่อโครงข่ายทราบถึงกราฟฟิคดังกล่าวมิได้หมายความว่าผู้ขอเชื่อมต่อโครงข่ายมีสิทธิปฏิเสธความรับผิดชอบในค่าเชื่อมต่อโครงข่ายที่เกิดขึ้นในกรณีนี้ได้

ข้อ 20 เพื่อประโยชน์ในการเรียกเก็บค่าบริการเชื่อมต่อโครงข่ายโทรคมนาคมตามสัญญาการเชื่อมต่อโครงข่ายโทรคมนาคมที่มีระหว่างกัน การรับส่งกราฟฟิคระหว่างโครงข่ายตามบริการเชื่อมต่อโครงข่ายที่คู่สัญญาได้ตกลงกัน จะต้องมีการส่งข้อมูลเลขหมายของผู้เรียกต้นทาง (Caller Line Identity: CLI) ไปกับกราฟฟิคด้วย เว้นแต่เหตุผลวิสัยที่ไม่สามารถส่ง CLI ได้

ทั้งนี้ การที่ผู้ขอเชื่อมต่อโครงข่ายไม่ได้จัดส่งข้อมูลเลขหมายผู้เรียกต้นทางมายังโครงข่ายของผู้ให้เชื่อมต่อโครงข่ายไม่ว่าด้วยเหตุใดก็ตาม ผู้ขอเชื่อมต่อโครงข่ายไม่สามารถยกเป็นเหตุเพื่อปฏิเสธความรับผิดชอบในค่าเชื่อมต่อโครงข่ายที่เกิดขึ้นในกรณีนี้ได้

ระบบสื่อสารสัญญาณการเชื่อมต่อโครงข่าย

ข้อ 21 การจัดให้มีระบบสื่อสารสัญญาณ (Transmission System) สำหรับใช้เพื่อเชื่อมต่อโครงข่ายของผู้ขอเชื่อมต่อโครงข่ายเข้ากับโครงข่ายของผู้ให้เชื่อมต่อโครงข่ายนั้น ระบบหรืออุปกรณ์สื่อสารสัญญาณที่ใช้จะต้องมีมาตรฐานทางเทคนิคเป็นไปตามมาตรฐานอ้างอิงตามเอกสารแนบท้ายสัญญา 2 หรือเป็นไปตามที่คณะกรรมการจะมีการประกาศกำหนดและบังคับใช้ในภายหน้า ในเรื่องที่ว่าด้วยมาตรฐานของโครงข่ายโทรคมนาคมและอุปกรณ์แห่งพระราชบัญญัติการประกอบกิจการโทรคมนาคม พ.ศ. 2544

วงจรเชื่อมต่อโครงข่ายโทรคมนาคม

ข้อ 22 การเชื่อมต่อโครงข่ายของผู้ขอเชื่อมโครงข่ายเข้ากับโครงข่ายของผู้ให้เชื่อมต่อโครงข่ายสำหรับบริการเชื่อมต่อโครงข่ายโทรคมนาคมของกราฟฟิคประเภทเสียง ณ จุดเชื่อมต่อโครงข่ายโทรคมนาคมใดๆ ที่กำหนดนั้น วงจรการเชื่อมต่อจะต้องอยู่บนพื้นฐานการเชื่อมต่อแบบวงจรมาตรฐาน E1 เป็นเกณฑ์ ทั้งนี้ หลักการจัดกราฟฟิคลงไปบนวงจรการเชื่อมโยงนั้น จะจัดให้เป็นกราฟฟิคทิศทางเดียว (One way) สำหรับใช้ส่งหรือรับกราฟฟิคการเชื่อมต่อ

อาคารสถานที่สาธารณูปโภคและสิ่งอำนวยความสะดวกอื่น ๆ

ข้อ 23 การเชื่อมต่อโครงข่ายของผู้ขอเชื่อมต่อโครงข่ายเข้ากับโครงข่ายของผู้ให้เชื่อมต่อโครงข่าย ณ จุดเชื่อมต่อโครงข่ายโทรคมนาคม หากจำเป็นต้องใช้สถานที่ สาธารณูปโภคและสิ่งอำนวยความสะดวกอื่น ๆ สำหรับวัตถุประสงค์แห่งการเชื่อมต่อโครงข่ายโทรคมนาคมตามข้อเสนอนี้ ผู้ขอเชื่อมต่อโครงข่ายต้องแจ้งรายละเอียดที่จำเป็นอย่างชัดเจนเป็นหนังสือแก่ผู้ให้เชื่อมต่อโครงข่าย

ผู้ให้เชื่อมต่อโครงข่าย จะจัดหาสถานที่ สาธารณูปโภคและสิ่งอำนวยความสะดวกให้กับผู้ขอเชื่อมต่อโครงข่ายและเรียกเก็บค่าตอบแทนที่อิงต้นทุนในแต่ละกรณีที่เกิดขึ้น

ข้อ 24 ในการจัดให้มีสถานที่ สาธารณูปโภคและสิ่งอำนวยความสะดวกอื่น ๆ สำหรับการเชื่อมต่อโครงข่ายโทรคมนาคมให้กับผู้ขอเชื่อมต่อโครงข่ายนั้น ผู้ให้เชื่อมต่อโครงข่าย จะจัดให้มีการบำรุงรักษาให้ใช้งานได้ดี มีความปลอดภัย มีระเบียบการเข้าสถานที่และจัดทำคู่มือการปฏิบัติงานและบำรุงรักษาให้กับผู้ขอเชื่อมต่อโครงข่ายใช้เป็นแนวทางในการปฏิบัติ

ข้อ 25 ผู้ขอเชื่อมต่อโครงข่ายมีภาระรับผิดชอบต่อค่าตอบแทนที่มีการเรียกเก็บ อันเนื่องมาจากการใช้สถานที่ สาธารณูปโภคและสิ่งอำนวยความสะดวกอื่น ๆ สำหรับการเชื่อมต่อโครงข่ายโทรคมนาคมที่เกิดขึ้น

อัตราค่าตอบแทนการเชื่อมต่อโครงข่ายโทรคมนาคม

ข้อ 26 ผู้ขอเชื่อมต่อโครงข่ายมีหน้าที่ชำระค่าตอบแทนการใช้บริการเชื่อมต่อโครงข่ายโทรคมนาคมของผู้ให้เชื่อมต่อโครงข่ายสำหรับทราฟฟิกประเภทเสียง ในอัตราที่กำหนดในเอกสารแนบท้ายสัญญา 5 หรือเป็นไปตามอัตราที่คณะกรรมการจะมีการประกาศและใช้บังคับเป็นการทั่วไป

ข้อ 27 ผู้ขอเชื่อมต่อโครงข่ายมีหน้าที่ชำระค่าตอบแทนการใช้บริการเชื่อมต่อโครงข่ายโทรคมนาคมของผู้ให้เชื่อมต่อโครงข่ายสำหรับทราฟฟิกประเภทข้อมูล ในอัตราที่กำหนดในเอกสารแนบท้ายสัญญา 6 หรือเป็นไปตามอัตราที่คณะกรรมการจะมีการประกาศและใช้บังคับเป็นการทั่วไป

ข้อ 28 นอกเหนือจากค่าตอบแทนการใช้บริการเชื่อมต่อโครงข่ายอันเกิดขึ้นจากการส่งทราฟฟิกแล้ว ผู้ขอเชื่อมต่อโครงข่ายมีหน้าที่ชำระค่าตอบแทนอื่น ๆ ตามที่เกิดขึ้นจริง ในส่วนของการจัดให้มีการเชื่อมต่อโครงข่ายโทรคมนาคมที่ผู้ให้เชื่อมต่อโครงข่ายจะต้องปรับปรุง เปลี่ยนแปลงระบบใดๆ

ของผู้ให้เชื่อมต่อโครงข่ายเพื่อรองรับการให้บริการกับผู้ขอเชื่อมต่อโครงข่ายเป็นการเฉพาะ หรือนอกเหนือไปกว่าที่กำหนดไว้ในสัญญาฉบับนี้

หลักเกณฑ์และวิธีการเรียกเก็บ การแบ่ง และการชำระค่าตอบแทนการเชื่อมต่อโครงข่ายโทรคมนาคม

ข้อ 29 ผู้ขอเชื่อมต่อโครงข่ายเป็นผู้รับผิดชอบในการจัดเก็บค่าบริการโทรคมนาคมที่เกิดขึ้นจากการให้บริการแก่ผู้ใช้บริการของตน กรณีที่ผู้ขอเชื่อมต่อโครงข่ายไม่สามารถเรียกเก็บหรือได้รับชำระค่าใช้บริการจากผู้ใช้บริการของตนไม่ว่าด้วยเหตุใดๆ ก็ตาม ผู้ขอเชื่อมต่อโครงข่ายจะอ้างเหตุดังกล่าวในการที่จะปฏิเสธหรือลดจำนวนเงินค่าตอบแทนการใช้บริการเชื่อมต่อโครงข่าย ตลอดจนขอผ่อนเวลาการชำระค่าตอบแทนดังกล่าวต่อผู้ให้เชื่อมต่อโครงข่ายมิได้

ในกรณีผู้ขอเชื่อมต่อโครงข่ายมีการให้บริการโทรคมนาคมระหว่างประเทศ และใช้บริการเชื่อมต่อโครงข่ายเพื่อให้สามารถเรียกจากโครงข่ายของผู้ให้เชื่อมต่อโครงข่าย (Call Origination) ทราฟฟิคการเชื่อมต่อที่เกิดขึ้นจากบริการดังกล่าว ไม่ว่าจะเป็ทราฟฟิคที่สามารถเรียกเก็บค่าบริการจากผู้ใช้บริการโทรคมนาคมระหว่างประเทศนั้นได้หรือไม่ก็ตาม ผู้ขอเชื่อมต่อโครงข่ายจะต้องรับผิดชอบค่าใช้บริการเชื่อมต่อโครงข่ายที่เกิดขึ้นในทุกกรณีดังกล่าว

ข้อ 30 การเชื่อมต่อโครงข่ายของผู้ขอเชื่อมต่อโครงข่ายเข้ากับโครงข่ายของผู้ให้เชื่อมต่อโครงข่าย ผู้ให้เชื่อมต่อโครงข่าย จะจัดให้มีระบบบันทึกทราฟฟิคการเชื่อมต่อโครงข่ายที่เกิดขึ้น (Interconnection Call Detail Record) ซึ่งข้อมูลที่บันทึกดังกล่าวจะใช้เป็นข้อมูลอ้างอิงในการนำมาคำนวณค่าบริการเชื่อมต่อโครงข่ายระหว่างคู่สัญญา ทั้งนี้โครงสร้างของบันทึกข้อมูลทราฟฟิคการเชื่อมต่อโครงข่าย (Interconnection CDR Format) จะมีส่วนของข้อมูลตามรายละเอียดที่กำหนดไว้ใน เอกสารแนบท้ายสัญญา 7

ข้อ 31 การบันทึกข้อมูลทราฟฟิคการใช้บริการเชื่อมต่อโครงข่ายที่จะนำมาใช้คำนวณค่าบริการเชื่อมต่อโครงข่ายจะใช้วิธีการดังต่อไปนี้

- (1) ทราฟฟิคประเภทเสียง จะเริ่มต้นบันทึกว่ามีการใช้บริการโครงข่ายเมื่อการติดต่อระหว่างโครงข่ายครั้งนั้นๆ เมื่อระบบตรวจพบได้ว่าการรับสายเกิดขึ้น โดยพิจารณาจากสัญญาณ Answer Message Signal: ANM ที่รับหรือส่งในโครงข่ายอันเนื่องจากการติดต่อในครั้งนั้นๆ

(2) ทราฟฟิกประเภทข้อมูล จะเริ่มต้นบันทึกว่ามีการใช้บริการโครงข่ายเมื่อการติดต่อระหว่างโครงข่ายครั้งนั้นๆ มีการส่งข้อมูลถึงโครงข่ายปลายทางเรียบร้อยแล้ว

ข้อ 32 การคำนวณเรียกเก็บค่าตอบแทนการเชื่อมต่อโครงข่ายโทรคมนาคม ผู้ให้เชื่อมต่อโครงข่ายจะคิดบนฐานของหน่วยนับดังนี้

(1) ทราฟฟิกประเภทเสียง คำนวณบนฐานของหน่วยระยะเวลาที่มีการใช้บริการเชื่อมต่อโครงข่าย โดยจะคิดเป็นนาทีที่เกิดจากระยะเวลารวมของการใช้บริการเชื่อมต่อโครงข่ายทั้งหมดที่เกิดขึ้น (Summation of all Call Record) ในแต่ละช่วงรอบเวลาการคำนวณที่จะตกลงกัน ทั้งนี้ระยะเวลาของการใช้บริการเชื่อมต่อโครงข่ายในแต่ละครั้งนั้นๆ (Each Call Duration) จะเป็นระยะเวลาจริงจากหน่วยคิดที่เป็นวินาทีโดยไม่มีการปัดเศษให้เป็นหน่วยนาทีในครั้งนั้นๆ

(2) ทราฟฟิกประเภทข้อมูล จะคำนวณตามวิธีการดังต่อไปนี้

ก. ข้อความสั้น (SMS) คำนวณบนฐานของจำนวนครั้งของข้อมูล (Number of Messages) ที่มีการใช้บริการเชื่อมต่อโครงข่ายโทรคมนาคม

ข. ข้อความภาพและเสียง (MMS) คำนวณบนฐานของจำนวนครั้งของข้อมูล (Number of Messages) หรือขนาดปริมาณของข้อมูล (Message Volume) ที่มีการใช้บริการเชื่อมต่อโครงข่ายโทรคมนาคม

ข้อ 33 ผู้ให้เชื่อมต่อโครงข่าย จะไม่เรียกเก็บค่าตอบแทนการเชื่อมต่อโครงข่าย สำหรับเลขหมายสาธารณะประโยชน์ ที่ไม่มีการเรียกเก็บค่าบริการ ตามหลักเกณฑ์ ที่คณะกรรมการประกาศกำหนด

ข้อ 34 ในกรณีที่ผู้ขอเชื่อมต่อโครงข่ายใช้บริการเชื่อมต่อโครงข่ายโทรคมนาคม เพื่อเรียกผ่าน (Call Transit) โครงข่ายของผู้ให้เชื่อมต่อโครงข่ายไปยังโครงข่ายของผู้ให้บริการรายอื่น ผู้ขอเชื่อมต่อโครงข่ายจะเป็นผู้รับผิดชอบค่าบริการที่เกิดจากราฟฟิกการเชื่อมต่อโครงข่ายโทรคมนาคม ดังนี้

(1) บริการที่เกิดจากผู้ให้เชื่อมต่อโครงข่าย ในส่วนของบริการเรียกผ่าน (Call Transit) โครงข่ายของผู้ให้เชื่อมต่อโครงข่ายเพื่อส่งผ่านไปยังโครงข่ายของผู้ให้บริการรายอื่น และ

(2) บริการที่เกิดจากผู้ให้บริการรายอื่น ในส่วนของบริการเพื่อให้สามารถเรียกถึงจุดปลายทางในโครงข่ายของผู้ให้บริการรายอื่น

ข้อ 35 คู่สัญญาทั้งฝ่ายตกลงว่าในแต่ละรอบของการใช้บริการ หากคู่สัญญาแต่ละฝ่ายพบว่ามีจำนวนทราฟฟิกในแต่ละประเภทที่จะนำมาใช้คำนวณค่าตอบแทนการให้บริการเชื่อมต่อโครงข่ายที่มี

ความแตกต่างกัน (Discrepancy Range) ที่ผู้ให้เชื่อมต่อโครงข่ายและผู้ขอเชื่อมต่อโครงข่ายได้บันทึกไว้มีความแตกต่างกันไม่เกินกว่าร้อยละ 5 ในแต่ละประเภท ให้ถือว่าเป็นข้อมูลที่ผู้ให้เชื่อมต่อโครงข่ายจัดทำและส่งให้แก่ผู้ขอเชื่อมต่อโครงข่ายเป็นข้อมูลที่ต้องตรงกันและให้นำมาใช้ในการคำนวณเรียกเก็บค่าบริการการเชื่อมต่อโครงข่ายในระหว่างคู่สัญญา

ข้อ 36 ในการเรียกเก็บค่าตอบแทนการเชื่อมต่อโครงข่ายโทรคมนาคม ผู้ให้เชื่อมต่อโครงข่ายจะเรียกเก็บค่าบริการของการใช้บริการ โดยเมื่อครบกำหนดของแต่ละรอบเวลาการคำนวณแล้ว ผู้ให้เชื่อมต่อโครงข่ายจะดำเนินการดังนี้

36.1 ผู้ให้เชื่อมต่อโครงข่ายจะส่งใบแจ้งหนี้ (Invoice) เพื่อให้ผู้ขอเชื่อมต่อโครงข่ายชำระเงินค่าตอบแทนการเชื่อมต่อเติมตามจำนวนที่มีการเรียกเก็บภายในเวลา 30 วันหลังจากวันที่ได้รับใบแจ้งหนี้

36.2 หากผู้ขอเชื่อมต่อโครงข่ายพบว่ารายงานดังกล่าวมีจำนวนทราฟฟิคที่แตกต่างไปจากจำนวนที่ยอมรับกันได้ ตามข้อ 35 ผู้ขอเชื่อมต่อโครงข่ายจะต้องแจ้งถึงความแตกต่างดังกล่าวพร้อมรายละเอียดเป็นหนังสือให้ผู้ให้เชื่อมต่อโครงข่ายทราบภายในเวลาไม่เกิน 7 วัน นับจากวันที่ได้รับรายงานการเชื่อมต่อฉบับดังกล่าว หากผู้ขอเชื่อมต่อโครงข่ายไม่ดำเนินการภายในเวลาที่กำหนดแล้วให้ถือว่ารายงานการเชื่อมต่อนั้นถูกต้องและผู้ขอเชื่อมต่อโครงข่ายจะต้องชำระค่าตอบแทนการเชื่อมต่อโครงข่ายตามจำนวนดังกล่าว

36.3 ค่าตอบแทน ค่าบริการ ค่าใช้จ่ายหรือเงินอื่นใดที่ผู้ให้เชื่อมต่อโครงข่ายมีสิทธิเรียกเก็บจากผู้ขอเชื่อมต่อโครงข่ายตามสัญญาฉบับนี้ หากมิได้กำหนดไว้เป็นอย่างอื่นหรือระบุไว้โดยชัดแจ้งแล้ว จำนวนเงินดังกล่าวทั้งหมดให้เป็นจำนวนเงินที่ยังมิได้รวมภาษีมูลค่าเพิ่มตามอัตราที่กฎหมายกำหนดไว้ ซึ่งผู้ขอเชื่อมต่อโครงข่ายจะต้องชำระให้แก่ผู้ให้เชื่อมต่อโครงข่าย

36.4 เว้นแต่จะได้ตกลงกันเป็นอย่างอื่น คู่สัญญาทั้งสองฝ่าย ต่างเป็นผู้รับผิดชอบในบรรดาค่าภาษีอากร ค่าธรรมเนียม หรือค่าใช้จ่ายต่างๆ ในส่วนของตนตามหน้าที่ที่กฎหมายกำหนดไว้ทุกประการ

ข้อ 37 ในกรณีที่ผู้ขอเชื่อมต่อโครงข่ายพบว่ารายงานการเชื่อมต่อมีความแตกต่างไปจากจำนวนที่ระบุไว้ในข้อ 35 และได้แจ้งให้ผู้ให้เชื่อมต่อโครงข่ายทราบตามเงื่อนไขและวิธีการที่กำหนดแล้ว ทั้งสองฝ่ายจะใช้ความพยายามในการตรวจสอบหาข้อเท็จจริง หรือดำเนินกระบวนการใดๆ เพื่อนำไปสู่ข้อยุติของข้อมูลที่ยอมรับกันได้

ในระหว่างการตรวจสอบความแตกต่างที่ยังไม่สามารถยุติได้นั้น ผู้ให้เชื่อมต่อโครงข่ายยังคงมีสิทธิเรียกเก็บค่าตอบแทนการเชื่อมต่อโครงข่ายในส่วนที่สามารถตรวจสอบว่ามีข้อมูลทราฟฟิกที่ไม่แตกต่างกันก่อนได้

หากผลของการตรวจสอบพบว่าข้อมูลของผู้ให้เชื่อมต่อโครงข่ายนั้นถูกต้อง และหากผู้ขอเชื่อมต่อโครงข่ายจะต้องชำระค่าบริการการเชื่อมต่อเพิ่มเติมให้แก่ผู้ให้เชื่อมต่อโครงข่าย ผู้ให้เชื่อมต่อโครงข่ายมีสิทธิเรียกยอดดอกเบี้ยในอัตราร้อยละ 15 ต่อปีจากผู้ขอเชื่อมต่อโครงข่ายเพิ่มเติมจากค่าบริการในส่วนดังกล่าว โดยเริ่มคิดจากวันที่ครบกำหนดชำระค่าบริการในส่วนที่ไม่แตกต่างกันเป็นต้นไปจนกระทั่งวันที่ผู้ขอเชื่อมต่อโครงข่ายชำระครบถ้วน

ข้อ 38 การชำระเงินค่าบริการการเชื่อมต่อโครงข่ายไตรมาส ผู้ขอเชื่อมต่อโครงข่ายจะต้องชำระเต็มตามจำนวนเงินที่ระบุไว้ในใบแจ้งหนี้ หรือตามจำนวนเงินในส่วนของคุณสมบัติที่ถูกต้องตรงกันเมื่อมีเหตุการณ์ตามที่กำหนดไว้ในข้อ 35. เกิดขึ้น โดยแยกตามประเภทของทราฟฟิกประเภทเสียงและทราฟฟิก ประเภทข้อมูลที่มีระหว่างผู้ขอเชื่อมต่อโครงข่ายกับผู้ให้เชื่อมต่อโครงข่าย การดำเนินการทางบัญชีและภาษีต่างๆ ที่เกี่ยวข้องจะต้องเป็นไปตามที่กฎหมายกำหนด การผิดนัดไม่ชำระหนี้ภายในกำหนดเวลา ผู้ให้เชื่อมต่อโครงข่ายมีสิทธิเรียกเอาดอกเบี้ยจากผู้ขอเชื่อมต่อโครงข่ายเพิ่มเติมจากค่าบริการที่จะต้องชำระ โดยเริ่มคิดนับจากวันที่ครบกำหนดชำระค่าบริการเป็นต้นไปจนกระทั่งวันที่ชำระครบถ้วน

ข้อ 39 ในการเรียกเก็บค่าตอบแทนการเชื่อมต่อโครงข่ายไตรมาส หากพบว่ามีกรณีเรียกเก็บค่าตอบแทนไม่ครบถ้วน ผู้ให้เชื่อมต่อโครงข่ายมีสิทธิเรียกเก็บค่าตอบแทนของรายการที่ไม่ครบถ้วนเพิ่มเติมได้ ทั้งนี้จะต้องไม่เกินกว่าระยะเวลา 90 วันนับจากที่มีการเรียกเก็บค่าตอบแทนการเชื่อมต่อโครงข่ายไตรมาสในรอบที่ไม่ครบถ้วนนั้นๆ

หน้าที่ความรับผิดชอบของผู้ขอเชื่อมต่อโครงข่าย เงื่อนไขเกี่ยวกับความลับ การเปิดเผยข้อมูล และมาตรการด้านความปลอดภัย

ข้อ 40 การเชื่อมต่อโครงข่ายของผู้ขอเชื่อมต่อโครงข่ายเข้ากับโครงข่ายของผู้ให้เชื่อมต่อโครงข่ายนั้น ผู้ขอเชื่อมต่อโครงข่ายมีหน้าที่รับผิดชอบในการดูแลตลอดจนการบำรุงรักษาอุปกรณ์ ในส่วนความรับผิดชอบของตน ตั้งแต่จุดเชื่อมต่อที่ได้เข้าทำการเชื่อมต่อกับโครงข่ายของผู้ให้เชื่อมต่อโครงข่าย ย้อนไปทางโครงข่ายของผู้ขอเชื่อมต่อโครงข่ายด้วยค่าใช้จ่ายของผู้ขอเชื่อมต่อโครงข่ายเองทั้งสิ้น

การรักษาความลับ

ข้อ 41 คู่สัญญาทั้งสองฝ่ายถือว่าข้อมูลต่างๆ ไม่ว่าจะจัดเก็บอยู่ในรูปแบบใดๆ ก็ตามที่เปิดเผยหรือส่งมอบให้แก่คู่สัญญาอีกฝ่ายหนึ่งไม่ว่าจะเป็นขั้นตอนของการเจรจาขอเชื่อมต่อโครงข่ายโทรคมนาคมหรือในระหว่างที่สัญญานี้มีผลใช้บังคับ ซึ่งต่อไปในสัญญานี้จะรวมเรียกว่า “ข้อมูลอันเป็นความลับ” เป็นความลับที่ห้ามเปิดเผยต่อบุคคลใดๆ อย่างเด็ดขาด และคู่สัญญาตกลงว่าจะปฏิบัติอย่างเคร่งครัดในการใช้และเก็บรักษาข้อมูลอันเป็นความลับ ดังนี้

41.1 ใช้ข้อมูลอันเป็นความลับให้อยู่ขอบวัตถุประสงค์ตามที่สัญญาฉบับนี้กำหนดไว้เท่านั้น

41.2 ไม่เปิดเผยข้อมูลอันเป็นความลับไม่ว่าทั้งหมดหรือบางส่วนให้บุคคลภายนอกหรือบุคคลที่ไม่มีส่วนเกี่ยวข้องกับการปฏิบัติหน้าที่สัญญานี้ ยกเว้นกรณีต้องเปิดเผยโดยผลของกฎหมาย หรือโดยคำสั่งของคณะกรรมการ หรือเจ้าพนักงานของรัฐที่มีอำนาจตามกฎหมาย โดยจะต้องแจ้งให้คู่สัญญาอีกฝ่ายหนึ่งทราบโดยล่วงหน้าก่อนโดยเร็ว

41.3 มีมาตรการควบคุมพนักงาน ลูกจ้างของแต่ละฝ่ายซึ่งมีหน้าที่ปฏิบัติงานในขั้นตอนต่างๆ ให้รับทราบถึงการใช้และเก็บรักษาข้อมูลอันเป็นความลับเฉพาะในส่วนที่เกี่ยวข้องกับการปฏิบัติหน้าที่ของตนเท่านั้น

41.4 ดำเนินการจัดส่งคืนหรือทำลายข้อมูลอันเป็นความลับภายใน 7 วัน เมื่อได้รับแจ้งจากคู่สัญญาอีกฝ่ายหนึ่ง

ข้อ 42 การเชื่อมต่อโครงข่ายของผู้ขอเชื่อมต่อโครงข่ายเข้ากับโครงข่ายของผู้ให้เชื่อมต่อโครงข่าย การดำเนินการของผู้ขอเชื่อมต่อโครงข่ายจะต้องไม่ทำให้เกิดความเสียหายแก่โครงข่ายของผู้ให้เชื่อมต่อโครงข่าย ตลอดจนอาคารสถานที่ สาธารณูปโภคและสิ่งอำนวยความสะดวกต่างๆ ที่ใช้ในการเชื่อมต่อโครงข่าย และจะต้องปฏิบัติตามมาตรการรักษาความปลอดภัยต่างๆ ที่มีโดยเคร่งครัด

ขั้นตอนการร้องขอใช้บริการใหม่และการเปลี่ยนแปลงระบบ

ข้อ 43 การเชื่อมต่อโครงข่ายของผู้ขอเชื่อมต่อโครงข่ายเข้ากับโครงข่ายของผู้ให้เชื่อมต่อโครงข่าย ระยะเวลาในการใช้บริการเชื่อมต่อโครงข่ายให้เป็นไปตามที่จะมีการตกลงกันตามความเหมาะสม ทั้งนี้ การเปลี่ยนแปลง หรือยกเลิกวงจรเชื่อมต่อใดๆ ก็ตามหากเกิดขึ้นจากผู้ขอเชื่อมต่อโครงข่าย การเปลี่ยนแปลงหรือยกเลิกนั้นๆ จะต้องไม่กระทบกับการลงทุนของผู้ให้เชื่อมต่อโครงข่ายที่ได้ลงทุนไปเพื่อรองรับการขอเชื่อมต่อของผู้ขอเชื่อมต่อโครงข่าย ซึ่งผู้ให้เชื่อมต่อโครงข่ายได้ดำเนินการไปแล้ว โดย

ผู้ให้เชื่อมต่อโครงข่ายมีสิทธิที่จะเรียกร้องเอาจากผู้ขอเชื่อมต่อโครงข่ายเพื่อให้ชดเชยผลกระทบที่เกิดขึ้นดังกล่าว

ข้อ 44 ภายหลังจากการเชื่อมต่อได้ดำเนินการไปแล้วและผู้ขอเชื่อมต่อโครงข่ายประสงค์จะใช้บริการเชื่อมต่อโครงข่ายเพิ่มเติม ผู้ขอเชื่อมต่อโครงข่ายจะต้องดำเนินการตามขั้นตอนกระบวนการการเจรจาการเชื่อมต่อโครงข่าย และกระบวนการและวิธีการเชื่อมต่อโครงข่ายโทรคมนาคมใหม่

ขั้นตอน วิธีการ และระยะเวลาดำเนินการเกี่ยวกับเรื่องร้องเรียน

ข้อ 45 ในการเชื่อมต่อโครงข่ายของผู้ขอเชื่อมต่อโครงข่ายเข้ากับโครงข่ายของผู้ให้เชื่อมต่อโครงข่าย คู่สัญญาทั้งสองฝ่ายจะให้ความร่วมมือในการตรวจสอบการให้บริการ การทำงานของอุปกรณ์ที่เกี่ยวข้องให้สามารถใช้งานได้อย่างมีประสิทธิภาพ โดยให้มีการกำหนดแนวทางร่วมกันถึงการจะประสานงานระหว่างผู้ขอเชื่อมต่อโครงข่ายกับผู้ให้เชื่อมต่อโครงข่ายให้มีประสิทธิภาพ

ข้อ 46 หากพบว่าการให้บริการเชื่อมต่อโครงข่ายไม่เป็นไปตามมาตรฐานที่ได้ตกลงกัน คู่สัญญาแต่ละฝ่ายจะต้องดำเนินการดังนี้

- (1) ผู้ขอเชื่อมต่อโครงข่ายจะต้องแจ้งเป็นหนังสือพร้อมรายละเอียดที่ชัดเจน (ข้อร้องเรียน) มายังผู้ให้เชื่อมต่อโครงข่ายถึงข้อปัญหาดังกล่าว
- (2) ผู้ให้เชื่อมต่อโครงข่ายจะตรวจสอบและแจ้งให้ผู้ขอเชื่อมต่อโครงข่ายทราบภายในเวลาไม่เกิน 3 วัน นับแต่วันที่ได้รับข้อร้องเรียน
- (3) ผู้ให้เชื่อมต่อโครงข่ายจะดำเนินการแก้ไขข้อปัญหาให้แล้วเสร็จภายในเวลาไม่เกิน 60 วันนับแต่วันที่ได้รับข้อร้องเรียน และแจ้งผลการดำเนินการให้ผู้ขอเชื่อมต่อโครงข่ายทราบ

หลักประกัน

ข้อ 47 ผู้ขอเชื่อมต่อโครงข่ายจะต้องนำหลักประกันเป็นหนังสือสัญญาค้ำประกันของธนาคารพาณิชย์ที่ระบุเงื่อนไขและความรับผิดชอบที่ผู้ให้เชื่อมต่อโครงข่ายเห็นชอบด้วย เป็นจำนวนเงิน เท่ากับจำนวนเงินค่าตอบแทน ตามประมาณการของปริมาณโทรศัพท์ 3 เดือน นับตั้งแต่วันที่ขอเริ่มเชื่อมต่อโครงข่ายโทรคมนาคม (ซึ่งต่อไปในสัญญานี้จะเรียกว่า "หลักประกัน") มามอบให้แก่ผู้ให้เชื่อมต่อโครงข่ายก่อนหรือในวันลงนามสัญญานี้ หรือในระหว่างอายุสัญญานี้ตามที่ผู้ให้เชื่อมต่อโครงข่ายกำหนด เพื่อเป็นประกันการปฏิบัติตามสัญญาและประกันความเสียหายที่เกิดขึ้นอันเนื่องมาจากการไม่ปฏิบัติตามสัญญา

กรณีผู้ขอเชื่อมต่อโครงข่ายไม่ปฏิบัติตามสัญญาไม่ว่าข้อหนึ่งข้อใด อันเป็นเหตุให้ผู้ให้เชื่อมต่อโครงข่ายมีสิทธิเรียกค่าเสียหาย ค่าปรับ หรือจำนวนเงินอื่นใดนั้น ผู้ขอเชื่อมต่อโครงข่ายยินยอมให้ผู้ให้เชื่อมต่อโครงข่ายมีสิทธิเรียกหรือบังคับเอาจากหลักประกันได้ทั้งหมดหรือบางส่วนเพื่อชดใช้ค่าเสียหาย ค่าปรับ หรือจำนวนเงินอื่นใดได้ทันทีโดยไม่ต้องเรียกร้องให้ผู้ขอเชื่อมต่อโครงข่ายชำระก่อน

ในระหว่างระยะเวลาตามสัญญาี้ หากวงเงินค้ำประกันลดลงไปไม่ว่าทั้งหมดหรือบางส่วน อันเนื่องมาจากการหักเงินเพื่อทดแทนหรือชดใช้ความเสียหายของผู้ให้เชื่อมต่อโครงข่าย หรือมูลค่าของหลักประกันลดลงไม่ว่าด้วยเหตุใดๆ ผู้ขอเชื่อมต่อโครงข่ายมีหน้าที่ต้องส่งมอบหลักประกันเพิ่มเติมให้มีมูลค่าครบตามจำนวนเงินที่ผู้ให้เชื่อมต่อโครงข่ายกำหนดไว้ภายใน 7 วัน นับแต่วันที่ได้รับแจ้งเป็นลายลักษณ์อักษรจากผู้ให้เชื่อมต่อโครงข่าย

หลักประกันที่ผู้ขอเชื่อมต่อโครงข่ายนำมามอบให้เป็นหลักประกันตามสัญญาี้ ผู้ให้เชื่อมต่อโครงข่ายจะคืนให้เมื่อผู้ขอเชื่อมต่อโครงข่ายพ้นจากหน้าที่และความรับผิดชอบตามสัญญาฉบับนี้แล้ว

ข้อสงวนสิทธิของผู้ให้เชื่อมต่อโครงข่าย

ข้อ 48 การที่ผู้ขอเชื่อมต่อโครงข่ายปฏิบัติผิดสัญญาไม่ว่าข้อหนึ่งข้อใด หรือข้อย่อยข้อหนึ่งข้อใด โดยผู้ให้เชื่อมต่อโครงข่ายมิได้ใช้สิทธิบอกเลิกสัญญา หรือมิได้ใช้สิทธิเรียกเอาค่าเสียหายหรือค่าปรับอันเกิดจากการผิดสัญญา หรือผู้ให้เชื่อมต่อโครงข่ายยังคงยินยอมให้ผู้ขอเชื่อมต่อโครงข่ายปฏิบัติตามสัญญา นี้ อยู่ต่อไป มิให้ถือว่าผู้ให้เชื่อมต่อโครงข่ายยินยอมยกเว้นการบังคับตามสัญญาี้ หรือสละข้อเรียกร้องหรือสิทธิต่างๆ ตามสัญญาี้ต่อผู้ขอเชื่อมต่อโครงข่าย การที่ผู้ให้เชื่อมต่อโครงข่ายยินยอมผ่อนปรนสำหรับผู้ขอเชื่อมต่อโครงข่ายในกรณีใด ให้มีผลเฉพาะการยินยอมคราวนั้น ทั้งนี้ การยินยอมผ่อนปรนดังกล่าวไม่ตัดสิทธิของผู้ให้เชื่อมต่อโครงข่ายที่จะเรียกเอาค่าเสียหายหรือค่าปรับนับแต่วันที่ผู้ขอเชื่อมต่อโครงข่ายปฏิบัติผิดสัญญา หรือบอกเลิกสัญญา

ข้อ 49 กรณีดังต่อไปนี้ถือว่าเป็นเหตุแห่งการปฏิบัติผิดสัญญา

- (1) คู่สัญญาฝ่ายใดฝ่ายหนึ่งไม่ปฏิบัติตามข้อสัญญาใดๆ หรือคำรับรองใดๆ ที่ให้ไว้
- (2) ผู้ขอเชื่อมต่อโครงข่ายได้โอนสิทธิตามสัญญาไม่ว่าทั้งหมดหรือบางส่วนให้แก่บุคคลอื่นไม่ว่าโดยพถินัยหรือนิตินัย โดยไม่ได้รับความยินยอมเป็นลายลักษณ์อักษรจากผู้ให้เชื่อมต่อโครงข่าย
- (3) ผู้ขอเชื่อมต่อโครงข่ายไม่สามารถส่งกราฟฟิค ได้ตามจำนวนและเงื่อนไขที่กำหนดไว้ในสัญญา

- (4) ผู้ขอเชื่อมต่อโครงข่ายกระทำกรใด ๆ อันก่อให้เกิดความเสียหายต่อผู้ให้เชื่อมต่อโครงข่าย หรือลูกค้าของผู้ให้เชื่อมต่อโครงข่าย

ข้อ 50 ผลของการปฏิบัติผิดสัญญา

(1) เว้นแต่กรณีการผิดนัดชำระหนี้ค่าตอบแทนการเชื่อมต่อโครงข่าย ในกรณีที่คู่สัญญาฝ่ายใดฝ่ายหนึ่งปฏิบัติผิดสัญญา ให้คู่สัญญาอีกฝ่ายหนึ่งแจ้งเป็นลายลักษณ์อักษรไปยังคู่สัญญาที่ปฏิบัติผิดสัญญา ให้ดำเนินการปฏิบัติให้ถูกต้องตามสัญญา ภายในระยะเวลาที่กำหนด ซึ่งต้องไม่น้อยกว่า (7) วัน หากคู่สัญญาฝ่ายนั้นเพิกเฉยไม่ปฏิบัติให้ถูกต้องภายในระยะเวลาที่กำหนด ผู้ให้เชื่อมต่อโครงข่ายมีสิทธิร้องขอให้คณะกรรมการพิจารณายกเลิกสัญญานับนี้

(2) ไม่ว่าในกรณีใดๆ หากคู่สัญญาฝ่ายที่ปฏิบัติผิดสัญญาหรือไม่ปฏิบัติตามสัญญานี้ไม่ว่าข้อหนึ่งข้อใด โดยไม่คำนึงว่าจะมีการบอกเลิกสัญญาหรือไม่ก็ตาม คู่สัญญาอีกฝ่ายหนึ่งมีสิทธิเรียกร้องค่าเสียหาย และเรียกเบี้ยปรับในอัตราเท่ากับร้อยละ 18 ต่อปีจากมูลค่าความเสียหายที่ได้รับ นับตั้งแต่วันที่ปฏิบัติผิดสัญญาหรือไม่ปฏิบัติตามสัญญาจนกว่าจะได้มีการชำระให้ครบถ้วน

(3) ในกรณีที่เป็นการผิดนัดชำระหนี้หรือค่าตอบแทนใดๆ คู่สัญญาฝ่ายที่ผิดนัดตกลงชำระดอกเบี้ยในอัตราร้อยละ 15 ต่อปีของจำนวนเงินที่ผิดนัดแก่คู่สัญญาอีกฝ่ายหนึ่ง นับตั้งแต่วันที่ผิดนัด เป็นต้นไป จนกว่าจะได้ชำระเสร็จสิ้น

(4) คู่สัญญาฝ่ายที่ปฏิบัติผิดสัญญาจะต้องรับผิดชอบใช้ค่าเสียหายทั้งหมดที่คู่สัญญาอีกฝ่ายหนึ่งจะพึงได้รับจากการปฏิบัติผิดสัญญา เช่น ค่าใช้จ่ายในการเตือน เรียกร้อง ทวงถาม ดำเนินคดี บังคับชำระหนี้ เป็นต้น

ข้อ 51 การบอกกล่าวและรายชื่อบุคคลที่ทำการติดต่อ

ในการส่งหนังสือ คำบอกกล่าว หรือเอกสารอื่นใดตามสัญญานี้ไปยังคู่สัญญาอีกฝ่ายหนึ่ง คู่สัญญาทั้งสองฝ่ายให้ถือเอาภูมิลำเนาตามที่ระบุไว้ในสัญญานับนี้ หรือตามภูมิลำเนาใหม่ที่คู่สัญญาฝ่ายใดฝ่ายหนึ่งได้แจ้งเป็นหนังสือให้อีกฝ่ายหนึ่งทราบล่วงหน้าไม่น้อยกว่า 15 วัน เป็นสถานที่ในการส่งคำบอกกล่าว

คู่สัญญาในแต่ละฝ่ายได้ตกลงกำหนดบุคคลในตำแหน่งหน้าที่ต่างๆ ตามรายละเอียดแนบท้ายสัญญาเป็นผู้มีหน้าที่ติดต่อ ประสานงานและดำเนินการเพื่อให้เป็นไปตามวัตถุประสงค์ของสัญญานับนี้ ตามรายละเอียดที่กำหนดไว้ในเอกสารแนบท้ายสัญญา 8

ในกรณีที่มีการเปลี่ยนแปลงตัวบุคคลข้างต้น จะต้องแจ้งดำเนินการแจ้งให้คู่สัญญาอีกฝ่ายหนึ่งทราบเป็นลายลักษณ์อักษรล่วงหน้าไม่น้อยกว่า 7 วัน

สัญญาที่ทำขึ้นเป็นสองฉบับมีข้อความถูกต้องตรงกัน คู่สัญญาทั้งสองฝ่ายได้ตรวจอ่านและทำความเข้าใจข้อความในสัญญาแล้ว เห็นว่าถูกต้องตรงตามความประสงค์ทุกประการ จึงได้ลงลายมือชื่อพร้อมทั้งประทับตรา (ถ้ามี) ไว้เป็นสำคัญต่อหน้าพยานและเก็บไว้ฝ่ายละฉบับ

บริษัท แอดวานซ์ ไรร์เลส เน็ตเวิร์ค จำกัด

ผู้ให้เชื่อมต่อโครงข่าย

(.....)

(.....)

พยาน

บริษัท.....จำกัด ผู้ขอเชื่อมต่อโครงข่าย

(.....)

(.....)

พยาน

เอกสารแนบท้ายสัญญา 1
รายละเอียดของการเชื่อมต่อโครงข่ายโทรคมนาคม

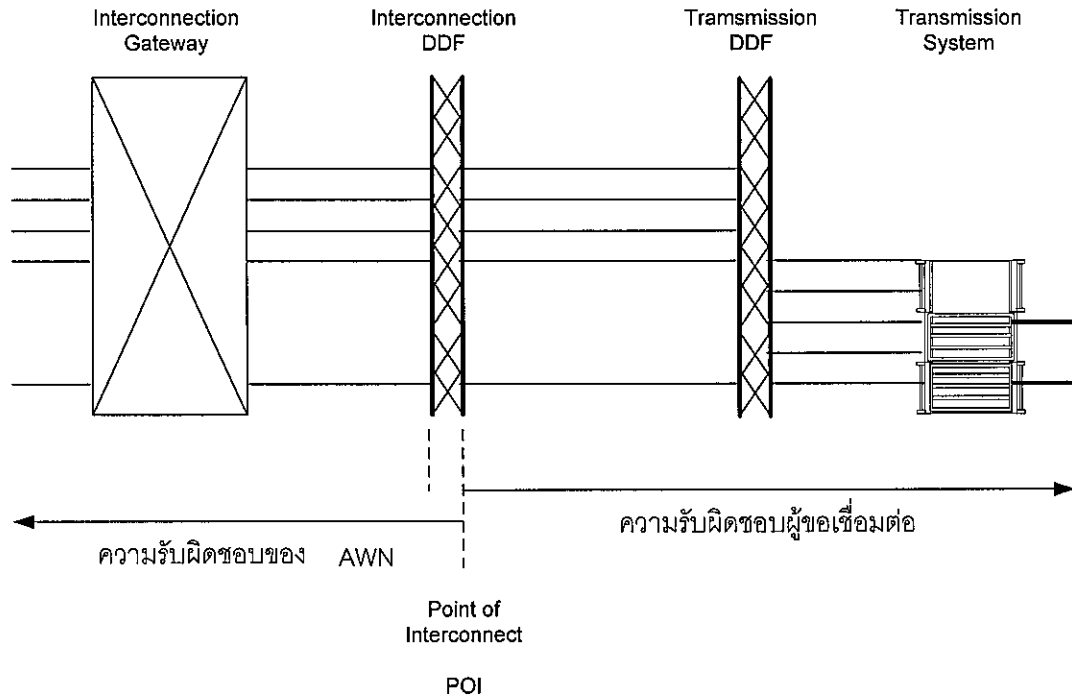
เอกสารแนบท้ายสัญญา 2

มาตรฐานทางเทคนิคสำหรับการเชื่อมต่อโครงข่ายโทรคมนาคมและรายละเอียดของการทดสอบ

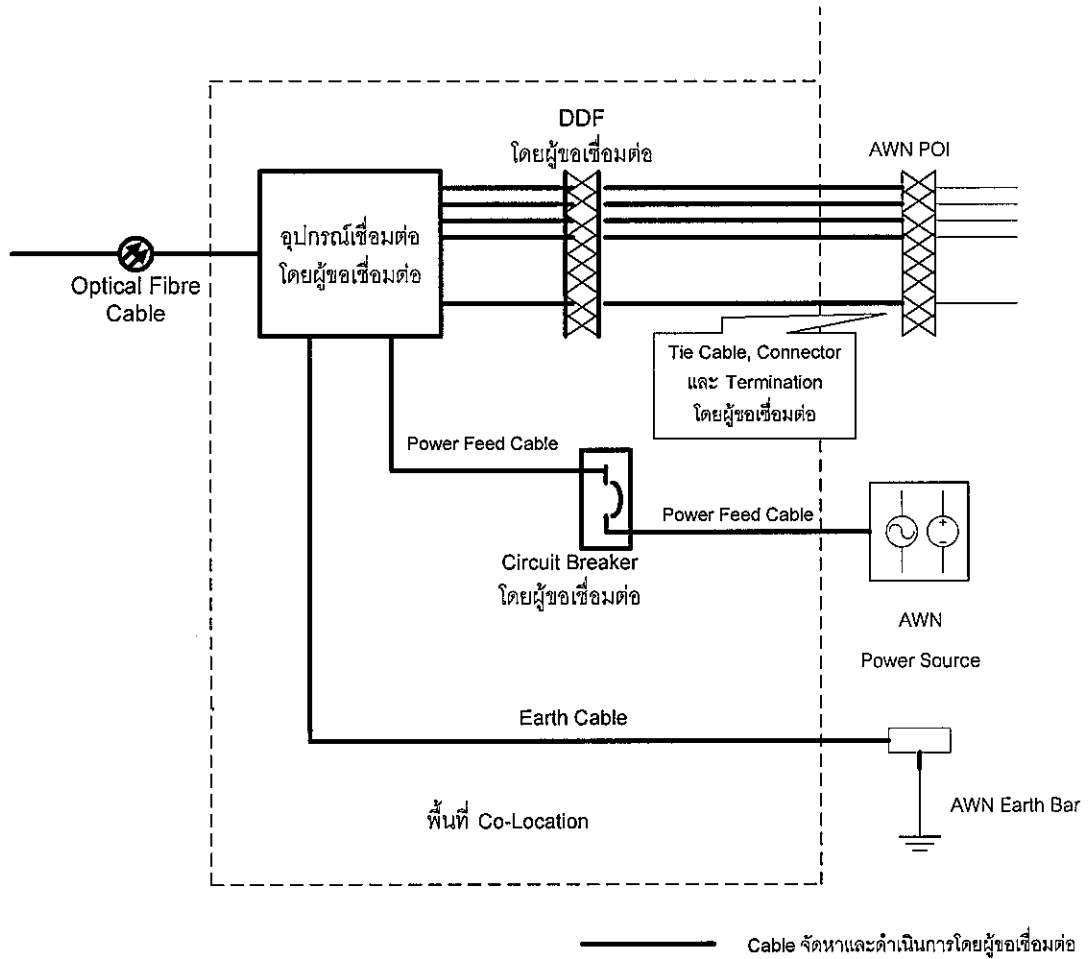
- 2.1 มาตรฐานทางเทคนิคสำหรับการเชื่อมต่อโครงข่ายโทรคมนาคมให้เป็นไปตามที่คณะกรรมการได้ประกาศกำหนดไว้
- 2.2 การกำหนดรายละเอียดของการทดสอบ

เอกสารแนบท้ายสัญญา 3 Point of Interconnection: Voice POI

หลักการและขอบเขตความรับผิดชอบ



การติดตั้งอุปกรณ์ของผู้ขอเชื่อมต่อสำหรับการให้บริการเชื่อมต่อโครงข่ายกับ AWN
(INSTALLATION OF CO-LOCATION EQUIPMENT)



เอกสารแนบท้ายสัญญา 4
สถานที่จุดเชื่อมต่อโครงข่าย
(Point of Interconnection: Data POI)

เอกสารแนบท้ายสัญญา 5

อัตราค่าตอบแทนการเชื่อมต่อโครงข่ายโทรคมนาคม สำหรับกราฟิคประเภทเสียง

บริษัทฯ ปฏิบัติตามคำสั่ง กสทช. ที่ 34/2556 เรื่องอัตราค่าตอบแทนการเชื่อมต่อโครงข่ายโทรคมนาคมเป็นการชั่วคราวสำหรับผู้รับใบอนุญาตให้ใช้คลื่นความถี่สำหรับกิจการโทรคมนาคมเคลื่อนที่สากล (International Mobile Telecommunication - IMT) ย่าน 2.1 GHz โดยมีอัตราค่าบริการ ดังนี้

1. บริการเชื่อมต่อโครงข่ายโทรคมนาคม เพื่อให้สามารถเรียกจากโครงข่ายของผู้ให้เชื่อมต่อโครงข่าย (Call Origination) สำหรับการส่งกราฟิคไปยังผู้ให้บริการโทรศัพท์ระหว่างประเทศ อัตรา 0.45 บาทต่อนาที

2. บริการเชื่อมต่อโครงข่ายโทรคมนาคม เพื่อให้สามารถเรียกถึงจุดปลายทางในโครงข่ายของผู้ให้เชื่อมต่อโครงข่าย (Call Termination) ในพื้นที่บริการนั้นๆ ตามหลักการของ ผู้ส่งจะส่งกราฟิคไปยังจุดเชื่อมต่อที่อยู่ไกลที่สุด (Far end Drop) ซึ่งมีจุดปลายทางในโครงข่ายอยู่ภายใต้ครอบคลุมของจุดเชื่อมต่อดังกล่าว อัตรา 0.45 บาทต่อนาที

3. บริการเชื่อมต่อโครงข่ายโทรคมนาคม เพื่อเรียกผ่าน (Call Transit) โครงข่ายของผู้ให้เชื่อมต่อโครงข่ายไปยัง

3.1 โครงข่ายของผู้ให้บริการรายอื่นที่ผู้ให้เชื่อมต่อโครงข่ายมีการเชื่อมต่ออยู่ และผู้ให้บริการรายนั้นๆ ยินยอมให้ผู้ให้เชื่อมต่อโครงข่ายสามารถส่งกราฟิคของผู้ขอเชื่อมต่อโครงข่ายผ่านไปยังโครงข่ายของผู้ให้บริการรายนั้นๆ ได้ ราคา 0.06 บาทต่อนาทีบวกด้วยอัตราค่าบริการที่ผู้ให้บริการรายอื่นจะเรียกเก็บในกรณีของกราฟิคดังกล่าว

3.2 จุดปลายทางใดๆ ในโครงข่ายของผู้ให้เชื่อมต่อโครงข่ายที่ผู้ขอเชื่อมต่อโครงข่ายมิได้จัดส่งกราฟิคไปยังพื้นที่บริการนั้นๆ โดยตรงตามหลักการของ ผู้ส่งจะส่งกราฟิคไปยังจุดเชื่อมต่อที่อยู่ไกลที่สุด (Far end Drop) แต่ผู้ขอเชื่อมต่อโครงข่ายจัดส่งกราฟิคมายังโครงข่ายของผู้ให้เชื่อมต่อโครงข่ายในจุดที่ไกลที่สุดแทน ซึ่งจุดปลายทางในโครงข่ายไม่อยู่ภายใต้ครอบคลุมของจุดเชื่อมต่อที่ส่งกราฟิคมานั้น อัตรา 0.51 บาทต่อนาที (รวมอัตราของ Termination เอาไว้ด้วยแล้ว)

4. บริการอื่นๆ ที่จำเป็นต่อการให้การเชื่อมต่อโครงข่ายกราฟิคประเภทเสียงของผู้ขอเชื่อมต่อโครงข่ายตามวัตถุประสงค์ของข้อเสนอนี้ ให้เป็นไปตามต้นทุนที่จะเกิดขึ้นในแต่ละกรณี

หมายเหตุ อัตราดังกล่าวเป็นอัตราที่ยังไม่รวมภาษีมูลค่าเพิ่ม

เอกสารแนบท้ายสัญญา 6

อัตราค่าตอบแทนการเชื่อมต่อโครงข่ายโทรคมนาคม สำหรับกราฟฟิกประเภทข้อมูล

1. บริการเชื่อมต่อโครงข่ายโทรคมนาคม เพื่อให้สามารถเรียกถึงจุดปลายทางในโครงข่ายของผู้ให้เชื่อมต่อโครงข่าย (Call Termination) ในพื้นที่บริการนั้นๆ ตามหลักการของ การส่งกราฟฟิกไปยังจุดเชื่อมต่อที่อยู่ไกลที่สุด (Far end Drop)

- SMS อยู่ระหว่างพิจารณาคำนวณอัตรา
- MMS อยู่ระหว่างพิจารณาคำนวณอัตรา

2. บริการอื่นๆ ที่จำเป็นต่อการให้การเชื่อมต่อโครงข่ายกราฟฟิกประเภทข้อมูลของผู้ขอเชื่อมต่อโครงข่ายตามวัตถุประสงค์ของข้อเสนอนี้ ให้เป็นไปตามต้นทุนที่จะเกิดขึ้นในแต่ละกรณี

หมายเหตุ อัตราดังกล่าวเป็นอัตราที่ยังไม่รวมภาษีมูลค่าเพิ่ม

เอกสารแนบท้ายสัญญา 7

โครงสร้างบันทึกข้อมูลกราฟฟิคการเชื่อมต่อโครงข่าย (Interconnection CDR Format)

---A#---|-----b#---|-date-|-start time-|duration|-inroute-|-outroute-|

เอกสารแนบท้ายสัญญา 8
รายชื่อบุคคลผู้ทำหน้าที่ติดต่อประสานงาน

1. ผู้ให้เชื่อมต่อโครงข่าย

(1)

(2)

(3)

2. ผู้ขอเชื่อมต่อโครงข่าย

(1)

(2)

(3)