

ข้อเสนอการเชื่อมต่อโครงข่ายโทรคมนาคม



บริษัท ดิจิตอล โฟน จำกัด

22 เมษายน 2552

ข้อเสนอการเชื่อมต่อโครงข่ายโทรคมนาคม

ข้อเสนอการเชื่อมต่อโครงข่ายโทรคมนาคมฉบับนี้ (ข้อเสนอ) จัดทำขึ้นเมื่อวันที่ 22 เมษายน 2552 โดย บริษัท ดิจิตอล โฟน จำกัด (ดีพีซี) สำนักงานเลขที่ 414 ถนนพหลโยธิน แขวงสามเสนใน เขตพญาไท กรุงเทพมหานคร 10400 ผู้ให้บริการโทรศัพท์เคลื่อนที่ภายใต้ข้อบัญญัติของมาตรา 80 ในพระราชบัญญัติ การประกอบกิจการโทรคมนาคม พ.ศ. 2544

ข้อเสนอฉบับนี้ได้จัดทำโดยเป็นไปตามหลักเกณฑ์ ประกาศคณะกรรมการกิจการโทรคมนาคมแห่งชาติ ว่าด้วยการใช้และเชื่อมต่อโครงข่ายโทรคมนาคม พ.ศ. 2549 (ประกาศ กทช.) เพื่อให้เป็นข้อเสนออ้างอิงในการให้บริการเชื่อมต่อโครงข่าย ระหว่างผู้ให้บริการโทรคมนาคมที่มีโครงข่าย (ผู้ขอเชื่อมต่อ) ซึ่งมีสิทธิและหน้าที่ภายใต้การกำกับดูแลของคณะกรรมการกิจการโทรคมนาคมแห่งชาติ (คณะกรรมการ) ที่ประสงค์จะเชื่อมต่อโครงข่ายของตนเอง เข้ากับโครงข่ายโทรศัพท์เคลื่อนที่ของดีพีซี

หมวด 1 หลักการทั่วไป

ทั่วไป

ข้อ 1 ผู้ขอเชื่อมต่อประสงค์ที่จะขอเชื่อมต่อโครงข่ายโทรคมนาคมของตนเข้ากับโครงข่ายของดีพีซีเพื่อวัตถุประสงค์ที่จะรับ หรือส่ง หรือส่งและรับ ทราฟฟิกโทรคมนาคมซึ่งเป็นไปตามมาตรฐานที่ได้กำหนดไว้ในข้อเสนอนี้ระหว่างโครงข่ายของผู้ขอเชื่อมต่อกับโครงข่ายของดีพีซี โดยผู้ขอเชื่อมต่อได้เห็นชอบและจะปฏิบัติให้เป็นไปตามข้อเสนอฉบับนี้ ตลอดจนข้อตกลงที่อาจมีการตกลงเพิ่มเติม

ผู้ขอเชื่อมต่อประสงค์ที่จะขอเชื่อมต่อโครงข่ายโทรคมนาคมของตนเข้ากับโครงข่ายของดีพีซี เพื่อวัตถุประสงค์ตามวรรคแรก ด้วยเงื่อนไขของราคา เงื่อนไขหน้าที่ ที่ปรากฏในข้อเสนอฉบับนี้ รวมถึงข้อตกลงอื่นใดเพิ่มเติมที่ผู้ขอเชื่อมต่อได้เสนอและดีพีซีเห็นชอบตกลงร่วมกัน (ข้อตกลงเพิ่มเติม) ภายใต้กรอบหลักเกณฑ์ของประกาศ กทช. ที่มี โดยผู้ขอเชื่อมต่อจะต้องทำเป็นหนังสือแสดงเจตจำนงโดยชัดแจ้งแก่ดีพีซีว่า ต้องการขอทำสัญญาการเชื่อมต่อโครงข่ายโทรคมนาคม (สัญญาการเชื่อมต่อ) ตามเงื่อนไขที่กำหนดไว้ตามข้อเสนอฉบับนี้ หรือเงื่อนไขที่ต้องการเจรจาเพิ่มเติม

ข้อ 2 ผู้ขอเชื่อมต่อ จะเข้าทำสัญญาการเชื่อมต่อกับดีพีซี ตามแบบสัญญามาตรฐานที่ดีพีซีกำหนด เพื่อให้การมีผลอันสมบูรณ์ของการเชื่อมต่อโครงข่ายโทรคมนาคม โดยสัญญาที่มีการจัดทำขึ้นจะเป็นสัญญาที่ใช้เฉพาะระหว่างผู้ขอเชื่อมต่อกับดีพีซีเท่านั้น อีกทั้งมิให้มีการโอนสิทธิ ผลประโยชน์ หน้าที่ และความ

รับผิดชอบใดๆ ของผู้ขอเชื่อมต่ออันเกี่ยวเนื่องกับการเชื่อมต่อตามข้อเสนอและสัญญาการเชื่อมต่อที่มีขึ้น ไปยังบุคคลอื่นโดยมิได้รับความเห็นชอบจากดีพีซี

ข้อ 3 ในกรณีที่ผู้ขอเชื่อมต่อ ขอเชื่อมต่อโครงข่ายโทรคมนาคมของตนเข้ากับโครงข่ายของดีพีซีเป็นครั้งแรก ดีพีซี ขอสงวนสิทธิที่จะขอให้ผู้ขอเชื่อมต่อต้องวางหลักประกัน ทั้งนี้ เพื่อเป็นการประกัน การปฏิบัติของผู้ขอเชื่อมต่อตามข้อเสนอนี้ ดีพีซีจะคืนหลักประกันให้เมื่อเชื่อได้ว่าผู้ขอเชื่อมต่อสามารถที่จะปฏิบัติตามข้อเสนอนฉบับนี้รวมถึงข้อตกลงเพิ่มเติมที่มี

ข้อ 4 ผู้ขอเชื่อมต่อ จะต้องเป็นผู้ให้บริการโทรคมนาคมที่มีโครงข่ายซึ่งมีสิทธิและหน้าที่ภายใต้การกำกับดูแลของคณะกรรมการตลอดระยะเวลาที่มีการเชื่อมต่อโครงข่ายระหว่างกัน

ข้อ 5 ผู้ขอเชื่อมต่อรับรองว่า

- (1) มีอำนาจที่จะเข้าดำเนินการขอเชื่อมต่อโครงข่าย ตลอดจนมีอำนาจในการเข้าทำสัญญาการเชื่อมต่อโครงข่ายโทรคมนาคมกับดีพีซี
- (2) สามารถจะปฏิบัติตามข้อเสนอนฉบับนี้ รวมถึงข้อตกลงเพิ่มเติมที่มีได้ตลอดระยะเวลาที่มีสัญญาการเชื่อมต่อกับดีพีซี

ข้อ 6 ภายใต้กรอบหลักเกณฑ์ของประกาศ กทช. ที่มีในเรื่องนี้-หากดีพีซีจำเป็นต้องทำการปรับปรุงเปลี่ยนแปลง ส่วนหนึ่งส่วนใดของข้อเสนอการเชื่อมต่อโครงข่ายโทรคมนาคม เพื่อให้สอดคล้องกับสถานการณ์ที่เกิดขึ้น การปรับปรุงเปลี่ยนแปลงที่เป็นเงื่อนไขเกี่ยวกับการปฏิบัติกรณีทั่วไป โดยมิได้ใช้บังคับเป็นการเฉพาะเจาะจงกับผู้ขอเชื่อมต่อรายใดรายหนึ่งตามที่ได้มีการตกลงกันแล้ว ผู้ขอเชื่อมต่อยินยอมที่จะให้ดีพีซีดำเนินการได้

ข้อ 7 การตีความหมายของคำใดๆ ของข้อเสนอนฉบับนี้ ให้เป็นไปตามความหมายที่กำหนดไว้ในเอกสารแนบท้ายข้อเสนอ 1 หรือหากไม่ได้กำหนดไว้ การตีความหมายใดๆ ให้ถือเอาความหมายตามประกาศ กทช. ใช้เป็นการอ้างอิง

กระบวนการและระยะเวลาเจรจาข้อตกลงการเชื่อมต่อโครงข่ายโทรคมนาคม

ข้อ 8 ผู้ขอเชื่อมต่อต้องทำเป็นหนังสือแสดงเจตจำนง (คำขอเชื่อมต่อ) โดยชัดแจ้งแก่ดีพีซีว่า ต้องการขอทำสัญญาการเชื่อมต่อโครงข่ายโทรคมนาคมตามเงื่อนไขที่กำหนดไว้ตามข้อเสนอนฉบับนี้ โดยจะต้องระบุรายละเอียดอย่างน้อยดังต่อไปนี้

- (1) บริการที่ต้องการเชื่อมต่อโครงข่ายโทรคมนาคม รวมทั้งคุณภาพและปริมาณที่ต้องการ และรายละเอียดทางเทคนิคอื่นๆ ที่จำเป็นสำหรับการเชื่อมต่อโครงข่าย
- (2) รูปแบบการเชื่อมต่อโครงข่ายที่ต้องการ และสถานที่ที่จะเป็นจุดเชื่อมต่อโครงข่ายโทรคมนาคม
- (3) บริการโครงสร้างพื้นฐานและสิ่งอำนวยความสะดวกที่ต้องการใช้บริการเพื่อการเชื่อมต่อโครงข่ายโทรคมนาคม
- (4) วัน ระยะเวลา และสถานที่ที่ต้องการเชื่อมต่อโครงข่ายโทรคมนาคม
- (5) ข้อเสนอ หรือเงื่อนไขที่ต้องการเจรจาเพิ่มเติม หรือปรับเปลี่ยนจากข้อเสนอฉบับนี้
- (6) ข้อมูลอื่นที่จำเป็นสำหรับการเชื่อมต่อโครงข่ายโทรคมนาคม
- (7) บุคคลและสถานที่ที่ติดต่อได้

ทั้งนี้ หากข้อมูลดังกล่าวไม่มีความชัดเจน หรือไม่เพียงพอต่อการให้บริการเชื่อมต่อโครงข่ายโทรคมนาคมของดีพีซี ดีพีซี จะแจ้งไปยังผู้ขอเชื่อมต่อ โดยระบุรายละเอียดข้อมูลที่ต้องการเพิ่มเติมให้ผู้ขอเชื่อมต่อจัดส่งให้เพื่อประกอบการดำเนินการ

ข้อ 9 ภายในไม่เกิน 90 วันนับแต่วันที่ได้รับคำขอเชื่อมต่อ ดีพีซี จะดำเนินการดังนี้

9.1 ตรวจสอบและวิเคราะห์อย่างละเอียดซึ่งคำขอเชื่อมต่อและรายละเอียดทั้งหมด โดยจะแสดงเจตนาเป็นหนังสือ ตอบรับการขอเชื่อมต่อโครงข่ายของผู้ขอเชื่อมต่อทั้งหมด (ตอบรับการขอเชื่อมต่อ)

9.2 ให้มีการเจรจาในรายละเอียดเพื่อการเชื่อมต่อโครงข่ายให้บรรลุผล

9.3 ให้มีการเข้าทำสัญญากับ ดีพีซี เมื่อการเจรจาได้บรรลุผลข้อตกลงร่วมกัน

ข้อ 10 ทั้งนี้ ภายในเวลาไม่เกิน 15 วัน นับแต่การเจรจาได้บรรลุข้อตกลงแล้ว หากผู้ขอเชื่อมต่อยังไม่มี การเข้าทำสัญญาการเชื่อมต่อ ดีพีซี จะถือว่าผู้ขอเชื่อมต่อไม่ประสงค์ที่จะเชื่อมต่อโครงข่ายกับดีพีซีตาม คำขอเชื่อมต่อที่แสดงเจตจำนง และให้ถือว่าการเจรจาขอเชื่อมต่อโครงข่ายในครั้งนั้นเป็นอันสิ้นสุด

ข้อ 11 การแจ้งปริมาณที่ต้องการเชื่อมต่อโครงข่ายในคำขอเชื่อมต่อนั้น เพื่อให้ดีพีซีสามารถควบคุมคุณภาพการให้บริการได้อย่างมีประสิทธิภาพ และเพื่อเป็นการให้ปริมาณการขอเชื่อมต่อเป็นไป อย่างสมเหตุสมผลแล้ว ปริมาณที่ต้องการเชื่อมต่อโครงข่ายในคำขอเชื่อมต่อนั้น ผู้ขอเชื่อมต่อจะต้อง พิจารณาข้อมูลโดยรอบคอบและแจ้งให้ทราบถึง

(1) จำนวนวงจรเชื่อมต่อที่ผู้ขอเชื่อมต่อประสงค์จะให้ดีพีซีเปิดให้บริการ

(2) ประมาณการทราฟฟิคการเชื่อมต่อโครงข่าย ในช่วงชั่วโมงเร่งด่วน (Peak hour) ที่ผู้ขอเชื่อมต่อจะส่งผ่านมายังภายในเครือข่ายของดีพีซีหรือเครือข่ายอื่นตามคำขอเชื่อมต่อ

ทั้งนี้ ข้อมูลทั้งสองจะต้องสอดคล้องและเป็นเหตุเป็นผลโดยมุ่งที่จะให้เกิดการใช้งานได้อย่างเต็มประสิทธิภาพ (Fully Utilization) และเพื่อให้ดีพีซีสามารถจัดเตรียมอุปกรณ์โครงข่ายรองรับได้เป็นไปอย่างมีประสิทธิภาพ หากดีพีซีพิจารณาโดยสุจริตแล้วเห็นว่าจำนวนวงจรเชื่อมต่อ และข้อมูลประมาณการทราฟฟิคการเชื่อมต่อโครงข่ายที่ผู้ขอเชื่อมต่อเสนอมานั้นไม่สมเหตุสมผล ดีพีซีอาจทักท้วงให้ผู้ขอเชื่อมต่อพิจารณาทบทวนใหม่ให้เหมาะสม

ข้อ 12 โดยที่ผู้ขอเชื่อมต่อได้พิจารณาถึงจำนวนวงจรและปริมาณทราฟฟิคที่เหมาะสมแล้ว และได้เข้าทำสัญญาการเชื่อมต่อในจำนวนวงจรและปริมาณทราฟฟิคดังกล่าวกับดีพีซี ภายในระยะเวลา 90 วัน หลังจากดีพีซีได้เปิดให้บริการเชื่อมต่อโครงข่ายให้กับผู้ขอเชื่อมต่อตามคำขอเชื่อมต่อและข้อตกลงเพิ่มเติมแล้ว ผู้ขอเชื่อมต่อจะต้องจัดให้มีปริมาณทราฟฟิค (Erlang per E1) ที่ส่งมายังโครงข่ายดีพีซี ในแต่ละวงจรการเชื่อมต่อ (E1) ในช่วงชั่วโมงเร่งด่วนจะต้องไม่น้อยกว่าร้อยละ 85 ของปริมาณทราฟฟิคที่วงจรเชื่อมต่อจะสามารถรองรับ

หลังจากพ้นระยะเวลา 90 วันที่กำหนดไว้ในวรรคแรกแล้ว ผู้ขอเชื่อมต่อจะต้องรักษาระดับของการทำงานของวงจรเชื่อมต่อและปริมาณทราฟฟิคที่ส่งเข้ามายังโครงข่ายของดีพีซีให้คงเป็นไปตามที่กำหนดไว้ในวรรคแรกตลอดเวลาที่มีการใช้บริการเชื่อมต่อโครงข่าย

ทั้งนี้ หากผู้ขอเชื่อมต่อไม่สามารถจัดให้มีการใช้งานวงจรเชื่อมต่อ โดยให้มีทราฟฟิคเป็นไปตามแนวทางในวรรคแรกได้ ผู้ขอเชื่อมต่อยินดีและตกลงให้ดีพีซีใช้เหตุดังกล่าวนำมาคิดค่าบริการการเชื่อมต่อโครงข่ายเพิ่มเติมจากที่มีการใช้งานจริงอีกเพื่อให้ครอบคลุมส่วนที่ผู้ขอเชื่อมต่อไม่สามารถจัดให้มีการใช้งานตามวรรคแรกได้

หมวด 2

มาตรฐานทางเทคนิค และคุณภาพการเชื่อมต่อโครงข่ายโทรคมนาคม

มาตรฐานทางเทคนิคสำหรับการเชื่อมต่อโครงข่ายโทรคมนาคม

ข้อ 13 การเชื่อมต่อโครงข่ายของผู้ขอเชื่อมต่อเข้ากับโครงข่ายของดีพีซี ผู้ขอเชื่อมต่อจะต้องจัดให้โครงข่ายของตนมีมาตรฐานทางเทคนิคที่เข้ากันได้กับโครงข่ายของดีพีซีที่มีใช้อยู่ ซึ่งมีมาตรฐานอ้างอิงตามเอกสารแนบท้ายข้อเสนอ 2 หรือเป็นไปประกาศ กทข. เรื่อง มาตรฐานทางเทคนิคสำหรับการเชื่อมต่อโครงข่าย เรื่องมาตรฐานของโครงข่ายโทรคมนาคมและอุปกรณ์แห่งพระราชบัญญัติประกอบกิจการโทรคมนาคม พ.ศ. 2544

คุณภาพการเชื่อมต่อโครงข่ายโทรคมนาคม

ข้อ 14 ดีพีซีจะจัดให้บริการ การใช้โครงข่ายโทรคมนาคมที่มีคุณภาพเป็นไปตามคำตอบรับการขอเชื่อมต่อโครงข่ายโทรคมนาคม ซึ่งจะเป็นไปตามมาตรฐานสากลที่ถือปฏิบัติกัน ตามประกาศ กทช. เรื่อง หลักเกณฑ์และเงื่อนไขการพิจารณามาตรฐานบริการที่ดีสำหรับการเชื่อมต่อโครงข่ายฯ

หมวด 3

กระบวนการและวิธีการเชื่อมต่อโครงข่ายโทรคมนาคม และจุดเชื่อมต่อโครงข่ายโทรคมนาคม

กระบวนการและวิธีการเชื่อมต่อโครงข่ายโทรคมนาคม

ข้อ 15 การจัดให้มีการเชื่อมต่อ

15.1 หากเป็นการดำเนินการบนระบบอุปกรณ์โครงข่ายที่มีอยู่แล้วโดยไม่ต้องมีการขยายระบบพื้นฐานเพื่อรองรับการเชื่อมต่อ ภายในไม่เกิน 90 วันหรือตามที่จะมีการตกลงกันบนหลักของเหตุและผล นับแต่วันที่ได้เข้าทำสัญญาการเชื่อมต่อแล้วเสร็จสมบูรณ์ ดีพีซีจะจัดให้มีการเชื่อมต่อโครงข่ายตามคำตอบรับการขอเชื่อมต่อให้แล้วเสร็จ หรือ

15.2 หากเป็นการดำเนินการที่ ดีพีซีจำเป็นต้องมีการขยายระบบอุปกรณ์โครงข่าย หรือต้องมีการขยายระบบพื้นฐานเพื่อรองรับการเชื่อมต่อ เช่นการจะต้องติดตั้งตู้อุปกรณ์ (Equipment rack) เป็นการเพิ่มเติม การติดตั้งระบบไฟฟ้าเพิ่มเติม เป็นต้น ภายในไม่เกิน 180 วันหรือตามที่จะมีการตกลงกันบนหลักของเหตุและผล นับแต่วันที่ได้เข้าทำสัญญาการเชื่อมต่อโครงข่ายแล้วเสร็จสมบูรณ์ ดีพีซีจะจัดให้มีการเชื่อมต่อโครงข่ายตามคำตอบรับการขอเชื่อมต่อให้แล้วเสร็จ

ทั้งนี้ หากมีเหตุอันสุดวิสัยเกิดขึ้น ดีพีซีจะขยายระยะเวลาเป็นการเพิ่มเติมอันเนื่องจากเหตุสุดวิสัยดังกล่าวตามแต่ละกรณีที่เกิดขึ้น

ข้อ 16 การทดสอบ

16.1 การเชื่อมต่อโครงข่ายของผู้ขอเชื่อมต่อเข้ากับโครงข่ายของดีพีซี หลังจากที่ได้เข้าทำสัญญาการเชื่อมต่อเสร็จสมบูรณ์ ก่อนที่จะให้มีการเปิดให้บริการจริงผู้ขอเชื่อมต่อและดีพีซี จะต้องจัดให้มีการทดสอบทางเทคนิคของระบบที่เกี่ยวข้องต่างๆ ในการให้บริการเชื่อมต่อโครงข่ายโทรคมนาคม เพื่อเป็นการตรวจสอบความพร้อม และความถูกต้องของระบบก่อนที่จะเปิดให้บริการ ทั้งนี้หากในขั้นตอนของการทดสอบนี้ต้องล่าช้าอันเนื่องจากเหตุ

- (1) การไม่ให้ความร่วมมือของผู้ขอเชื่อมต่อ หรือ
- (2) เหตุของข้อขัดข้องทางเทคนิค หรือ
- (3) เหตุอื่นใดที่ได้มีการตกลงกันแล้วแต่ละกรณี

ด้วยเหตุแห่งความล่าช้าดังกล่าว หากส่งผลถึงการจัดให้มีการเชื่อมต่อแล้ว ดีพีซีอาจใช้สิทธิเนื่องจากเหตุดังกล่าวเพื่อขยายวันเวลาที่จะเริ่มให้บริการเชื่อมต่อโครงข่ายออกไป โดยจะขยายออกไปให้สอดคล้องกับเหตุแห่งการล่าช้านั้นๆ

16.2 ในการกำหนดรายละเอียดของการทดสอบ ให้เป็นไปตามรายละเอียดที่กำหนดไว้ในเอกสารแนบท้ายข้อเสนอ 2 ทั้งนี้จะต้องเป็นไปเพื่อวัตถุประสงค์ของการตรวจสอบความพร้อม และความถูกต้องของระบบก่อนที่ให้บริการ

ข้อ 17 ดีพีซีจะเปิดให้บริการเชื่อมต่อโครงข่ายโทรคมนาคมเมื่อคู่สัญญาได้มีการทดสอบการเชื่อมต่อโครงข่ายแล้ว และคู่สัญญาทั้งสองฝ่ายยอมรับในเงื่อนไขรวมถึงผลการบันทึกข้อมูลกราฟฟิครวมถึงแนวทางการดำเนินการเกี่ยวกับข้อมูลกราฟฟิคที่เกิดขึ้น

จุดเชื่อมต่อโครงข่ายโทรคมนาคม

ข้อ 18 ดีพีซีจัดให้มีจุดเชื่อมต่อโครงข่ายโทรคมนาคมสำหรับให้บริการกับผู้ขอเชื่อมต่อดังนี้

18.1 การเชื่อมต่อโครงข่ายของผู้ขอเชื่อมต่อเข้ากับโครงข่ายของดีพีซีสำหรับกราฟฟิคเสียง (Voice Traffic Interconnection) จะทำการเชื่อมต่อ ณ จุดเชื่อมต่อ (Point of Interconnection: Voice POI) ตามกำหนดในเอกสารแนบข้อเสนอสื่อ 3

18.2 การเชื่อมต่อโครงข่ายของผู้ขอเชื่อมต่อเข้ากับโครงข่ายของดีพีซี สำหรับกราฟฟิคข้อมูล (Data Traffic Interconnection) เช่น ข้อความสั้น (SMS) หรือ ข้อความภาพและเสียง (MMS) จะทำการเชื่อมต่อ ณ จุดเชื่อมต่อ (Point of Interconnection: Data POI) ตามกำหนดในเอกสารแนบข้อเสนอสื่อ 4

ข้อ 19 จุดเชื่อมต่อโครงข่ายโทรคมนาคมแต่ละแห่งจะเป็นไปตามที่กำหนดในเอกสารแนบท้ายข้อเสนอสื่อ 3 และเอกสารแนบท้ายข้อเสนอสื่อ 4

ข้อ 20 ในกรณีจำเป็นหรือเห็นสมควรที่ดีพีซีจะต้องทำการเพิ่ม หรือลดจำนวน หรือย้ายจุดเชื่อมต่อโครงข่ายโทรคมนาคมที่กำหนด ดีพีซี จะขอความเห็นชอบจาก กทช. และจะแจ้งให้คู่สัญญาทราบเป็นการล่วงหน้าเป็นระยะเวลาไม่น้อยกว่า 180 วัน โดยคู่สัญญาจะปรับปรุงการเชื่อมต่อโครงข่ายโทรคมนาคม ให้สอดคล้องกับการเปลี่ยนแปลงที่เกิดขึ้น

บริการเชื่อมต่อโครงข่ายโทรคมนาคม

ข้อ 21 ดีพีซีจัดให้มีบริการเชื่อมต่อโครงข่ายโทรคมนาคมแก่ผู้ขอเชื่อมต่อดังต่อไปนี้

21.1 บริการเชื่อมต่อโครงข่ายโทรคมนาคมสำหรับกราฟฟิคเสียง ของระบบบริการโทรศัพท์

- (1) บริการเชื่อมต่อโครงข่ายโทรคมนาคม เพื่อให้สามารถเรียกจากโครงข่ายของ ดีพีซี (Call Origination) สำหรับการส่งกราฟฟิคไปยังผู้ให้บริการโทรศัพท์ระหว่างประเทศ
- (2) บริการเชื่อมต่อโครงข่ายโทรคมนาคม เพื่อให้สามารถเรียกถึงจุดปลายทางในโครงข่ายของ ดีพีซี (Call Termination) ในพื้นที่บริการนั้นๆ ตามหลักการของ ผู้ส่งจะส่งกราฟฟิคไปยังจุดเชื่อมต่อที่อยู่ไกลที่สุด (Far end Drop) ซึ่งมีจุดปลายทางในโครงข่ายอยู่ภายใต้ครอบคลุมของจุดเชื่อมต่อดังกล่าว
- (3) บริการเชื่อมต่อโครงข่ายโทรคมนาคม เพื่อเรียกผ่าน (Call Transit) โครงข่ายของดีพีซีไปยังโครงข่ายของผู้ให้บริการรายอื่นที่ดีพีซีมีการเชื่อมต่ออยู่ และผู้ให้บริการรายนั้นๆ ยินยอมให้

ดีพีซีสามารถส่งโทรภาพฟิคของผู้ขอเชื่อมต่อผ่านไปยังโครงข่ายของผู้ให้บริการรายนั้นๆ ได้ จุดปลายทางใดๆ ในโครงข่ายของดีพีซีที่ผู้ขอเชื่อมต่อมิได้จัดส่งโทรภาพฟิคไปยังพื้นที่บริการ นั้นๆ โดยตรงตามหลักการของ ผู้ส่งจะส่งโทรภาพฟิคไปยังจุดเชื่อมต่อที่อยู่ไกลที่สุด (Far end Drop) แต่ผู้ขอเชื่อมต่อจัดส่งโทรภาพฟิคมายังโครงข่ายของดีพีซีใน จุดที่ใกล้ที่สุดแทน ซึ่งจุด ปลายทางในโครงข่ายไม่อยู่ภายใต้ครอบคลุมของจุดเชื่อมต่อที่ส่งโทรภาพฟิคมานั้น

(4) บริการอื่นๆ ที่จำเป็นต่อการให้การเชื่อมต่อโครงข่ายโทรภาพฟิคเสียงของผู้ขอเชื่อมต่อตาม วัตถุประสงค์ของข้อเสนอนี้

21.2 บริการเชื่อมต่อโครงข่ายโทรคมนาคมสำหรับโทรภาพฟิคข้อมูล ของระบบบริการโทรศัพท์

(1) บริการเชื่อมต่อโครงข่ายโทรคมนาคม เพื่อให้สามารถเรียกถึงจุดปลายทางในโครงข่ายของ ดีพีซี (Call Termination) ในพื้นที่บริการนั้นๆ ตามหลักการของ การส่งโทรภาพฟิคไปยังจุด เชื่อมต่อที่อยู่ไกลที่สุด (Far end Drop)

(2) บริการอื่นๆ ที่จำเป็นต่อการให้การเชื่อมต่อโครงข่ายโทรภาพฟิคข้อมูลของผู้ขอเชื่อมต่อตาม วัตถุประสงค์ของข้อเสนอนี้

โทรภาพฟิคเชื่อมต่อโครงข่ายโทรคมนาคม

ข้อ 22 การรับส่งโทรภาพฟิคระหว่างโครงข่ายตามบริการเชื่อมต่อโครงข่ายที่ได้ตกลงกัน จะสามารถ ดำเนินการได้หลังจากการเปิดให้บริการเชื่อมต่อเป็นที่เรียบร้อยแล้ว ในกรณีที่เป็นบริการเชื่อมต่อ โครงข่ายโทรคมนาคม เพื่อ

(1) ให้สามารถเรียกถึงจุดปลายทางในโครงข่ายของ ดีพีซี (Call Termination) หรือ

(2) ให้สามารถเรียกเรียกผ่าน (Call Transit) โครงข่ายของดีพีซีไปยังจุดปลายทางใดๆ ในโครงข่าย ของดีพีซีที่ผู้ขอเชื่อมต่อมิได้จัดส่งโทรภาพฟิคไปยังพื้นที่บริการนั้นๆ โดยตรง หรือ

(3) ให้สามารถเรียกเรียกผ่าน (Call Transit) โครงข่ายของดีพีซีไปยัง โครงข่ายของผู้ให้บริการราย อื่นที่ดีพีซีมีการเชื่อมต่ออยู่

ผู้ขอเชื่อมต่อจะจัดส่งโทรภาพฟิคที่เป็นของตัวเองมายังโครงข่ายดีพีซีเท่านั้น หากผู้ขอเชื่อมต่อประสงค์จะ จัดส่งโทรภาพฟิคของผู้ให้บริการรายอื่นรวมมาด้วย ให้ผู้ขอเชื่อมต่อแจ้งให้ดีพีซีทราบเป็นการล่วงหน้าอย่าง น้อย 15 วันก่อนการจัดส่งโทรภาพฟิค ทั้งนี้ การที่ผู้ขอเชื่อมต่อมิได้แจ้งให้ดีพีซีทราบถึงโทรภาพฟิคดังกล่าว มิได้หมายความว่าผู้ขอเชื่อมต่อจะสามารถปฏิเสธความรับผิดชอบในค่าเชื่อมต่อโครงข่ายที่เกิดขึ้นในกรณี นี้ได้

ข้อ 23 เพื่อประโยชน์ในการเรียกเก็บค่าบริการเชื่อมต่อโครงข่ายโทรคมนาคมตามสัญญาการเชื่อมต่อ โครงข่ายโทรคมนาคมที่มีระหว่างกัน การรับส่งโทรภาพฟิคระหว่างโครงข่ายตามบริการเชื่อมต่อโครงข่ายที่ คู่สัญญาได้ตกลงกัน จะต้องมีการส่งข้อมูลเลขหมายผู้เรียกต้นทาง (Caller Line Identity: CLI) ไปกับ โทรภาพฟิคด้วย เว้นแต่กรณีพิเศษที่ไม่สามารถส่ง CLI ได้

ทั้งนี้ การที่ผู้ขอเชื่อมต่อไม่ได้จัดส่งข้อมูลเลขหมายผู้เรียกต้นทางมายังโครงข่ายของดีพีซีไม่ว่าด้วยเหตุใดก็ตาม มิได้หมายความว่าผู้ขอเชื่อมต่อจะสามารถปฏิเสธความรับผิดชอบในค่าเชื่อมต่อโครงข่ายที่เกิดขึ้นในกรณีนี้ได้

ระบบสื่อสารสัญญาณการเชื่อมต่อโครงข่าย

ข้อ 24 การจัดทำมีระบบสื่อสารสัญญาณ (Transmission System) สำหรับใช้เพื่อเชื่อมต่อโครงข่ายของผู้ขอเชื่อมต่อเข้ากับโครงข่ายของดีพีซีนั้น ระบบหรืออุปกรณ์สื่อสารสัญญาณที่ใช้จะต้องมีมาตรฐานทางเทคนิคเป็นไปตามมาตรฐานอ้างอิงตามเอกสารแนบท้ายข้อเสนอ 2 ซึ่งแนวทางการจัดทำมีระบบสื่อสารสัญญาณดังกล่าวจะมีแนวทางดังนี้

24.1 ให้เป็นความรับผิดชอบของผู้ขอเชื่อมต่อทั้งสิ้น ในกรณีที่ระบบสื่อสารสัญญาณนั้นนำมารองรับทราฟฟิกของผู้ขอเชื่อมต่ออย่างเดียว

24.2 ให้เป็นไปตามที่จะมีการตกลงกัน ในกรณีที่ระบบสื่อสารสัญญาณนั้นนำมารองรับทราฟฟิกของผู้ขอเชื่อมต่อและดีพีซี

วงจรเชื่อมต่อโครงข่ายโทรคมนาคม

ข้อ 25 การเชื่อมต่อโครงข่ายของผู้ขอเชื่อมต่อเข้ากับโครงข่ายของดีพีซี สำหรับบริการเชื่อมต่อโครงข่ายโทรคมนาคมแบบทราฟฟิกเสียง ณ จุดเชื่อมต่อโครงข่ายโทรคมนาคมใดๆ ที่กำหนดนั้น วงจรการเชื่อมต่อจะอยู่บนพื้นฐานการเชื่อมต่อแบบวงจรมาตรฐาน E1 เป็นหลัก ทั้งนี้ หลักการจัดการทราฟฟิกลงไปยังบวงจร การเชื่อมโยงนั้นจะจัดให้เป็นทราฟฟิกทิศทางเดียว (One way) สำหรับใช้ส่งหรือรับทราฟฟิกการเชื่อมต่อ

หมวด 4

อาคารสถานที่สาธารณูปโภคและสิ่งอำนวยความสะดวกอื่นๆ

ข้อ 26 การเชื่อมต่อโครงข่ายของผู้ขอเชื่อมต่อเข้ากับโครงข่ายของดีพีซี ณ จุดเชื่อมต่อโครงข่ายโทรคมนาคม หากจำเป็นต้องใช้สถานที่ สาธารณูปโภคและสิ่งอำนวยความสะดวกอื่นๆ สำหรับวัตถุประสงค์แห่งการเชื่อมต่อโครงข่ายโทรคมนาคมตามข้อเสนอนี้ ผู้ขอเชื่อมต่อต้องแจ้งรายละเอียดที่จำเป็นอย่างชัดเจนเป็นหนังสือแก่ดีพีซี

ดีพีซี จะจัดหาสถานที่ สาธารณูปโภคและสิ่งอำนวยความสะดวกให้กับผู้ขอเชื่อมต่อและเรียกเก็บค่าตอบแทน ตามรายละเอียดที่กำหนดไว้ในเอกสารแนบท้ายข้อเสนอ 4

ข้อ 27 ในการจัดให้มีสถานที่ สาธารณูปโภคและสิ่งอำนวยความสะดวกอื่นๆ สำหรับการเชื่อมต่อโครงข่ายโทรคมนาคมให้กับผู้ขอเชื่อมต่อนั้น ดีพีซี จะจัดให้มีการบำรุงรักษาให้ใช้งานได้ดี ให้ความปลอดภัย จัดให้มีระเบียบการเข้าสถานที่ จัดทำคู่มือการปฏิบัติงานและบำรุงรักษา ให้กับผู้ขอเชื่อมต่อใช้เป็นแนวทางในการปฏิบัติ

ข้อ 28 ผู้ขอเชื่อมต่อมีภาระรับผิดชอบต่อค่าตอบแทนที่มีการเรียกเก็บ อันเนื่องจากการใช้สถานที่ สาธารณูปโภคและสิ่งอำนวยความสะดวกอื่นๆ สำหรับการเชื่อมต่อโครงข่ายโทรคมนาคมที่เกิดขึ้น อีกทั้งยังจะต้องปฏิบัติตามมาตรการต่างๆ ที่เกี่ยวข้องโดยเคร่งครัด

หมวด 5

อัตราค่าตอบแทนการเชื่อมต่อโครงข่ายโทรคมนาคม

ข้อ 29 ผู้ขอเชื่อมต่อจะมีหน้าที่ชำระค่าตอบแทนการให้บริการเชื่อมต่อโครงข่ายโทรคมนาคมของดีพีซีสำหรับทราฟฟิคเสียง ในอัตราที่ปรากฏในเอกสารแนบท้ายข้อเสนอ 5

ข้อ 30 ผู้ขอเชื่อมต่อจะมีหน้าที่ชำระค่าตอบแทนการให้บริการเชื่อมต่อโครงข่ายโทรคมนาคมของดีพีซีสำหรับทราฟฟิคข้อมูล ในอัตราที่ปรากฏในเอกสารแนบท้ายข้อเสนอ 6

ข้อ 31 นอกเหนือจากค่าตอบแทนการให้บริการเชื่อมต่อโครงข่ายอันเกิดขึ้นจากการส่งทราฟฟิคแล้ว ผู้ขอเชื่อมต่อยังมีหน้าที่ชำระค่าตอบแทนการอื่นๆ ตามที่เกิดขึ้นจริง ในส่วนของการจัดให้มีการเชื่อมต่อโครงข่ายโทรคมนาคมที่ดีพีซีจะต้องปรับปรุง เปลี่ยนแปลงระบบใดๆ ของดีพีซีเพื่อรองรับ การให้บริการกับผู้ขอเชื่อมต่อเป็นการเฉพาะ หรือนอกเหนือไปกว่าที่กำหนดไว้ในข้อเสนอนี้

นอกจากนี้ ผู้ขอเชื่อมต่อยังจะต้องมีหน้าที่ชำระค่าตอบแทนการให้บริการเชื่อมต่อโครงข่ายโทรคมนาคมของดีพีซี สำหรับกรณีที่ผู้ขอเชื่อมต่อไม่สามารถจัดให้มีการใช้งานเชื่อมต่อ และหรือจัดให้มีปริมาณทราฟฟิคเป็นไปตามที่ตกลงกันได้

หมวด 6

หลักเกณฑ์และวิธีการเรียกเก็บ การแบ่ง และการชำระค่าตอบแทนการเชื่อมต่อโครงข่ายโทรคมนาคม

ข้อ 32 การเก็บค่าบริการและความรับผิดชอบต่อบริการเชื่อมต่อโครงข่าย

32.1 ผู้ขอเชื่อมต่อจะรับผิดชอบในการจัดเก็บค่าบริการโทรคมนาคมที่เกิดขึ้นจากการให้บริการกับผู้ให้บริการของตน และให้รับผิดชอบหนี้สูญของผู้ให้บริการของตนที่เกิดขึ้น ซึ่งการให้บริการของ

ผู้ขอเชื่อมต่อดังกล่าวเป็นเหตุให้เกิดการส่งโทรฟิคของผู้ขอเชื่อมต่อมายังโครงข่ายของดีพีซีแล้ว ผู้ขอเชื่อมต่อจะต้องรับผิดชอบค่าใช้จ่ายบริการเชื่อมต่อโครงข่ายที่เกิดขึ้นในทุกกรณีดังกล่าว

32.2 ในกรณีผู้ขอเชื่อมต่อ ให้บริการโทรคมนาคมระหว่างประเทศ และใช้บริการเชื่อมต่อโครงข่ายเพื่อให้สามารถเรียกจากโครงข่ายของ ดีพีซี (Call Origination) โทรฟิคการเชื่อมต่อที่เกิดขึ้นจากบริการดังกล่าวทั้งที่เป็นโทรฟิคที่สามารถเรียกเก็บค่าบริการจากผู้ให้บริการโทรคมนาคมระหว่างประเทศนั้นได้หรือไม่ก็ตาม ผู้ขอเชื่อมต่อจะต้องรับผิดชอบค่าใช้จ่ายที่เกิดขึ้นในทุกกรณีดังกล่าว

32.3 ในกรณีผู้ขอเชื่อมต่อ ให้บริการโทรคมนาคมที่ผู้รับเป็นผู้รับผิดชอบค่าบริการ (Free phone) และใช้บริการเชื่อมต่อโครงข่ายเพื่อให้สามารถเรียกจากโครงข่ายของดีพีซี โทรฟิคการเชื่อมต่อที่เกิดขึ้นจากบริการดังกล่าว ผู้ขอเชื่อมต่อจะต้องรับผิดชอบค่าใช้จ่ายให้กับ ดีพีซี เป็นแบบบริการ เชื่อมต่อโครงข่ายโทรคมนาคม เพื่อให้สามารถเรียกจากโครงข่ายของ ดีพีซี (Call Origination)

ข้อ 33 การเชื่อมต่อโครงข่ายของผู้ขอเชื่อมต่อเข้ากับโครงข่ายของดีพีซี ดีพีซีจะจัดให้มีระบบบันทึกโทรฟิคการเชื่อมต่อโครงข่ายที่เกิดขึ้น (Interconnection Call Detail Record) ซึ่งข้อมูลที่บันทึกดังกล่าวจะใช้เป็นข้อมูลอ้างอิงในการนำมาคำนวณค่าบริการเชื่อมต่อโครงข่ายระหว่างคู่สัญญา ทั้งนี้โครงสร้างของบันทึกข้อมูลโทรฟิคการเชื่อมต่อโครงข่าย (Interconnection CDR Format) จะมีส่วนของข้อมูลเพื่อใช้อ้างอิงอย่างน้อยตาม เอกสารแนบท้ายข้อเสนอ 7

ข้อ 34 การบันทึกข้อมูลโทรฟิคการใช้บริการเชื่อมต่อโครงข่ายที่จะนำมาใช้คำนวณค่าบริการเชื่อมต่อโครงข่ายนั้นมีแนวทางดังนี้

- (1) โทรฟิคเสียง จะเริ่มต้นบันทึกกว่ามีการใช้บริการโครงข่ายเมื่อการติดต่อระหว่างโครงข่ายครั้งนั้นๆ เมื่อระบบตรวจพบได้ว่าการรับสายเกิดขึ้น โดยพิจารณาจากสัญญาณ Answer Message Signal: AMN ที่รับหรือส่งในโครงข่ายอันเนื่องจากการติดต่อในครั้งนั้นๆ
- (2) โทรฟิคข้อมูล จะเริ่มต้นบันทึกกว่ามีการใช้บริการโครงข่ายเมื่อการติดต่อระหว่างโครงข่ายครั้งนั้นๆ มีการส่งข้อมูลถึงโครงข่ายปลายทางเรียบร้อยแล้ว

ข้อ 35 การคิดค่าตอบแทนการเชื่อมต่อโครงข่ายโทรคมนาคม ดีพีซีจะคิดบนฐานของหน่วยนับดังนี้

- (1) โทรฟิคเสียง คิดบนฐานของหน่วยระยะเวลาที่มีการใช้บริการเชื่อมต่อโครงข่าย โดยจะคิดเป็นนาทีที่เกิดจากระยะเวลารวมของการใช้บริการเชื่อมต่อโครงข่ายทั้งหมดที่เกิดขึ้น (Summation of all Call Record) ในแต่ละช่วงรอบเวลาการคำนวณที่จะตกลงกัน

ทั้งนี้ ระยะเวลาของการใช้บริการเชื่อมต่อโครงข่ายในแต่ละครั้งนั้นๆ (Each Call Duration) จะเป็นระยะเวลาจริงจากหน่วยคิดที่เป็นวินาทีโดยไม่มีการปัดเศษให้เป็นหน่วยนาทีในครั้งนั้นๆ

ตัวอย่างเช่น การใช้บริการเชื่อมต่อโครงข่ายจากติดต่อในครั้งที่หนึ่งมีระยะเวลา 37 วินาที การติดต่อในครั้งที่สองมีระยะเวลา 68 วินาที และการติดต่อในครั้งที่สามมีระยะเวลา 142 วินาที ดังนั้นการคำนวณระยะเวลาทั้งหมดจะเท่ากับ 37 วินาที รวมกับ 68 วินาที รวมกับ 142 วินาที ซึ่งจะเป็นระยะเวลาที่ใช้ในการคิดค่าตอบแทนการเชื่อมต่อโครงข่ายโทรคมนาคมทั้งสิ้น 4 นาที 7 วินาที

(2) ทราฟฟิคข้อมูล มีหลักการคิดดังนี้

- ก. ข้อความสั้น (SMS) จะคิดบนฐานของจำนวนครั้งของข้อมูล (Number of Messages) ที่มีการใช้บริการเชื่อมต่อโครงข่ายโทรคมนาคม
- ข. ข้อความภาพและเสียง (MMS) จะคิดบนฐานของปริมาณของข้อมูล (Message Volume) ที่มีการใช้บริการเชื่อมต่อโครงข่ายโทรคมนาคม

ข้อ 36 ดีพีซีจะไม่เรียกเก็บค่าตอบแทนการเชื่อมต่อโครงข่าย สำหรับเลขหมายสาธารณะประโยชน์ที่ไม่มีการเรียกเก็บค่าบริการ ตามหลักเกณฑ์ ที่คณะกรรมการประกาศกำหนด

ข้อ 37 ในกรณีที่ผู้ขอเชื่อมต่อใช้บริการเชื่อมต่อโครงข่ายโทรคมนาคม เพื่อเรียกผ่าน (Call Transit) โครงข่ายของดีพีซีไปยังโครงข่ายของผู้ให้บริการรายอื่น ผู้ขอเชื่อมต่อจะเป็นผู้รับผิดชอบค่าบริการที่เกิดจากทราฟฟิคการเชื่อมต่อโครงข่ายโทรคมนาคม ดังนี้

- (1) บริการที่เกิดจากดีพีซี ในส่วนของบริการเรียกผ่าน (Call Transit) โครงข่ายของดีพีซีเพื่อส่งผ่านไปยังโครงข่ายของผู้ให้บริการรายอื่น และ
- (2) บริการที่เกิดจากผู้ให้บริการรายอื่น ในส่วนของบริการเพื่อให้สามารถเรียกถึงจุดปลายทางในโครงข่ายของผู้ให้บริการรายอื่น

ข้อ 38 ในกรณีที่พบว่าข้อมูลปริมาณการใช้โครงข่ายมีความแตกต่างกันในแต่ละเดือนไม่เกินกว่าร้อยละ 5 (ส่วนที่ยอมรับกันได้) คู่สัญญาตกลงให้ใช้ข้อมูลที่ดีพีซีบันทึกได้เพื่อเรียกเก็บค่าตอบแทนการเชื่อมต่อโครงข่ายโทรคมนาคม

ข้อ 39 หากไม่มีการตกลงกันเป็นอย่างอื่นแล้ว การเรียกเก็บค่าบริการการเชื่อมต่อโครงข่ายโทรคมนาคม กำหนดให้เรียกเก็บทุกช่วงรอบเวลาการคำนวณเวลา 1 เดือน โดยเมื่อครบกำหนดของแต่ละช่วงรอบเวลาการคำนวณแล้ว ดีพีซีจะดำเนินการดังนี้

39.1 จัดส่งใบแจ้งหนี้ (Invoice) ค่าใช้บริการเชื่อมต่อโครงข่ายที่เกิดขึ้นในช่วงรอบระยะเวลาการคำนวณที่ผ่านมาให้กับผู้ขอเชื่อมต่อ เพื่อชำระเงินเต็มตามจำนวนที่มีการเรียกเก็บภายในเวลา 30 วันหลังจากที่ได้รับใบแจ้งหนี้ (Invoice date)

39.2 หลังจากผู้ขอเชื่อมต่อได้รับใบแจ้งหนี้ค่าบริการเชื่อมต่อโครงข่าย หากผู้ขอเชื่อมต่อพบว่าข้อมูลการใช้บริการดังกล่าวแตกต่างไปกว่าส่วนที่ยอมรับกันได้ ผู้ขอเชื่อมต่อจะต้องแจ้งถึงความแตกต่างดังกล่าวพร้อมรายละเอียดเป็นหนังสือให้ดีพีซีทราบภายในเวลาไม่เกิน 7 วัน หากผู้ขอเชื่อมต่อไม่ดำเนินการภายในเวลาที่กำหนดแล้วให้ถือว่าใบแจ้งหนี้ค่าบริการที่เกิดขึ้นนั้นถูกต้อง

ข้อ 40 หากผู้ขอเชื่อมต่อพบว่าใบแจ้งหนี้ค่าบริการการเชื่อมต่อมีความแตกต่างไปกว่าส่วนที่ยอมรับกันได้ โดยได้แจ้งให้ดีพีซีทราบตามเงื่อนไขวิธีการที่กำหนดแล้ว ทั้งสองฝ่ายจะใช้ความพยายามในการตรวจสอบหาข้อเท็จจริง หรือดำเนินการกระบวนการใดๆ รวมถึงการสนับสนุนข้อมูลที่เกี่ยวข้องเพื่อการตรวจสอบอันจะนำไปสู่ข้อยุติของข้อมูลที่ยอมรับกันได้

ข้อ 41 ในระหว่างการตรวจสอบความแตกต่างที่เกิดขึ้นที่ยังไม่สามารถยุติได้นั้น ดีพีซีอาจจะเรียกเก็บค่าตอบแทนการเชื่อมต่อโครงข่าย ในส่วนที่มีข้อมูลกราฟฟิคที่ไม่แตกต่างกันก่อนก็ได้ สำหรับส่วนที่มีข้อมูลกราฟฟิคไม่ตรงกันนั้นให้ดำเนินการตรวจสอบความถูกต้อง โดยหากผลของการตรวจสอบพบว่าข้อมูลของดีพีซีนั้นถูกต้อง ผู้ขอเชื่อมต่อจะต้องชำระค่าบริการการเชื่อมต่อให้กับดีพีซีในส่วนดังกล่าวเพิ่มเติม และดีพีซีจะเรียกเอาดอกเบี้ยในอัตราร้อยละ 15 ต่อปี จากผู้ขอเชื่อมต่อเพิ่มเติมจากค่าบริการในส่วนที่ต้องชำระเพิ่มเติมดังกล่าวอีกด้วย โดยเริ่มคิดจากวันที่ครบกำหนดชำระค่าบริการในส่วนที่ไม่แตกต่างกันเป็นต้นไป

ข้อ 42 การชำระเงินค่าบริการการเชื่อมต่อโครงข่ายโทรคมนาคม ให้เป็นการชำระแยกตามประเภทของกราฟฟิคเสียงและกราฟฟิคข้อมูลที่มีระหว่างผู้ขอเชื่อมต่อกับดีพีซี โดย

- (1) จะต้องชำระเต็มจำนวนที่ระบุไว้ในใบแจ้งหนี้ หรือ
- (2) ชำระในส่วนที่มีข้อมูลตรงกันก่อนหากข้อมูลการใช้บริการเชื่อมต่อแตกต่างกันเกินกว่าส่วนที่ยอมรับกันได้ และชำระส่วนที่ต้องตรวจสอบเพิ่มเติม(หากมี)หลังผลการตรวจสอบเป็นที่ยุติ

นอกจากวิธีการชำระดังกล่าวแล้ว ทั้งสองฝ่ายอาจตกลงวิธีการชำระแบบการชำระดุลบัญชี (Net Settlement) ก็ได้

ทั้งนี้ การดำเนินการทางบัญชีและภาษีต่างๆ ที่เกี่ยวข้องจะต้องเป็นไปตามกรอบของกฎหมายกำหนด การผิดนัดไม่ชำระหนี้ภายในกำหนดเวลา ดีพีซีจะเรียกเอาดอกเบี้ยในอัตราร้อยละ 15 ต่อปี จากผู้ขอเชื่อมต่อเพิ่มเติมจากค่าบริการที่จะต้องชำระอีกด้วย โดยเริ่มคิดจากวันที่ครบกำหนดชำระค่าบริการเป็นต้นไป

ข้อ 43 การเรียกเก็บค่าตอบแทนการเชื่อมต่อโครงข่ายโทรคมนาคม หากพบว่ามี การเรียกเก็บค่าตอบแทนไม่ครบถ้วน ให้สามารถเรียกเก็บค่าตอบแทนในส่วนที่ไม่ครบถ้วนเป็นการเพิ่มเติมได้ ทั้งนี้

จะต้องไม่เกินกว่าระยะเวลา 90 วันหลังจากที่มีการเรียกเก็บค่าตอบแทนการเชื่อมต่อโครงข่าย
โทรคมนาคมในรอบที่ ไม่ครบถ้วนนั้นๆ

หมวด 7

หน้าที่ความรับผิดชอบของผู้ขอเชื่อมต่อ เงื่อนไขเกี่ยวกับความลับ การเปิดเผยข้อมูล และ มาตรการด้านความปลอดภัย

ข้อ 44 การเชื่อมต่อโครงข่ายของผู้ขอเชื่อมต่อเข้ากับโครงข่ายของดีพีซีนั้น ผู้ขอเชื่อมต่อมีหน้าที่
รับผิดชอบในการดูแลตลอดจนการบำรุงรักษาอุปกรณ์ในส่วนความรับผิดชอบของตน ตั้งแต่จุดเชื่อมต่อ
ที่ได้เข้าทำการเชื่อมต่อกับโครงข่ายของดีพีซีย้อนไปทางโครงข่ายของผู้ขอเชื่อมต่อ ด้วยค่าใช้จ่ายของ
ผู้ขอเชื่อมต่อเองทั้งสิ้น

ข้อ 45 เงื่อนไขเกี่ยวกับความลับ

45.1 ในกระบวนการเจรจา ตลอดจนการเข้าทำสัญญาการเชื่อมต่อและการดำเนินการอื่นใด
ที่จำเป็นอันเนื่องมาจากการขอเชื่อมต่อโครงข่ายและใช้บริการเชื่อมต่อของผู้ขอเชื่อมต่อเข้ากับ
โครงข่ายของดีพีซีนั้น เอกสาร ข้อมูลในรูปแบบใดๆ ก็ตาม (ข้อมูลลับ) ทั้งสองฝ่ายจะต้องรักษาไว้เป็น
ความลับห้ามมิให้เปิดเผยกับผู้อื่น ยกเว้นด้วยบังคับของกฎหมายหรือคำสั่งของคณะกรรมการ หรือที่
ได้รับความเห็นชอบจากอีกฝ่ายหนึ่งก่อน

45.2 เพื่อเป็นการป้องกันการเปิดเผยข้อมูลลับอย่างไม่เหมาะสม ทั้งสองฝ่ายตกลงที่จะจำกัด
การเข้าถึงซึ่งข้อมูลดังกล่าวเฉพาะแต่โดยพนักงาน ลูกจ้างหรือตัวแทนซึ่งอยู่ในสถานะที่มีความจำเป็น
จะต้องรู้ข้อมูลเพื่อประโยชน์ในการดำเนินการภายใต้วัตถุประสงค์ประสงค์ของการเชื่อมต่อโครงข่ายนี้เท่านั้น
และจะต้องไม่เปิดเผยข้อมูลนั้นต่อบุคคลอื่น

45.3 ในกรณีที่มีการร้องขอให้ทำลายหรือส่งคืนข้อมูลลับ ฝ่ายที่ได้รับการร้องขอจะต้อง
ดำเนินการให้แล้วเสร็จภายใน 7 วัน

ข้อ 46 การเชื่อมต่อโครงข่ายของผู้ขอเชื่อมต่อเข้ากับโครงข่ายของดีพีซี การดำเนินการของผู้ขอ
เชื่อมต่อจะต้องไม่ทำให้เกิดความเสียหายแก่โครงข่ายของดีพีซี ตลอดจนอาคารสถานที่ สาธารณูปโภค
และสิ่งอำนวยความสะดวกต่างๆ ที่ใช้ในการเชื่อมต่อโครงข่าย และจะต้องปฏิบัติตามมาตรการรักษา
ความปลอดภัยต่างๆ ที่มีโดยเคร่งครัด ดังนี้

(1) แจ้งรายชื่อพนักงาน/บริษัท/เบอร์ติดต่อ พร้อมทั้งวัตถุประสงค์ในการเข้าดำเนินการ และ
เวลาที่จะเข้าดำเนินการอย่างชัดเจน

(2) ให้พนักงานแลกเปลี่ยนบัตรกับพนักงาน รปภ. ก่อนที่จะเข้าดำเนินการ พร้อมทั้งเซ็นต์ชื่อด้วยทุก

ครั้ง

- (3) รอเจ้าหน้าที่ดีพีซี ในการพาไปชี้ตำแหน่งอุปกรณ์ และต้องไม่ดำเนินการใดๆโดยพลการที่อุปกรณ์ของดีพีซี ก่อนได้รับอนุญาต
- (4) หลังจากดำเนินการเสร็จ ให้ดำเนินการเก็บ/ทำความสะอาดให้เรียบร้อย
- (5) เซ็นต์เวลาออก และต้องให้พนักงาน รปภ./เจ้าหน้าที่ดีพีซี ตรวจสอบความเรียบร้อยของอุปกรณ์และความสะอาด

หมวด 9

ขั้นตอนการร้องขอใช้บริการใหม่และการเปลี่ยนแปลงระบบ

ข้อ 47 การเชื่อมต่อโครงข่ายของผู้ขอเชื่อมต่อเข้ากับโครงข่ายของดีพีซี ระยะเวลาในการใช้บริการเชื่อมต่อโครงข่ายให้เป็นไปตามการที่จะมีการตกลงกันตามความเหมาะสม ทั้งนี้การจะเปลี่ยนแปลง หรือ ยกเลิกวงจรเชื่อมต่อใดๆ ก็ตามหากมีขึ้นจากผู้ขอเชื่อมต่อ การเปลี่ยนแปลงหรือยกเลิกนั้นๆ จะต้องไม่กระทบกับการลงทุนของดีพีซีที่ได้ลงทุนไปเพื่อรองรับการขอเชื่อมต่อของผู้ขอเชื่อมต่อ ซึ่งดีพีซีได้ดำเนินการไปแล้ว โดยดีพีซีสงวนสิทธิ์ที่จะเรียกเรื่องเอาจากผู้ขอเชื่อมต่อเพื่อให้ชดเชยกับผลกระทบดังกล่าว

ข้อ 48 ภายหลังจากการเชื่อมต่อได้ดำเนินการแล้วและผู้ขอเชื่อมต่อประสงค์จะใช้บริการเชื่อมต่อโครงข่ายเพิ่มเติม ผู้ขอเชื่อมต่อโครงข่ายจะต้องดำเนินการตามขั้นตอนกระบวนการการเจรจาการเชื่อมต่อโครงข่าย และกระบวนการและวิธีการเชื่อมต่อโครงข่ายโทรคมนาคม

หมวด 10

ขั้นตอน วิธีการ และระยะเวลาดำเนินการเกี่ยวกับเรื่องร้องเรียน

ข้อ 49 การเชื่อมต่อโครงข่ายของผู้ขอเชื่อมต่อเข้ากับโครงข่ายของดีพีซี ทั้งสองฝ่ายจะให้ความร่วมมือในการตรวจสอบการให้บริการ การทำงานของอุปกรณ์ที่เกี่ยวข้องให้สามารถใช้งานได้อย่างมีประสิทธิภาพ โดยให้มีการกำหนดแนวทางร่วมกันถึงการประสานงานระหว่างผู้ขอเชื่อมต่อกับดีพีซีให้มีประสิทธิภาพ

ข้อ 50 หากพบว่าการให้บริการเชื่อมต่อโครงข่ายไม่เป็นไปตามมาตรฐานที่ได้ตกลงกัน ให้มีการดำเนินการดังนี้

- (1) ผู้ขอเชื่อมต่อโครงข่ายจะต้องแจ้งเป็นหนังสือ (ข้อร้องเรียน) มายังดีพีซีถึงข้อปัญหาดังกล่าว
- (2) ดีพีซีจะตรวจสอบและแจ้งให้ผู้ขอเชื่อมต่อทราบภายในเวลาไม่เกิน 3 วัน
- (3) ดีพีซีจะดำเนินการแก้ไขข้อปัญหาให้แล้วเสร็จภายในเวลาไม่เกิน 60 วัน และแจ้งผลการดำเนินการให้ผู้ขอเชื่อมต่อทราบ

หมวด 11 การผิดเงื่อนไข

ข้อ 51 หากฝ่ายใดฝ่ายหนึ่งดำเนินการผิดเงื่อนไขไปจากที่ตกลงไว้ให้ถือว่าเกิดเป็นกรณีพิพาท โดยทั้งสองฝ่ายจะใช้ความพยายามที่จะระงับข้อพิพาทนั้นโดยเร็ว หากในที่สุดไม่สามารถหาข้อยุติร่วมกันได้แล้ว ให้เป็นสิทธิของแต่ละฝ่ายในการจะนำกรณีพิพาทนั้นไปสู่กระบวนการระงับข้อพิพาทโดยคณะกรรมการวินิจฉัยข้อพิพาทตามหลักเกณฑ์ เงื่อนไข และวิธีการที่คณะกรรมการได้ประกาศกำหนดไว้

หมวด 12 อื่น ๆ

ข้อ 52 เหตุสุดวิสัยหมายถึง เหตุใดๆ อันจะเกิดขึ้นก็ตี จะให้ผลพิบัติก็ตี เป็นเหตุที่ไม่อาจป้องกันได้ แม้ทั้งบุคคลผู้ต้องประสบหรือใกล้จะต้องประสบเหตุนั้น จะได้จัดการระมัดระวังตามสมควรอันพึงคาดหมายได้จากบุคคลในฐานะและภาวะเช่นนั้น และเพื่อประโยชน์ในการตีความข้อตกลงนี้ เหตุสุดวิสัยให้รวมถึง (แต่ไม่จำกัดเฉพาะ) การก่อกองกบฏ การก่อกองร้าย สงคราม การปฏิวัติรัฐประหาร ภาวะฉุกเฉินแห่งชาติ อัคคีภัย วาตภัย อุทกภัย การระเบิด การก่อวินาศกรรม แต่ทั้งนี้ไม่รวมถึงข้อพิพาททางด้านแรงงานทุกประเภท รวมทั้งการนัดหยุดงาน

ข้อ 53 การติดต่อมายังดีพีซี ในเรื่องที่เกี่ยวข้องกับข้อเสนอนี้ให้ติดต่อมาที่
ผู้จัดการส่วนงานธุรกิจสัมพันธ์

บริษัท ดิจิตอล โฟน จำกัด
เลขที่ 414 อาคารชินวัตร 1 ถ.พหลโยธิน
แขวงสามเสนใน เขตพญาไท
กรุงเทพมหานคร 10400
โทรศัพท์ 0-2299-5625
โทรสาร 0-2299-5376
e-mail sadudeey@ais.co.th

เอกสารแนบท้ายข้อเสนอ 1

ความหมาย คำนิยาม

1. “โครงข่ายโทรคมนาคม” “เชื่อมต่อโครงข่ายโทรคมนาคม” “ข้อเสนอการเชื่อมต่อโครงข่ายโทรคมนาคม” “สิ่งอำนวยความสะดวกที่จำเป็น” “ผู้ร้อง” “ผู้รับใบอนุญาตที่มีโครงข่ายโทรคมนาคม” “ประธานกรรมการ” “คณะกรรมการ” ให้มีความหมายตามที่ปรากฏใน ประกาศคณะกรรมการกิจการโทรคมนาคมแห่งชาติ ว่าด้วยการใช้และเชื่อมต่อโครงข่ายโทรคมนาคม พ.ศ. 2549

เอกสารแนบท้ายข้อเสนอสื่อ 2
มาตรฐานทางเทคนิคสำหรับการเชื่อมต่อโครงข่ายโทรคมนาคม
และรายละเอียดของการทดสอบ

2.1 มาตรฐานทางเทคนิคสำหรับการเชื่อมต่อโครงข่ายโทรคมนาคมให้เป็นไปตามประกาศ กทท. เรื่อง มาตรฐานทางเทคนิคสำหรับการเชื่อมต่อฯ

2.2 การกำหนดรายละเอียดของการทดสอบ

ทดสอบด้าน Transmission (ระยะเวลา 3 วันทำการ)

ที่	ขั้นตอนการทดสอบ	วิธีการในการทดสอบ	หน้าที่ความรับผิดชอบ
1	การทำ Tie Cable	ตรวจสอบว่าสายที่หาไว้มีการไขว้กันหรือไม่	คู่สัญญาตรวจสอบความถูกต้องและแจ้งกลับมาที่ ดีพีซี
2	Cross Connect	ทำการเชื่อมโยง Transmission ด้าน Software	ดีพีซีตรวจสอบว่ามี Alarm หรือไม่ และแจ้งวัน Config ให้คู่สัญญา

ทดสอบการ Roaming (ระยะเวลา 5 วันทำการ)

ที่	ขั้นตอนการทดสอบ	วิธีการในการทดสอบ	หน้าที่ความรับผิดชอบ
1	โทรออก	เวลาเริ่มใช้งาน	ดีพีซีมีการทดสอบการโทรร่วมกันกับคู่สัญญา กับคู่สัญญา
2	วางสาย	เวลาเลิกใช้งาน	
3	รับสาย	เวลาเริ่มรับสาย	
4	วางสาย	เวลาเลิกใช้งาน	
5	ตรวจสอบข้อมูลชุมสาย	เลขหมายมีการบันทึกข้อมูลการใช้งาน ถูกต้องหรือไม่	ดีพีซีมีการตรวจสอบชุมสายในด้านค่าเก็บข้อมูล ต่างๆ
6	ตรวจสอบข้อมูล CDR	ดึงข้อมูลเลขหมายและเวลาที่ใช้ในการโทร จากชุมสายว่าถูกต้องครบถ้วนหรือไม่	ดีพีซีทำการ Tab ข้อมูลเช่นเบอร์, เวลาที่ใช้ในการสนทนา ให้คู่สัญญาตรวจสอบความถูกต้อง
7	การเรียกเก็บเงิน	ตรวจสอบความถูกต้องของการ Charging ว่าดึงข้อมูลจาก CDR ครบถ้วนหรือไม่และความถูกต้องเมื่อใช้อัตราต่างกัน	คู่สัญญาตรวจสอบความถูกต้องในใบเรียกเก็บเงิน และได้แจ้งถ้าไม่ถูกต้องภายในระยะเวลาที่กำหนด

เอกสารแนบท้ายข้อเสนอ 3
(Point of Interconnection: Voice POI)

สถานที่จุดเชื่อมต่อโครงข่าย (Point of Interconnect Location)

1 กรุงเทพฯ (Bangkok and Metropolitan Area)

- 1.1 อาคารชุมสายโทรศัพท์เคลื่อนที่ชินวัตร เลขที่ 1010 ชั้น 5 (ส่วนหลัง) อาคารชินวัตร 3 ถนนวิภาวดี ลาดยาว จตุจักร กรุงเทพฯ 10900
- 1.2 อาคารชุมสายโทรศัพท์เคลื่อนที่รังสิต เลขที่ 13/2 หมู่บ้านพรรณีภา ต.คลองสี่ อ. คลองหลวง ปทุมธานี 12120

2 ภาคกลาง-ตะวันออก (Central East Area)

- 2.1 เลขที่ 17/10 ซ. ช. ไปษยานนท์ ต.บางปลาสร้อย อ.เมือง จ.ชลบุรี 20000

3 ภาคกลาง-ตะวันตก (Central West Area)

- เลขที่ 65/2 หมู่ 5 ต.หนองขาหย่าง ต.สนามจันทร์ อ.เมือง จ.นครปฐม 73000

4 ภาคเหนือตอนบน (North Upper Area)

- 4.1 อาคารชุมสายโทรศัพท์เคลื่อนที่ Cellular 900 เลขที่ 115-119 ถ.ท่าแพ อ.เมือง จ.เชียงใหม่ 50100

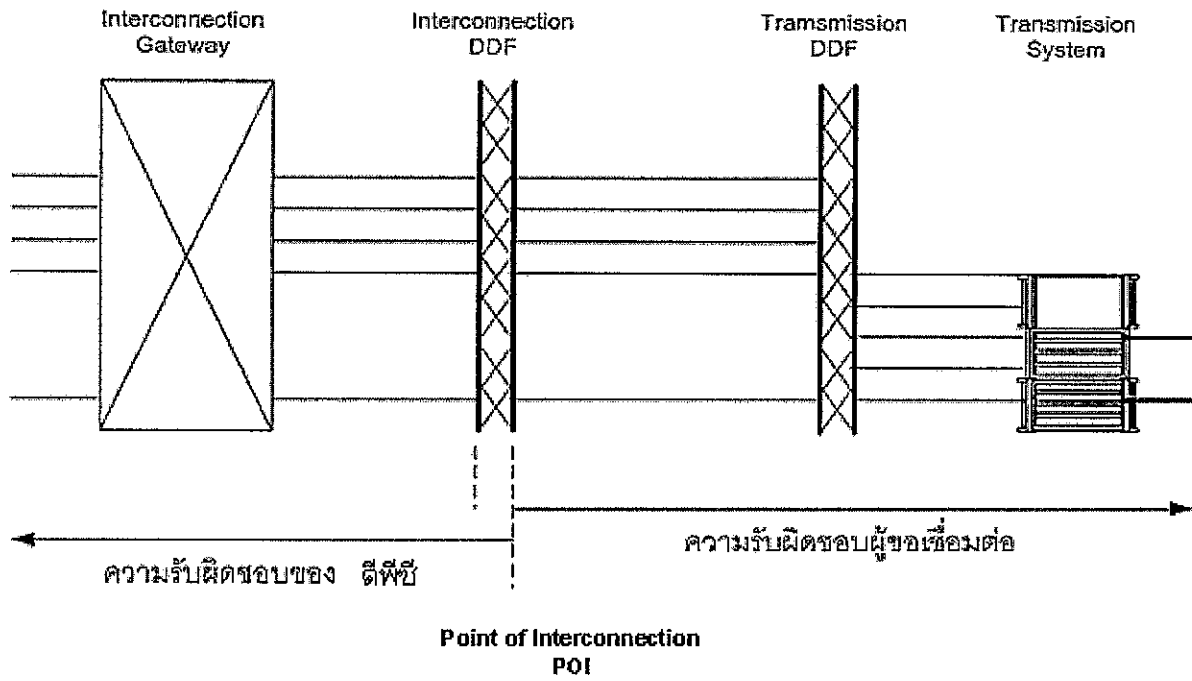
5 ภาคตะวันออกเฉียงเหนือตอนล่าง (North-East Lower Area)

- 5.1 เลขที่ 399 ม.3 ม.บ้านศรีปลาทองวิลเลจ ถ.มิตรภาพ-หนองคาย ต.บ้านเกาะ อ.เมืองจ. นครราชสีมา 30000

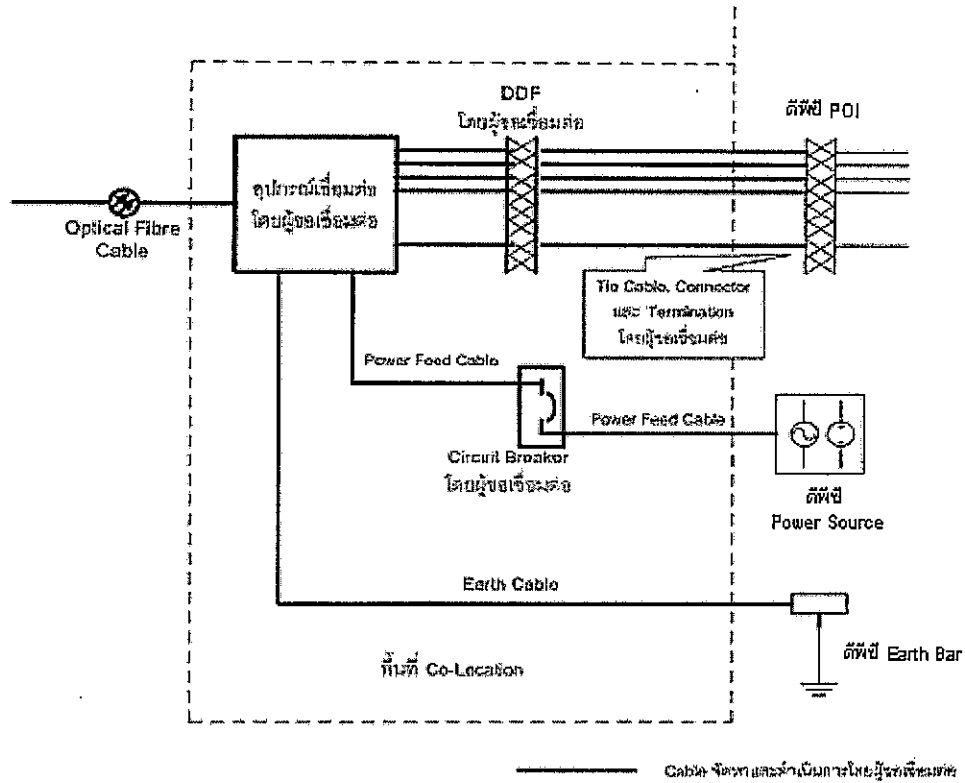
6 ภาคใต้ตอนบน (South Upper Area)

- 6.1 เลขที่ 95/94 ม.1 ถ.เลี้ยวเมือง ต.บางกุ้งอ.เมือง จ.สุราษฎร์ธานี 84000

หลักการและขอบเขตความรับผิดชอบ



การติดตั้งอุปกรณ์ของผู้ขอเชื่อมต่อสำหรับให้บริการเชื่อมต่อโครงข่าย กับดีพีซี
 (INSTALLATION OF CO-LOCATION EQUIPMENT)



เอกสารแนบท้ายข้อเสนอ 4
(Point of Interconnection: Data POI)

สถานที่จุดเชื่อมต่อโครงข่าย (Point of Interconnect Location)

2 กรุงเทพมหานคร (Bangkok and Metropolitan Area)

- 1.1 อาคารชุมสายโทรศัพท์เคลื่อนที่ชินวัตร เลขที่ 1010 ชั้น 5 (ส่วนหลัง) อาคารชินวัตร 3 ถนนวิภาวดี ลาดยาว จตุจักร กรุงเทพฯ 10900
- 1.2 อาคารชุมสายโทรศัพท์เคลื่อนที่รังสิต เลขที่ 13/2 หมู่บ้านพรรณีภา ต.คลองสี่ อ. คลองหลวง ปทุมธานี 12120

3 ภาคกลาง-ตะวันออก (Central East Area)

- 6.2 เลขที่ 17/10 ซ. โช. ไปรษณีย์ ต.บางปลาสร้อย อ.เมือง จ.ชลบุรี 20000

7 ภาคกลาง-ตะวันตก (Central West Area)

- เลขที่ 65/2 หมู่ 5 ถ.หนองขาหย่าง ต.สนามจันทร์ อ.เมือง จ.นครปฐม 73000

8 ภาคเหนือตอนบน (North Upper Area)

- 8.1 อาคารชุมสายโทรศัพท์เคลื่อนที่ Cellular 900 เลขที่ 115-119 ถ.ท่าแพ อ.เมือง จ.เชียงใหม่ 50100

9 ภาคตะวันออกเฉียงเหนือตอนล่าง (North-East Lower Area)

- 9.1 เลขที่ 399 ม.3 ม.บ้านศรีปลาทองวิลเลจ ถ.มิตรภาพ-หนองคาย ต.บ้านเกาะ อ.เมืองจ.นครราชสีมา 30000

10 ภาคใต้ตอนบน (South Upper Area)

- 10.1 เลขที่ 95/94 ม.1 ถ.เลี่ยงเมือง ต.บางกุ้งอ.เมือง จ.สุราษฎร์ธานี 84000

อัตราค่าใช้สถานที่ สาธารณูปโภคและสิ่งอำนวยความสะดวกต่าง ๆ

อัตราค่าใช้สถานที่ในการติดตั้งอุปกรณ์ในการเชื่อมต่อโครงข่ายโทรคมนาคม

ประเภทพื้นที่	อัตรา (บาท/ตารางเมตร/ปี)	
	นครหลวง	ภูมิภาค
พื้นที่ห้องเครื่องอุปกรณ์	8,800	7,500
พื้นที่ทั่วไป	4,400	3,900

- การคำนวณในกรณีขอเช่าหรือใช้ไม่ถึงปี หรือเศษของปี ให้คิดเฉลี่ยเป็นรายเดือน
- การคำนวณเศษของตารางเมตรให้คิดเป็น 1 ตารางเมตร

เอกสารแนบท้ายข้อเสนอ 5

อัตราค่าตอบแทนการเชื่อมต่อโครงข่ายโทรคมนาคม สำหรับกราฟฟิคเสียง

1. บริการเชื่อมต่อโครงข่ายโทรคมนาคม เพื่อให้สามารถเรียกจากโครงข่ายของ ดีพีซี (Call Origination) สำหรับการส่งกราฟฟิคไปยังผู้ให้บริการโทรศัพท์ระหว่างประเทศ ราคา 3.00 บาทต่อ นาที
2. บริการเชื่อมต่อโครงข่ายโทรคมนาคม เพื่อให้สามารถเรียกถึงจุดปลายทางในโครงข่ายของดีพีซี (Call Termination) ในพื้นที่บริการนั้นๆ ตามหลักการของ ผู้ส่งจะส่งกราฟฟิคไปยังจุดเชื่อมต่อที่อยู่ไกลที่สุด (Far end Drop) ซึ่งมีจุดปลายทางในโครงข่ายอยู่ภายใต้ครอบคลุมของจุดเชื่อมต่อดังกล่าว ราคา 1.07 บาทต่อ นาที
3. บริการเชื่อมต่อโครงข่ายโทรคมนาคม เพื่อเรียกผ่าน (Call Transit) โครงข่ายของดีพีซีไปยัง
 - 3.1 โครงข่ายของผู้ให้บริการรายอื่นที่ดีพีซีมีการเชื่อมต่ออยู่ และผู้ให้บริการรายนั้นๆ ยินยอมให้ดีพีซีสามารถส่งกราฟฟิคของผู้ขอเชื่อมต่อผ่านไปยังโครงข่ายของผู้ให้บริการรายนั้นๆ ได้ ราคา 1.00 บาทต่อ นาที + อัตราค่าบริการที่ผู้ให้บริการรายอื่นจะเรียกเก็บในกรณีของกราฟฟิคดังกล่าว
 - 3.2 จุดปลายทางใดๆ ในโครงข่ายของดีพีซีที่ผู้ขอเชื่อมต่อมิได้จัดส่งกราฟฟิคไปยังพื้นที่บริการนั้นๆ โดยตรงตามหลักการของ ผู้ส่งจะส่งกราฟฟิคไปยังจุดเชื่อมต่อที่อยู่ไกลที่สุด (Far end Drop) แต่ผู้ขอเชื่อมต่อจัดส่งกราฟฟิคมายังโครงข่ายของดีพีซีในจุดที่ไกลที่สุดแทน ซึ่งจุดปลายทางในโครงข่ายไม่อยู่ภายใต้ครอบคลุมของจุดเชื่อมต่อที่ส่งกราฟฟิคมานั้น ราคา 2.07 บาทต่อ นาที (รวมอัตราของ Termination เอาไว้ด้วยแล้ว)
4. บริการอื่นๆ ที่จำเป็นต่อการให้การเชื่อมต่อโครงข่ายกราฟฟิคเสียงของผู้ขอเชื่อมต่อตามวัตถุประสงค์ของข้อเสนอนี้ ให้เป็นไปตามต้นทุนที่จะเกิดขึ้นในแต่ละกรณี

หมายเหตุ อัตราดังกล่าวเป็นอัตราที่ยังไม่ได้รวมภาษีมูลค่าเพิ่ม

เอกสารแนบท้ายข้อเสนอ 6

อัตราค่าตอบแทนการเชื่อมต่อโครงข่ายโทรคมนาคม สำหรับกราฟฟิคข้อมูล

1. บริการเชื่อมต่อโครงข่ายโทรคมนาคม เพื่อให้สามารถเรียกถึงจุดปลายทางในโครงข่ายของดีพีซี (Call Termination) ในพื้นที่บริการนั้นๆ ตามหลักการของ การส่งกราฟฟิคไปยังจุดเชื่อมต่อที่อยู่ไกลที่สุด (Far end Drop)
 - SMS ราคา 0.37 บาทต่อ 1 ข้อความมาตรฐาน
 - MMS ราคา 0.37 บาทต่อหนึ่งข้อความ บวกด้วย 0.01 บาทต่อขนาดของข้อความ 1 KByte
2. บริการอื่นๆ ที่จำเป็นต่อการให้การเชื่อมต่อโครงข่ายกราฟฟิคข้อมูลของผู้ขอเชื่อมต่อตามวัตถุประสงค์ของข้อเสนอนี้ ให้เป็นไปตามต้นทุนที่จะเกิดขึ้นในแต่ละกรณี

หมายเหตุ อัตราดังกล่าวเป็นอัตราที่ยังไม่ได้รวมภาษีมูลค่าเพิ่ม

*** กทช. แจ้งว่า บริษัทไม่ได้เสนอวิธีคิด จึงไม่สามารถพิจารณาได้ว่าอัตราค่าเชื่อมต่อฯ อิงต้นทุนหรือไม่

เอกสารแนบท้ายข้อเสนอ 7
โครงสร้างบันทึกข้อมูลกราฟฟิคการเชื่อมต่อโครงข่าย (Interconnection CDR Format)

---A#---|-----b#----|date-|start time-|duration|-inroute-|-outroute-|

(ตัวอย่าง)

สัญญาการเชื่อมต่อโครงข่ายโทรคมนาคม



บริษัท ดิจิตอล โฟน จำกัด

หมายเหตุ ร่างสัญญานี้เป็นร่างสัญญามาตรฐานสำหรับการเจรจา ทั้งนี้รายละเอียดสัญญาที่จะตกลงกันจะปรับเปลี่ยนไปตามข้อตกลงที่จะมีขึ้น ภายใต้กรอบของข้อเสนอเชื่อมต่อโครงข่ายโทรคมนาคม

สัญญาการเชื่อมต่อโครงข่ายโทรคมนาคม ฉบับวันที่ ๑๔ พฤศจิกายน ๒๕๕๑

สัญญาการเชื่อมต่อโครงข่ายโทรคมนาคม

สัญญาฉบับนี้ ทำขึ้น ณ กรุงเทพมหานคร เมื่อวันที่ โดย บริษัท ดิจิตอล
โฟน จำกัด ซึ่งจดทะเบียนเป็นนิติบุคคลประเภทบริษัทจำกัด ณ กรมพัฒนาธุรกิจการค้า กระทรวง
พาณิชย์ ซึ่งมีสำนักงานใหญ่ตั้งอยู่เลขที่ ๔๑๔ ถนนพหลโยธิน แขวงสามเสนใน เขตพญาไท
กรุงเทพมหานคร ๑๐๔๐๐ โดย..... ตำแหน่ง..... ผู้มี
อำนาจกระทำการแทนปรากฏตามหนังสือมอบอำนาจ/หนังสือรับรองของกรมพัฒนาธุรกิจการค้า
กระทรวงพาณิชย์ ลงวันที่/เลขที่ เอกสารแนบท้ายผนวก ก. ซึ่งต่อไปใน
สัญญานี้จะเรียกว่า “ผู้ให้บริการโครงข่าย” ฝ่ายหนึ่ง กับ

บริษัท ซึ่งจดทะเบียนเป็นนิติบุคคล
ประเภทบริษัทจำกัด ณ กรมพัฒนาธุรกิจการค้า กระทรวงพาณิชย์ ซึ่งมีสำนักงานใหญ่ตั้งอยู่เลขที่ โดย
..... ตำแหน่ง..... ผู้มีอำนาจกระทำการแทนปรากฏตาม
หนังสือมอบอำนาจ/หนังสือรับรองของกรมพัฒนาธุรกิจการค้า กระทรวงพาณิชย์ ลงวันที่/เลขที่
..... เอกสารแนบท้ายผนวก ข. ตามสัญญา ซึ่งต่อไปในสัญญานี้จะเรียกว่า
“ผู้ขอเชื่อมต่อโครงข่าย” อีกฝ่ายหนึ่ง

โดยที่ ผู้ให้บริการโครงข่ายเป็นผู้ประกอบกิจการโทรคมนาคมตามสิทธิหน้าที่ที่กำหนดไว้ ตาม
พระราชบัญญัติการประกอบกิจการโทรคมนาคม พ.ศ. ๒๕๔๔ โดยมีสิทธิครอบครองและใช้เครือข่าย
โทรคมนาคม ได้ตกลงยินยอมให้ผู้ขอเชื่อมต่อโครงข่ายทำการเชื่อมต่อโครงข่ายโทรคมนาคมของตนเข้า
กับโครงข่ายโทรคมนาคมของผู้ให้บริการโครงข่าย

โดยที่ ผู้ขอเชื่อมต่อโครงข่ายเป็นผู้ให้บริการโทรคมนาคมตามสิทธิหน้าที่ที่กำหนดไว้
ตามพระราชบัญญัติการประกอบกิจการโทรคมนาคม พ.ศ. ๒๕๔๔ ได้ตกลงขอเชื่อมโครงข่าย
โทรคมนาคมของตนเข้ากับโครงข่ายโทรคมนาคมของผู้ให้บริการโครงข่าย ทั้งสองฝ่ายจึงได้ตกลงทำ
สัญญากันโดยมีข้อความดังต่อไปนี้

ข้อ ๑. ขอบเขต ความหมาย และการตีความถ้อยคำในสัญญา

๑.๑ ขอบเขต

สัญญานี้ได้จัดทำขึ้น ครอบคลุมการดำเนินการทางเทคนิคและทางพาณิชย์เพื่อ
การเชื่อมต่อระหว่างโครงข่ายโทรคมนาคมระหว่างกัน เพื่อให้ทราฟฟิกโทรคมนาคมดำเนินไปอย่าง
ต่อเนื่องไม่ขาดตอน โดยให้ถือเอาเอกสารแนบท้ายสัญญานี้ ซึ่งคู่สัญญาได้ลงนามกำกับแล้วเป็น
ส่วนหนึ่งของสัญญานี้

หากเอกสารแนบท้ายสัญญามีข้อความตอนใดขัดหรือแย้งกับข้อความที่ได้กล่าว
ไว้ในสัญญา ให้ถือบังคับตามข้อความในสัญญาหลักนี้ และในกรณีเอกสารแนบท้ายสัญญาขัดหรือแย้ง

กันเองให้ถือบังคับตามเอกสารที่ทำขึ้นหลังสุด หรือหากเอกสารแนบท้ายสัญญาทำขึ้นพร้อมกัน ก็ให้ถือ
บังคับตามเอกสารแนบท้ายสัญญาที่มีลำดับก่อนเป็นหลัก

เอกสารแนบท้ายสัญญาหมายเลข ๑..... หนังสือแสดงเจตจำนงขอทำ
สัญญาการเชื่อมต่อโครงข่ายโทรคมนาคมของผู้ขอเชื่อมต่อโครงข่าย

เอกสารแนบท้ายสัญญาหมายเลข ๒..... หนังสือสนองตอบการให้
เชื่อมต่อโครงข่ายโทรคมนาคมของผู้ให้เชื่อมต่อโครงข่าย

เอกสารแนบท้ายสัญญาหมายเลข ๓..... จุดเชื่อมต่อ

เอกสารแนบท้ายสัญญาหมายเลข ๔..... อัตราค่าบริการสิ่งอำนวยความสะดวก
สะดวกอื่นๆ และอัตราค่าบริการการใช้โครงสร้างพื้นฐานร่วมกัน

เอกสารแนบท้ายสัญญาหมายเลข ๕ข้อกำหนดและมาตรฐานทาง
เทคนิค (Specification) ซึ่งได้รวมมาตรฐานที่คู่สัญญาตกลงร่วมกันในเรื่อง interworking specifications ไว้
ด้วยแล้ว

เอกสารแนบท้ายสัญญาหมายเลข ๖อัตราค่าเชื่อมต่อ

เอกสารแนบท้ายสัญญาหมายเลข ๗ประเภทบริการเชื่อมต่อ
โครงข่าย

เอกสารแนบท้ายสัญญาหมายเลข ๘คำจำกัดความ

เอกสารแนบท้ายสัญญาหมายเลข ๙ คณะกรรมการร่วม

เอกสารแนบท้ายสัญญาหมายเลข ๑๐.....กระบวนการทดสอบระบบการ
เชื่อมต่อโครงข่าย

เอกสารแนบท้ายสัญญาหมายเลข ๑๑.....การใช้งานและการบำรุงรักษา

เอกสารแนบท้ายสัญญาหมายเลข ๑๒.....หลักเกณฑ์และวิธีการคำนวณ
ค่าปรับ

๑.๒ ระยะเวลาการมีผลบังคับใช้และการแก้ไขเปลี่ยนแปลงสัญญา
ให้สัญญาฉบับนี้มีผลบังคับใช้ตลอดไป โดยให้การเลิก การระงับ การ
เปลี่ยนแปลงแก้ไข การทบทวนสัญญาเป็นไปตามเงื่อนไขที่กำหนดไว้ในข้อ ๑๔.

๑.๓ ความหมายและการตีความถ้อยคำในสัญญา
คู่สัญญาได้ตกลงถือเอาความหมายและการตีความถ้อยคำของคำที่ใช้ในสัญญา
ฉบับนี้ ตามที่ปรากฏในเอกสารแนบท้ายหมายเลข ๘

ข้อ ๒ จุดเชื่อมต่อและหลักการเชื่อมต่อ

๒.๑ ผู้ให้เชื่อมต่อโครงข่ายมีหน้าที่จัดให้ผู้ขอเชื่อมต่อโครงข่ายเชื่อมต่อเข้ากับ
โครงข่ายโทรคมนาคมของตนได้ที่จุดเชื่อมต่อใด ๆ ที่มีความเป็นไปได้ทางเทคนิค

เพื่อประโยชน์แห่งสัญญานี้ จุดเชื่อมต่อ ("POI") ที่มีความเป็นไปได้ทางเทคนิค
ณ วันที่ทำสัญญานี้ให้หมายความถึงจุดเชื่อมต่อที่ระบุไว้ในเอกสารแนบท้ายสัญญาหมายเลข ๓

๒.๒ การเพิ่มหรือลดจำนวนจุดเชื่อมต่อ ("POI") หรือการย้ายจุดเชื่อมต่อ (POI)
รวมทั้งการเปลี่ยนแปลงพื้นที่ให้บริการของจุดเชื่อมต่อ (service area) ตามเอกสารแนบท้ายสัญญา
หมายเลข ๓ ให้คู่สัญญาแต่ละฝ่ายกระทำได้เมื่อมีเหตุผลอันสมควร โดยต้องแจ้งให้ทราบล่วงหน้าเป็น
ระยะเวลาไม่น้อยกว่า ๖ เดือนและภายใต้การได้รับความเห็นชอบจากคณะกรรมการกิจการโทรคมนาคม
แห่งชาติ ในกรณีที่มีข้อโต้แย้งให้คู่สัญญาฝ่ายใดฝ่ายหนึ่งส่งเรื่องให้คณะกรรมการร่วมทำหน้าที่ไกล่เกลี่ย
ข้อโต้แย้งดังกล่าวตามข้อ ๖.๒ หากไม่สามารถยุติข้อโต้แย้งดังกล่าวได้ภายใต้เงื่อนไขของข้อ ๖.๒ ให้
คู่สัญญาฝ่ายใดฝ่ายหนึ่งมีสิทธิเสนอเรื่องให้คณะกรรมการกิจการโทรคมนาคมแห่งชาติเป็นผู้วินิจฉัยชี้
ขาด

๒.๓ ภายใต้บังคับแห่งข้อ ๒.๑ การเชื่อมต่อโครงข่ายจะต้องสอดคล้องกับหลัก
ดังต่อไปนี้

๒.๓.๑ ยินยอมให้มีการเชื่อมต่อโครงข่าย ณ ทุกๆ จุดที่เป็นไปได้ทางเทคนิค

๒.๓.๒ ให้เชื่อมต่อโครงข่ายเป็นไปโดยไม่เลือกปฏิบัติ และโปร่งใสทั้งในด้าน
เงื่อนไขการเชื่อมต่อโครงข่าย และมาตรฐานทางเทคนิคทุกอย่างที่เกี่ยวข้อง

๒.๓.๓ ให้เชื่อมต่อโครงข่ายในอัตราค่าเชื่อมต่อ และด้วยคุณภาพที่วัดจากต้น
ทางนับจากจุดเชื่อมต่อในโครงข่ายของผู้ให้เชื่อมต่อโครงข่ายถึงปลายทางของทราฟฟิค (end-to-end
quality of traffic) รวมทั้งมีเงื่อนไขและข้อกำหนดขั้นต่ำเท่าเทียมกันหรือไม่ต่ำกว่าที่ให้บริการแก่ลูกค้า
ของตนเองหรือแก่ผู้ขอเชื่อมต่อโครงข่ายรายอื่น ซึ่งเป็นผู้ขอเชื่อมต่อโครงข่ายกับโครงข่ายของผู้ให้
เชื่อมต่อโครงข่ายด้วย ทั้งนี้ ในทุกกรณี ให้คุณภาพของการเชื่อมต่อโครงข่ายเป็นไปตามที่คณะกรรมการ
กิจการโทรคมนาคมแห่งชาติประกาศกำหนด

๒.๔ ผู้ให้เชื่อมต่อโครงข่ายมีหน้าที่ให้ผู้ขอเชื่อมต่อโครงข่าย เชื่อมต่อเข้ากับ ส่วนประกอบโครงข่ายโทรคมนาคมของตนแบบแยกส่วน ตามที่คณะกรรมการกิจการโทรคมนาคม แห่งชาติจะได้ประกาศต่อไป

ข้อ ๓ การดำเนินการเชื่อมต่อโครงข่ายโทรคมนาคม

๓.๑ นับจากวันที่ทำสัญญานี้ ผู้ให้เชื่อมต่อโครงข่ายมีหน้าที่ต้องจัดให้มีการเชื่อมต่อ โครงข่ายโทรคมนาคมพร้อมใช้งานตามหนังสือแสดงเจตจำนงขอทำสัญญาการเชื่อมต่อโครงข่าย โทรคมนาคม และตามหนังสือสนองตอบการให้เชื่อมต่อโครงข่ายโทรคมนาคมของผู้ให้เชื่อมต่อโครงข่าย ภายในระยะเวลาดังนี้

๓.๑.๑ หากหนังสือแสดงเจตจำนงขอเชื่อมต่อโครงข่ายตามเอกสารแนบท้าย หมายเลข ๑ เป็นกรณีที่ผู้ให้เชื่อมต่อโครงข่ายสามารถดำเนินการบนระบบอุปกรณ์โครงข่ายที่มีอยู่แล้ว โดยไม่ต้องมีการขยายระบบพื้นฐานเพื่อรองรับการเชื่อมต่อ ไม่ต้องมีการสั่งซื้ออุปกรณ์ซอฟต์แวร์ควบคุม การเชื่อมต่อ หรืออุปกรณ์เชื่อมต่อ (Interface Card) เพิ่มเติม ไม่ต้องมีการจัดเตรียมสายรับส่งสัญญาณ เชื่อมโยงภายในเพื่อรองรับการเชื่อมต่อแล้ว ผู้ให้เชื่อมต่อโครงข่ายจะต้องจัดให้มีการเชื่อมต่อโครงข่าย โทรคมนาคมที่สามารถพร้อมใช้งานภายใน ๓๐ วัน หรือตามที่จะมีการตกลงกันเป็นอย่างอื่นเมื่อ เหตุขัดข้องที่ทำให้ต้องล่าช้าออกไป

๓.๑.๒ หากหนังสือแสดงเจตจำนงขอเชื่อมต่อโครงข่ายตามเอกสารแนบท้าย หมายเลข ๑ เป็นกรณีที่ผู้ให้เชื่อมต่อโครงข่ายสามารถดำเนินการบนระบบอุปกรณ์โครงข่ายที่มีอยู่แล้ว โดยไม่ต้องมีการขยายระบบพื้นฐานเพื่อรองรับการเชื่อมต่อ ไม่ต้องมีการสั่งซื้ออุปกรณ์ซอฟต์แวร์ควบคุม การเชื่อมต่อ หรืออุปกรณ์เชื่อมต่อ (Interface Card) เพิ่มเติม แต่จะต้องมีการจัดเตรียมสายรับส่ง สัญญาณเชื่อมโยงภายในเพื่อรองรับการเชื่อมต่อแล้ว ผู้ให้เชื่อมต่อโครงข่ายจะต้องจัดให้มีการเชื่อมต่อ โครงข่ายโทรคมนาคมที่สามารถพร้อมใช้งานภายใน ๔๕ วันหรือตามที่จะมีการตกลงกันเป็นอย่างอื่นเมื่อ เหตุขัดข้องที่ทำให้ต้องล่าช้าออกไป

๓.๑.๓ หากหนังสือแสดงเจตจำนงขอเชื่อมต่อโครงข่ายตามเอกสารแนบท้าย หมายเลข ๑ เป็นกรณีที่ผู้ให้เชื่อมต่อโครงข่ายสามารถดำเนินการบนระบบอุปกรณ์โครงข่ายที่มีอยู่แล้ว โดยไม่ต้องมีการขยายระบบพื้นฐานเพื่อรองรับการเชื่อมต่อไม่ต้องมีการสั่งซื้ออุปกรณ์ซอฟต์แวร์ควบคุม การเชื่อมต่อ แต่ต้องสั่งซื้ออุปกรณ์เชื่อมต่อ (Interface Card) เพิ่มเติม และต้องมีการจัดเตรียม สายสัญญาณเชื่อมโยงภายในเพื่อรองรับการเชื่อมต่อแล้ว ผู้ให้เชื่อมต่อโครงข่ายจะต้องจัดให้มีการ เชื่อมต่อโครงข่ายโทรคมนาคมพร้อมใช้งานภายในไม่เกิน ๖๐ วัน หรือตามที่จะมีการตกลงกันเป็นอย่าง อื่นเมื่อเหตุขัดข้องที่ทำให้ต้องล่าช้าออกไป

๓.๑.๔ หากหนังสือแสดงเจตจำนงขอเชื่อมต่อโครงข่ายตามเอกสารแนบท้าย หมายเลข ๑ เป็นกรณีที่ผู้ให้เชื่อมต่อโครงข่ายต้องดำเนินการที่จำเป็นในการขยายระบบอุปกรณ์ โครงข่าย สั่งซื้ออุปกรณ์ซอฟต์แวร์ควบคุมการเชื่อมต่อ หรือต้องมีการขยายระบบพื้นฐานเพื่อรองรับการ เชื่อมต่อ เช่นการจะต้องติดตั้งตู้อุปกรณ์ (Equipment rack) สำหรับการติดตั้งอุปกรณ์เชื่อมต่อ (Interface

Card) เป็นการเพิ่มเติม หรือจะต้องติดตั้งระบบไฟฟ้าเพิ่มเติม เป็นต้น ผู้ให้เชื่อมต่อโครงข่ายจะต้องจัดให้มีการเชื่อมต่อโครงข่ายโทรคมนาคมพร้อมใช้งานภายใน ๙๐ วัน หรือตามที่จะมีการตกลงกันเป็นอย่างอื่นเมื่อเหตุขัดข้องที่ทำให้ต้องล่าช้าออกไป

๓.๑.๕ หากผู้ขอเชื่อมต่อโครงข่ายมีหนังสือเป็นลายลักษณ์อักษรแจ้งให้ผู้ให้เชื่อมต่อโครงข่ายทราบ ว่าไม่ประสงค์จะเชื่อมต่อโครงข่ายไม่ว่าทั้งหมดหรือบางส่วนก่อนที่ผู้ขอเชื่อมต่อโครงข่ายจะได้รับหนังสือสนองตอบการให้เชื่อมต่อโครงข่ายโทรคมนาคมจากผู้ให้เชื่อมต่อโครงข่ายตามเอกสารแนบท้ายหมายเลข ๒ ให้ถือว่าเป็นเหตุแสดงเจตนาที่ผู้ขอเชื่อมต่อโครงข่ายจะไม่เชื่อมต่อโครงข่ายนั้นทั้งหมดหรือบางส่วนแล้วแต่กรณี โดยผู้ให้เชื่อมต่อโครงข่ายไม่มีสิทธิเรียกค่าปรับตามข้อ ๓.๒.๑

๓.๑.๖ คู่สัญญาที่มีหน้าที่จัดให้มีการดำเนินการทดสอบระบบให้สามารถใช้งานได้ภายในระยะเวลาตามที่ตกลงกันตามรายละเอียดที่กำหนดไว้ในเอกสารแนบท้ายหมายเลข ๑๐

๓.๒ เพื่อบรรเทาความเสียหายที่ย่อมเกิดขึ้นต่อคู่สัญญาฝ่ายที่ต้องเสียหายจากการที่คู่สัญญาอีกฝ่ายหนึ่งปฏิบัติตามสัญญาไม่ครบถ้วน คู่สัญญาตกลงให้มีเงื่อนไขการเรียกค่าปรับได้ใน ๒ กรณี คือ

๓.๒.๑ หากผู้ขอเชื่อมต่อโครงข่ายส่งกราฟฟิคประเภทเสียงมายังหรือผ่านโครงข่ายของผู้ให้เชื่อมต่อโครงข่ายเฉลี่ยน้อยกว่าจำนวนปริมาณกราฟฟิคขั้นต่ำต่อหนึ่ง E๑ ในทุกๆ จุดเชื่อมต่อเริ่มตั้งแต่เดือนที่ ๔ นับจากเวลาที่มีการเชื่อมต่อโครงข่ายกันครบทุกวงจร ณ ทุกจุดเชื่อมต่อ (POI) ตามรายละเอียดที่ผู้ขอเชื่อมต่อโครงข่ายร้องขอและผู้ให้เชื่อมต่อโครงข่ายได้ตอบรับไว้เสร็จสมบูรณ์และพร้อมใช้งานได้แล้ว ผู้ขอเชื่อมต่อโครงข่ายตกลงชำระค่าปรับให้แก่ผู้ให้เชื่อมต่อโครงข่ายตามหลักเกณฑ์ วิธีการ เงื่อนไขและอัตราที่กำหนดไว้ในเอกสารแนบท้ายสัญญาหมายเลข ๑๒

ทั้งนี้ ผู้ให้เชื่อมต่อโครงข่ายมีสิทธิยกเลิกวงจรเชื่อมต่อตามจำนวนกราฟฟิคที่ส่งไม่ครบนั้นได้ เมื่อครบระยะเวลา ๘ เดือนนับจากเวลาที่มีการเชื่อมต่อโครงข่ายกันตามรายละเอียดข้างต้น (เฉพาะในกรณีที่ในเดือนที่ ๘ นั้น ผู้ขอเชื่อมต่อโครงข่ายยังคงส่งกราฟฟิคประเภทเสียงมายังหรือผ่านโครงข่ายของผู้ให้เชื่อมต่อโครงข่ายไม่ครบตามหลักเกณฑ์ในข้อ ๓.๒.๑ วรรคแรก) โดยผู้ให้เชื่อมต่อโครงข่ายจะต้องมีหนังสือแจ้งให้ผู้ขอเชื่อมต่อโครงข่ายทราบล่วงหน้าไม่น้อยกว่า ๓๐ วัน และให้ถือว่าสิทธิของผู้ให้เชื่อมต่อโครงข่ายในการเรียกค่าปรับจากผู้ขอเชื่อมต่อโครงข่ายเป็นอันสิ้นสุดลง อนึ่ง ในกรณีที่ผู้ให้เชื่อมต่อโครงข่ายไม่ได้มีหนังสือแจ้งขอใช้สิทธิยกเลิกวงจรเชื่อมต่อตามเงื่อนไขข้างต้น และหากผู้ขอเชื่อมต่อโครงข่ายยังส่งกราฟฟิคประเภทเสียงมายัง หรือผ่านโครงข่ายของผู้ให้เชื่อมต่อโครงข่ายไม่ครบตามหลักเกณฑ์ในข้อ ๓.๒.๑ วรรคแรก ในเดือนใดเดือนหนึ่งที่เหลืออยู่ก่อนครบระยะเวลา ๑๕ เดือนนับจากเวลาที่มีการเชื่อมต่อโครงข่ายกันตามรายละเอียดข้างต้น ก็ให้ผู้ให้เชื่อมต่อโครงข่ายมีสิทธิยกเลิกวงจรเชื่อมต่อตามจำนวนกราฟฟิคที่ส่งไม่ครบนั้น (โดยมีหนังสือแจ้งให้ผู้ขอเชื่อมต่อโครงข่ายทราบล่วงหน้า ๓๐ วัน) พร้อมทั้งมีสิทธิเรียกค่าปรับตามข้อ ๓.๒.๑ วรรคแรกได้ ทั้งนี้

สิทธิการเรียกค่าปรับนั้นให้พิจารณาจากจำนวนกราฟฟิคในแต่ละเดือนที่ส่งไม่ครบตามหลักเกณฑ์ที่กำหนดไว้ ซึ่งจำกัดไว้ไม่เกินกำหนดระยะเวลา ๑๕ เดือนดังกล่าวข้างต้น

หากผู้ให้เชื่อมต่อโครงข่ายไม่ได้ใช้สิทธิยกเลิกวงจรเชื่อมต่อตามนัยข้างต้น แต่ได้ใช้สิทธิเรียกค่าปรับตามข้อ ๓.๒.๑ วรรคแรก และได้รับชำระค่าปรับดังกล่าวจากผู้ขอเชื่อมต่อโครงข่ายจนครบกำหนดระยะเวลา ๑๕ เดือนนั้นแล้ว ในกรณีเช่นนี้ ให้ถือว่าสิทธิของผู้ให้เชื่อมต่อโครงข่ายในการเรียกค่าปรับตามข้อ ๓.๒.๑ วรรคแรก และสิทธิของผู้ให้เชื่อมต่อโครงข่ายในการยกเลิกวงจรเชื่อมต่อตามข้อ ๓.๒.๑ วรรคสอง เป็นอันระงับลง ณ วันที่ โดยผู้ให้เชื่อมต่อโครงข่ายมีหน้าที่ต้องคงจำนวนวงจรเชื่อมต่อไว้ตามเดิมตลอดไป โดยไม่คำนึงว่าผู้ขอเชื่อมต่อโครงข่ายจะส่งกราฟฟิคประเภทเสียงตามหลักเกณฑ์ในข้อ ๓.๒.๑ วรรคแรกครบหรือไม่ครบก็ตาม เว้นแต่ผู้ขอเชื่อมต่อโครงข่ายจะเป็นฝ่ายขอลดจำนวนวงจรเชื่อมต่อขึ้นตามเงื่อนไขของข้อ ๓.๖

ทั้งนี้ คู่สัญญาทั้งสองฝ่ายอาจตกลงกันกำหนดวิธีการเยียวยาแบบอื่นสำหรับความเสียหายที่เกิดขึ้นจริงแทนการคิดค่าปรับก็ได้

๓.๒.๒ หากผู้ให้เชื่อมต่อโครงข่ายไม่อาจจัดให้มีการเชื่อมต่อโครงข่ายได้ครบถ้วนตาม capacity ที่ผู้ขอเชื่อมต่อโครงข่ายได้ร้องขอไว้ และภายในระยะเวลาที่ตกลงกันไว้ ผู้ให้เชื่อมต่อโครงข่ายจะต้องชดใช้ค่าปรับแก่ผู้ขอเชื่อมต่อโครงข่ายตามหลักเกณฑ์ที่ตกลงกันตามข้อ ๓.๒.๑ โดยอนุโลม ทั้งนี้ คู่สัญญาทั้งสองฝ่ายอาจตกลงกันกำหนดวิธีการเยียวยาคู่สัญญาฝ่ายที่ได้รับความเสียหายในรูปแบบอื่นแทนการคิดค่าปรับก็ได้

๓.๓ ผู้ขอเชื่อมต่อโครงข่ายมีสิทธิเสนอให้มีการเพิ่มวงจรเชื่อมต่อเพื่อรองรับกราฟฟิคที่ขอเชื่อมต่อตามสัญญานี้ได้ทุกรอบไตรมาส และผู้ให้เชื่อมต่อโครงข่ายจะต้องปฏิบัติตามคำขอนั้นอย่างเคร่งครัด และหากการเชื่อมต่อโครงข่ายตามคำขอนั้น ทำให้เกิดภาระแก่ผู้ให้เชื่อมต่อโครงข่ายเกินสมควรก็ให้ผู้ให้เชื่อมต่อโครงข่ายและผู้ขอเชื่อมต่อโครงข่ายมาตกลงกันในการรับภาระที่เพิ่มขึ้นนั้นอย่างเป็นธรรม โดยผู้ให้เชื่อมต่อโครงข่ายจะต้องดำเนินการตรวจสอบและวิเคราะห์อย่างละเอียดซึ่งหนังสือแสดงเจตจำนง ให้มีการเพิ่มวงจรเชื่อมต่อและรายละเอียดทั้งหมด และผู้ให้เชื่อมต่อโครงข่ายตกลงจะดำเนินการเจรจากับผู้ขอเชื่อมต่อโครงข่ายและจัดทำสัญญาการเชื่อมต่อโครงข่ายไตรมาสใหม่ให้แล้วเสร็จภายใน ๖๐ วันนับแต่วันที่ได้รับหนังสือขอเชื่อมต่อโครงข่าย

ระยะเวลาการจัดให้มีการเชื่อมต่อสำหรับการเพิ่มวงจรเชื่อมต่อตามข้อนี้ให้เป็นไปตามข้อ ๓.๑ และในกรณีที่ผู้ขอเชื่อมต่อโครงข่ายใช้วงจรที่ขอเพิ่มนั้นไม่ครบให้ถือว่าคู่สัญญาฝ่ายนั้นดำเนินการเชื่อมต่อวงจรหรือส่งกราฟฟิคไม่ครบภายใต้หลักเกณฑ์ที่ระบุไว้ในข้อ ๓.๒.๑ และผู้ให้เชื่อมต่อโครงข่ายมีสิทธิเรียกค่าปรับได้ตามหลักเกณฑ์ที่ระบุไว้ในข้อ ๓.๒.๑ ส่วนกรณีที่ผู้ให้เชื่อมต่อโครงข่ายไม่อาจจัดให้มีการเชื่อมต่อโครงข่ายได้ครบถ้วนตาม capacity ที่ขอเพิ่มและภายในระยะเวลาที่ตกลงกันไว้ให้นำหลักเกณฑ์การเรียกค่าปรับในข้อ ๓.๒.๒ มาใช้บังคับ โดยให้เริ่มคิดค่าปรับนับแต่วันที่พ้นกำหนดระยะเวลาของการจัดให้มีการเชื่อมต่อตามที่กำหนดไว้ในข้อ ๓.๑

๓.๔ ในกรณีที่มีการร้องขอใช้บริการใหม่ ให้ผู้ขอเชื่อมต่อโครงข่ายดำเนินการทำเป็นหนังสือแสดงเจตจำนงโดยชัดแจ้งขอเชื่อมต่อโครงข่ายไตรมาสใหม่แก่ผู้ให้เชื่อมต่อโครงข่าย ซึ่งต้องระบุ

รายละเอียดอย่างน้อยตามที่ประกาศคณะกรรมการกิจการโทรคมนาคมแห่งชาติว่าด้วยการใช้และเชื่อมต่อโครงข่ายโทรคมนาคม พ.ศ. ๒๕๔๙ กำหนด เช่นเดียวกับการทำหนังสือแสดงเจตจำนงขอทำสัญญาการเชื่อมต่อโครงข่ายโทรคมนาคมของผู้ขอเชื่อมต่อโครงข่าย ตามเอกสารแนบท้ายสัญญาหมายเลข ๑

๓.๕ ผู้ขอเชื่อมต่อโครงข่ายมีหน้าที่ต้องบำรุงรักษาการเชื่อมต่อโครงข่ายจากแต่ละสถานีปลายทางของโครงข่ายของตนไปยังจุดเชื่อมต่อโครงข่าย เว้นแต่จะมีการตกลงเป็นอย่างอื่น

๓.๖ ตลอดระยะเวลาของสัญญานี้ หากผู้ขอเชื่อมต่อโครงข่ายมีการใช้งานโครงข่ายที่มีการเชื่อมต่อของผู้ให้บริการเชื่อมต่อโครงข่ายไม่น้อยกว่า ๑๒ เดือนนับจากระยะเวลาที่มีการเชื่อมต่อทุกจุดเชื่อมต่อครบทุกวงจรแล้ว ผู้ขอเชื่อมต่อโครงข่ายมีสิทธิที่จะแจ้งเป็นลายลักษณ์อักษรต่อผู้ให้บริการเชื่อมต่อโครงข่าย เพื่อขอลดจำนวนวงจรเชื่อมต่อที่ผู้ขอเชื่อมต่อโครงข่ายใช้อยู่จากผู้ให้บริการเชื่อมต่อโครงข่ายในขณะนั้น (หรือเพื่อขอลดจำนวนวงจรที่ผู้ขอเชื่อมต่อโครงข่ายเคยขอไว้แต่ผู้ให้บริการเชื่อมต่อโครงข่ายยังไม่ได้จัดให้ใช้) ลงเป็นจำนวนเท่าใดก็ได้ โดยให้ถือว่าการขอลดจำนวนเชื่อมต่อนั้นมีผลผูกพันต่อคู่สัญญาทั้งสองฝ่ายเมื่อครบกำหนด ๓๐ วันหลังจากวันที่ผู้ให้บริการเชื่อมต่อโครงข่ายได้รับหนังสือแจ้งดังกล่าวจากผู้ขอเชื่อมต่อโครงข่าย และผู้ให้บริการเชื่อมต่อโครงข่ายตกลงจะไม่เรียกค่าปรับตามข้อ ๓.๒.๑ สำหรับการลดจำนวนวงจรเชื่อมต่อในกรณีนี้

๓.๗ ในกรณีที่ผู้ขอเชื่อมต่อโครงข่ายได้รับการจัดสรรชุดเลขหมายจากคณะกรรมการกิจการโทรคมนาคมแห่งชาติแล้ว ผู้ให้บริการเชื่อมต่อโครงข่ายมีหน้าที่ที่จะดำเนินการให้ชุดเลขหมายดังกล่าวสามารถใช้บริการเชื่อมต่อโครงข่ายได้อย่างครบถ้วนและสมบูรณ์ทุกเลขหมาย เช่น การทำข้อมูลชุมสาย (Office Data), การเปิด Translator เป็นต้น ภายใน ๓๐ วันนับตั้งแต่วันที่ผู้ให้บริการเชื่อมต่อโครงข่ายได้รับแจ้งเป็นลายลักษณ์อักษรจากผู้ขอเชื่อมต่อโครงข่าย

ข้อ ๔ สิทธิและหน้าที่ในการขอใช้อาคารสถานที่ สาธารณูปโภค และสิ่งอำนวยความสะดวกอื่น ๆ ร่วมกันเพื่อการเชื่อมต่อโครงข่ายโทรคมนาคม

๔.๑ ผู้ให้บริการเชื่อมต่อโครงข่ายมีหน้าที่จัดหาสถานที่หรือพื้นที่ตามที่ผู้ขอเชื่อมต่อโครงข่ายร้องขอใช้โครงสร้างพื้นฐานดังกล่าว ณ จุดเชื่อมต่อ (POI) ตามข้อ ๒.๑ ในอัตราอ้างอิงต้นทุน (Cost-Based Basis) ตามเอกสารแนบท้ายหมายเลข ๓ และ ๔ และบนหลักการที่ไม่เลือกปฏิบัติระหว่างผู้ขอเชื่อมต่อโครงข่ายทุกราย ส่วนการปฏิเสธการขอใช้โครงสร้างพื้นฐานตามข้อนี้ จะกระทำได้เฉพาะในกรณีที่กฎหมายอนุญาตให้กระทำได้เท่านั้น

๔.๒ ผู้ให้บริการเชื่อมต่อโครงข่าย มีหน้าที่ ดังนี้

๔.๒.๑ จัดเตรียมสิ่งอำนวยความสะดวก โครงสร้างพื้นฐาน สาธารณูปโภค ให้พอเพียง และบำรุงรักษาให้ใช้งานได้ดี

๔.๒.๒ บริหารจัดการสถานที่ทำการ Co-location ให้มีความปลอดภัยและสามารถใช้งานได้ดี

๔.๒.๓ จัดระเบียบการเข้าสถานที่และการทำงานร่วมกัน

๔.๒.๔ จัดทำคู่มือการปฏิบัติงานและบำรุงรักษา

๔.๒.๕ จัดหาพื้นที่ใกล้เคียงหรือจัดให้มีมาตรการอื่นเพื่อให้ติดตั้งอุปกรณ์และเชื่อมต่อโครงข่ายโดยมิชักช้า หากผู้ให้เชื่อมต่อโครงข่ายไม่สามารถจัดหาสถานที่หรือพื้นที่ตามที่ผู้ขอเชื่อมต่อร้องขอได้เนื่องจากเหตุผลทางเทคนิคหรือข้อจำกัดด้านพื้นที่ ทั้งนี้จะต้องไม่ก่อให้เกิดภาระแก่ผู้ขอเชื่อมต่อเกินสมควร

๔.๒.๖ ยินยอมให้ผู้ขอเชื่อมต่อโครงข่ายเข้าไปซ่อมแซมหรือบำรุงรักษาอุปกรณ์ในสถานที่หรือพื้นที่รวมได้ตามความเหมาะสมตลอดเวลา ทั้งนี้ ตามเงื่อนไขและรายละเอียดที่กำหนดไว้ในเอกสารแนบท้ายสัญญาหมายเลข ๑๑

ในการให้เข้าใช้สถานที่หรือพื้นที่รวม ผู้ให้เชื่อมต่อโครงข่ายอาจกำหนดมาตรการด้านความปลอดภัยหรือการเก็บรักษาความลับสำหรับการเข้าใช้สถานที่หรือพื้นที่รวมได้ โดยมาตรการดังกล่าวจะเป็นมาตรการที่สมเหตุสมผล เหมาะสม และไม่เลือกปฏิบัติ

๔.๓ ผู้ขอเชื่อมต่อโครงข่าย ซึ่งขอใช้อาคารสถานที่ สาธารณูปโภค และสิ่งอำนวยความสะดวกอื่นๆ เพื่อการเชื่อมต่อมีหน้าที่ ดังนี้

๔.๓.๑ รับผิดชอบค่าใช้จ่ายและการดูแลอุปกรณ์และทรัพย์สินนับจากจุดเชื่อมต่อ (POI) ไปทางโครงข่ายของผู้ขอเชื่อมต่อโครงข่าย ซึ่งขอใช้อาคารสถานที่ สาธารณูปโภค และสิ่งอำนวยความสะดวกอื่นๆ เป็นต้นไป

๔.๓.๒ ปฏิบัติตามคู่มือการปฏิบัติงานและบำรุงรักษา

๔.๓.๓ ยินยอมและให้ความร่วมมือกับ ผู้ให้เชื่อมต่อโครงข่ายในการเข้าตรวจตราในอาคารสถานที่ได้เมื่อมีเหตุอันควร เพื่อความปลอดภัยของอาคารสถานที่โดยได้รับความยินยอมจากผู้ขอเชื่อมต่อโครงข่ายซึ่งขอใช้อาคารสถานที่ ทั้งนี้ ในการเข้าตรวจตราดังกล่าว เจ้าของอาคารสถานที่ตกลงจะไม่กระทำการใดๆ อันก่อให้เกิดความเสียหายแก่ทรัพย์สินของผู้ขอเชื่อมต่อโครงข่ายซึ่งขอใช้อาคารสถานที่

๔.๓.๔ ผู้ขอเชื่อมต่อโครงข่ายซึ่งขอใช้อาคารสถานที่ตกลงไม่โอนสิทธิการใช้อาคารสถานที่ไม่ว่ากรณีใดๆ ไปให้บุคคลอื่นใช้ หรือยอมให้บุคคลอื่นเข้าครอบครอง เว้นแต่จะได้รับความยินยอมเป็นลายลักษณ์อักษรจากเจ้าของอาคารสถานที่ และ/หรือผู้ให้อาคารสถานที่ดังกล่าว

๔.๔ คู่สัญญาทั้งสองฝ่ายมีหน้าที่รับผิดชอบร่วมกันในเรื่อง ดังนี้

๔.๔.๑ การรายงานเหตุเสียหายตามหลักเกณฑ์การใช้งานและการบำรุงรักษาที่กำหนดไว้ในเอกสารแนบท้ายสัญญาหมายเลข ๑๑

๔.๔.๒ การร่วมประชุมกำหนดรายละเอียดการทำงาน เช่น การประมาณการจราจรฟีด (traffic)

๔.๕ คู่สัญญาแต่ละฝ่ายมีหน้าที่รับผิดชอบค่าใช้จ่ายต่อไปนี้ในส่วนที่ใช้เพื่อประโยชน์ของตนเอง

๔.๕.๑ การซ่อมบำรุงอุปกรณ์ในส่วนที่เป็นกรรมสิทธิ์หรืออยู่ในความครอบครองของตนเอง

๔.๕.๒ ค่าน้ำ ค่าไฟ และค่าใช้จ่ายอื่นๆ ในส่วนที่ใช้เพื่อประโยชน์ของตนเอง

ข้อ ๕ บริการที่ต้องจัดให้มีในการเชื่อมต่อโครงข่าย

เพื่อประโยชน์ในการเชื่อมต่อโครงข่ายตามสัญญาฯ ผู้ที่ให้เชื่อมต่อโครงข่ายตกลงที่จะจัดให้บริการตามที่กำหนดไว้ในเอกสารแนบท้ายสัญญาหมายเลข ๗

ข้อ ๖ การกำหนดคุณภาพการบริการและการทดสอบระบบ

๖.๑ คุณภาพการบริการการเชื่อมต่อโครงข่ายจะต้องเป็นไปตามหลักเกณฑ์และเงื่อนไขว่าด้วยมาตรฐานบริการที่ดีตามที่คณะกรรมการกิจการโทรคมนาคมแห่งชาติประกาศกำหนด

๖.๒ ในกรณีที่ผู้ขอเชื่อมต่อโครงข่ายมีข้อร้องเรียน หรือข้อโต้แย้งกับผู้ให้เชื่อมต่อโครงข่ายเกี่ยวกับจุดเชื่อมต่อ ("POI") หรือคุณภาพ หรือการบริการ และคำตอบแทนในการเชื่อมต่อโครงข่ายโทรคมนาคม เพื่อนำเสนอต่อคณะกรรมการร่วมตามเอกสารแนบท้ายหมายเลข ๑๐ โดยคู่สัญญาทั้งสองฝ่ายตกลงดำเนินการเกี่ยวกับข้อร้องเรียน หรือข้อโต้แย้งตามขั้นตอนดังต่อไปนี้

๖.๒.๑ ผู้ขอเชื่อมต่อโครงข่ายจะยื่นคำร้องเป็นหนังสือต่อบุคคลและสถานที่ติดต่อตามที่กำหนดไว้ในข้อ ๑๘. โดยคำร้องต้องแสดงโดยแจ้งชัดซึ่งสภาพแห่งข้อเท็จจริง และแสดงเอกสารหลักฐานต่างๆ ประกอบ

๖.๒.๒ เมื่อผู้ให้เชื่อมต่อโครงข่ายได้รับคำร้องและเอกสารประกอบตามข้อ ๖.๒.๑ ครบถ้วนแล้ว ผู้ให้เชื่อมต่อโครงข่ายจะพิจารณาคำร้องและส่งเรื่องดังกล่าวให้แก่คณะกรรมการร่วมเพื่อทำหน้าที่เป็นผู้ไกล่เกลี่ยข้อร้องเรียน หรือข้อโต้แย้งนั้น ทั้งนี้ คณะกรรมการร่วมจะทำการไกล่เกลี่ยข้อร้องเรียน หรือข้อโต้แย้งให้เสร็จสิ้นภายใน ๑๕ วันนับตั้งแต่วันที่ได้รับเรื่องดังกล่าว

๖.๒.๓ กรณีที่คณะกรรมการร่วมได้ทำการไกล่เกลี่ยตามข้อ ๖.๒.๒ แล้วไม่อาจตกลงกันได้เป็นที่ยุติ คู่สัญญาฝ่ายใดฝ่ายหนึ่งมีสิทธินำข้อพิพาทดังกล่าวเข้าสู่กระบวนการระงับข้อพิพาทตามประกาศคณะกรรมการกิจการโทรคมนาคมแห่งชาติว่าด้วยการใช้และการเชื่อมต่อโครงข่ายโทรคมนาคม พ.ศ. ๒๕๔๙

๖.๓ คู่สัญญาทั้งสองฝ่ายตกลงให้มีการทดสอบระบบการเชื่อมต่อโครงข่ายเพื่อให้มั่นใจว่าการทำงานของระบบการเชื่อมต่อของคู่สัญญาทั้งสองฝ่ายสามารถทำงานได้ตามเงื่อนไขที่ตกลงกัน และมีผลกระทบต่อการทำงานปกติของโครงข่ายน้อยที่สุดเท่าที่จะเป็นไปได้ โดยคู่สัญญาจะดำเนินการให้เป็นไปตามเอกสารแนบท้ายหมายเลข ๑๑ ซึ่งอย่างน้อยจะต้องครอบคลุมเรื่องดังต่อไปนี้

๖.๓.๑ การเตรียมการก่อนการทดสอบ

๖.๓.๒ การดำเนินการทดสอบ

๖.๓.๓ กำหนดเวลาการทดสอบ

๖.๓.๔ เวลาปฏิบัติงานทดสอบ

๖.๓.๕ ค่าใช้จ่ายการทดสอบ

๖.๓.๖ ความล่าช้าและการยกเลิกการทดสอบ

ข้อ ๗ Network Integrity ความปลอดภัย และการป้องกันโครงข่าย

๗.๑ หลักการพื้นฐาน

๗.๑.๑ คู่สัญญาทั้งสองฝ่ายตกลงที่จะคงไว้ซึ่ง Network Integrity และดำเนินการใด ๆ ที่จำเป็นและเพียงพอในการสร้างความปลอดภัย และการป้องกันโครงข่าย

๗.๑.๒ Network Integrity หมายถึง ความสามารถในตัวระบบโครงข่ายที่จะดำรงไว้ซึ่งสถานะการทำงานพื้นฐานโดยสถานะการทำงานนั้นไม่ถูกระงับอันเนื่องมาจากการเชื่อมต่อโครงข่าย

๗.๒ การดำรงไว้ซึ่ง Network Integrity ให้มีขึ้นเพื่อวัตถุประสงค์ในการป้องกันมิให้มีสัญญาณที่มีได้เป็นไปตาม Specification เข้ามาในระบบโครงข่าย

การกำหนด Specification ให้คู่สัญญาระบุไว้ในเอกสารแนบท้ายหมายเลข ๕ ในกรณีที่ Specification ดังกล่าวขัดหรือแย้งกับ Specification ที่กำหนดโดยคณะกรรมการกิจการโทรคมนาคมแห่งชาติ ให้ใช้บังคับตามมาตรฐานของคณะกรรมการกิจการโทรคมนาคมแห่งชาติเป็นหลัก

๗.๓ คู่สัญญาแต่ละฝ่ายรับว่า

๗.๓.๑ จะดำเนินการต่าง ๆ ที่เพียงพอในการป้องกันมิให้เกิดการส่งผ่านสัญญาณข้อมูล (Signaling message) ใด ๆ ซึ่งมีได้มีลักษณะตามที่กำหนดในสัญญานี้หรือเอกสารแนบท้ายหมายเลข ๕ และ/หรือ มีได้เป็นไปตาม interworking specification ที่ระบุไว้ในเอกสารแนบท้ายหมายเลข ๕

๗.๓.๒ จะจัดให้มีการดำเนินการที่เพียงพอในการตรวจสอบการทำงานและการปฏิบัติสัญญาณข้อมูลที่มีได้เป็นไปตามทางเทคนิคสำหรับการเชื่อมต่อโครงข่ายโทรคมนาคม ตามที่คณะกรรมการกิจการโทรคมนาคมแห่งชาติประกาศกำหนด เพื่อป้องกันมิให้สัญญาณ (signals) ตามที่กำหนดไว้ในข้อ ๗.๓.๑ เข้าสู่ระบบ

๗.๓.๓ ในการเชื่อมต่อโครงข่ายนั้น หากคู่สัญญาฝ่ายหนึ่งฝ่ายใดกระทำการฝ่าฝืนโดยการส่งทราฟฟิก (traffic) ที่มีได้มีลักษณะตามที่กำหนดในสัญญานี้ และก่อให้เกิดความเสียหายแก่คู่สัญญาอีกฝ่ายหนึ่ง คู่สัญญาฝ่ายที่กระทำการฝ่าฝืนจะต้องยุติการกระทำนั้นโดยทันทีที่ได้รับแจ้งจากคู่สัญญาอีกฝ่ายหนึ่ง

๗.๔ ความปลอดภัยและการป้องกันโครงข่าย

๗.๔.๑ คู่สัญญาแต่ละฝ่ายตกลงรับผิดชอบในการรักษาความปลอดภัยในการทำงานของโครงข่ายในส่วนของตนเอง และตกลงที่จะดำเนินการระบวนการใด ๆ เท่าที่จำเป็นทั้งหมดและเท่าที่จะเป็นไปได้ในทางปฏิบัติ เพื่อประกันว่าโครงข่ายในส่วนของตนเองนั้นมีลักษณะ

(ก) ไม่ทำอันตรายหรือส่งผลกระทบต่อความปลอดภัยหรือสุขภาพของบุคคลใด ๆ ซึ่งรวมถึงพนักงาน ลูกจ้าง และคู่สัญญาอื่น ๆ ของคู่สัญญาอีกฝ่ายหนึ่ง

(ข) ไม่ทำอันตรายทั้งในทางกายภาพและในทางเทคนิคต่อโครงข่ายของคู่สัญญาอีกฝ่ายหนึ่ง ซึ่งรวมถึง (แต่ไม่จำกัดเฉพาะ) การสร้างความเสียหาย การกีดกันหรือรบกวนประสิทธิภาพการทำงานของโครงข่ายของคู่สัญญาอีกฝ่ายหนึ่ง

ข้อ ๘ การเรียกเก็บค่าบริการ ค่าเชื่อมต่อ และการชำระเงิน

๘.๑ การเรียกเก็บค่าเชื่อมต่อ (Interconnection Charge)

คู่สัญญาทั้งสองฝ่ายต้องดำเนินการใดๆ เพื่อจัดเก็บ บันทึกและจัดส่งข้อมูลการเรียกเก็บค่าบริการ (Billing Information) ซึ่งเกี่ยวข้องกับทราฟฟิค (traffic) ที่ไหลผ่านโครงข่ายของตนเองเพื่อบันทึกการให้บริการเชื่อมต่อโครงข่าย โดยใช้ข้อมูลจาก Call Detail Records ตามอัตราค่าเชื่อมต่อโครงข่ายที่กำหนดในเอกสารแนบท้ายสัญญาหมายเลข ๖ ซึ่งเป็นอัตราที่ยังไม่รวมภาษีมูลค่าเพิ่ม พร้อมจัดให้มีการบำรุงรักษาและตรวจสอบความถูกต้องของอุปกรณ์ที่เกี่ยวข้องอย่างสม่ำเสมอ โดยผู้ให้เชื่อมต่อโครงข่ายจะแจ้งบันทึกปริมาณทราฟฟิคที่เรียกเข้าจากโครงข่ายของผู้ขอเชื่อมต่อโครงข่ายไปยังโครงข่ายของผู้ให้เชื่อมต่อโครงข่าย ทั้งนี้ ข้อมูลการเรียกเก็บค่าบริการ (Billing Information) จะต้องมีรายละเอียดเพียงพอที่จะให้ผู้ขอเชื่อมต่อโครงข่ายสามารถตรวจสอบความถูกต้องได้

ผู้ขอเชื่อมต่อโครงข่ายจะต้องมีการส่ง Caller Line Identity (CLI) ไปกับทราฟฟิค (Traffic) เพื่อให้ผู้ให้เชื่อมต่อโครงข่ายสามารถที่จะวัดทราฟฟิค (Traffic) เพื่อประโยชน์ในการเรียกเก็บค่าเชื่อมต่อโครงข่ายและการชำระเงิน เว้นแต่กรณีพิเศษที่ไม่สามารถส่ง CLI ได้ เช่นบริการ PCT เป็นต้น

ฐานในการเรียกเก็บค่าเชื่อมต่อให้เรียกเก็บเป็นนาที การนับจำนวนนาทีในการคิดค่าเชื่อมต่อให้คิดจากจำนวนวินาทีของทราฟฟิคที่สมบูรณ์ทั้งหมดที่ต้องเรียกเก็บเงินระหว่างกันตามสัญญานี้ตามที่เกิดขึ้นในเดือนนั้นๆ โดยเฉพาะของนาทีให้คิดตามจริงไม่มีการปัดเศษ

ทราฟฟิคที่สมบูรณ์ในที่นี้หมายถึง การต่อเรียกที่มีการรับสาย (answered calls)

ฐานในการเรียกเก็บค่าเชื่อมต่อประเภทข้อมูลให้เรียกเก็บดังนี้

(๑) ประเภทข้อความสั้น (SMS) คิดบนฐานของจำนวนครั้งของข้อมูล (Number of Messages) ที่มีการใช้บริการเชื่อมต่อโครงข่ายโทรคมนาคม

(๒) ประเภทข้อความภาพและเสียง (MMS) คิดตามปริมาณของข้อมูล (Messages Volumes) และจำนวนครั้งของข้อมูล (Number of Messages) ที่มีการใช้บริการเชื่อมต่อโครงข่ายโทรคมนาคม

๘.๒ การเรียกเก็บเงิน

ผู้ให้เชื่อมต่อโครงข่ายต้องจัดส่งใบเรียกเก็บเงิน สำหรับค่าใช้จ่ายในการส่งหรือรับทราฟฟิค (traffic) ที่สมบูรณ์ให้แก่ผู้ขอเชื่อมต่อโครงข่ายในรอบเดือนก่อน

๘.๓ การชำระเงิน

๘.๓.๑ ผู้ขอเชื่อมต่อโครงข่ายตกลงชำระเงินค่าเชื่อมต่อให้แก่ผู้ให้เชื่อมต่อ

โครงข่ายภายใน ๓๐ วัน นับถัดจากวันที่ระบุในใบเรียกเก็บเงิน โดยให้ถือวันดังกล่าวเป็น “วันถึงกำหนดใช้เงิน” ทั้งนี้ ในการชำระเงินค่าเชื่อมต่อ ณ วันดังกล่าว คู่สัญญาทั้งสองฝ่ายตกลงที่จะนำใบเรียกเก็บเงินสำหรับค่าเชื่อมต่อที่ครบกำหนดชำระระหว่างกันตามสัญญาฉบับนี้ และตามสัญญาเชื่อมต่อโครงข่ายโทรคมนาคมอีกฉบับหนึ่งระหว่างบริษัท ดิจิตอล โฟน จำกัด ในฐานะผู้ให้เชื่อมต่อโครงข่ายและบริษัท ในฐานะผู้ขอเชื่อมต่อโครงข่ายซึ่งทำขึ้นในวันเดียวกับวันที่ทำสัญญาฉบับนี้ มาทำการหักกลบลบหนี้กัน โดยไม่ต้องบอกกล่าวล่วงหน้า ทั้งนี้ ผู้ขอเชื่อมต่อโครงข่ายจะชำระเงินค่าเชื่อมต่อให้แก่ผู้ให้เชื่อมต่อโครงข่ายเฉพาะค่าเชื่อมต่อที่เป็นส่วนต่างของจำนวนเงินค่าเชื่อมต่อซึ่งคำนวณจากปริมาณทราฟฟิคทุกประเภทที่ผู้ขอเชื่อมต่อโครงข่ายส่งเข้ามาหรือผ่านเข้ามาในโครงข่ายของผู้ให้เชื่อมต่อโครงข่ายซึ่งมีจำนวนเงินสูงกว่าค่าเชื่อมต่อที่คำนวณจากปริมาณทราฟฟิคบริษัท ดิจิตอล โฟน จำกัด ในฐานะผู้ขอเชื่อมต่อโครงข่ายส่งเข้ามาหรือผ่านเข้ามาในโครงข่ายของบริษัท ในฐานะผู้ให้เชื่อมต่อโครงข่ายตามสัญญาอีกฉบับหนึ่งที่อ้างถึงข้างต้น

การที่ผู้ขอเชื่อมต่อโครงข่ายไม่สามารถเรียกเก็บค่าบริการจากผู้ให้บริการต้นทางได้ ผู้ขอเชื่อมต่อโครงข่ายจะต้องเป็นผู้รับภาระหนี้สูญ โดยผู้ขอเชื่อมต่อโครงข่ายไม่สามารถยกขึ้นกล่าวอ้างการชำระค่าเชื่อมต่อโครงข่ายตามสัญญาเชื่อมต่อโครงข่ายได้

๘.๓.๒ ในกรณีที่คู่สัญญาผิดนัดไม่ชำระหนี้ภายในกำหนดเวลา คู่สัญญาฝ่ายนั้นจะต้องชำระดอกเบี้ยในอัตราร้อยละ ๗.๕ ต่อปี การคำนวณอัตรดอกเบี้ยจะเริ่มตั้งแต่วันที่ผิดนัดจนถึงวันที่คู่สัญญาชำระเงินตามใบเรียกเก็บเงินเต็มจำนวน

๘.๓.๓ ในกรณีที่คู่สัญญาฝ่ายหนึ่งซึ่งเป็นผู้จัดทำใบเรียกเก็บเงินตรวจพบว่าจำนวนเงินในใบเรียกเก็บเงินไม่ครบถ้วน คู่สัญญาฝ่ายนั้นสามารถออกใบเพิ่มหนี้เรียกเก็บในส่วนที่ขาดในเดือนถัดไป ทั้งนี้ จะต้องกระทำภายในกำหนดระยะเวลาไม่เกิน ๓๐ วัน นับแต่วันที่มีการออกใบเรียกเก็บเงินที่เกี่ยวข้องกับจำนวนเงินที่ไม่ครบถ้วนนั้น

๘.๓.๔ กรณีที่ผู้ขอเชื่อมต่อโครงข่ายส่งทราฟฟิคของตนผ่านโครงข่ายโทรคมนาคมของผู้รับใบอนุญาตรายอื่นรายใดรายหนึ่ง หรือหลายรายมายังโครงข่ายของผู้ให้เชื่อมต่อโครงข่าย โดยที่ผู้รับใบอนุญาตรายอื่นรายใดรายหนึ่ง หรือหลายรายนั้น ยังมีได้ทำสัญญาเชื่อมต่อโครงข่ายโทรคมนาคมกับผู้ให้เชื่อมต่อโครงข่ายตามประกาศคณะกรรมการกิจการโทรคมนาคมแห่งชาติว่าด้วยการใช้และการเชื่อมต่อโครงข่าย พ.ศ.๒๕๔๙ (ซึ่งต่อไปในสัญญาฉบับนี้เรียกว่า “ผู้ประกอบการรายอื่น”) ให้ถือว่าผู้ขอเชื่อมต่อโครงข่ายได้ส่งทราฟฟิคมายังโครงข่ายโทรคมนาคมของผู้ให้เชื่อมต่อโครงข่ายโดยตรง ซึ่งผู้ขอเชื่อมต่อโครงข่ายตกลงชำระค่าเชื่อมต่อตามอัตราประเภท Call Termination ให้แก่ผู้ให้เชื่อมต่อโครงข่าย

ในกรณีที่ได้มีการลงนามในสัญญาการเชื่อมต่อโครงข่ายโทรคมนาคมระหว่างผู้ให้เชื่อมต่อโครงข่ายและผู้ประกอบการรายอื่นในภายหลัง กรณีนี้มีให้ถือว่าการส่งทราฟฟิคดังกล่าวข้างต้นของผู้ขอเชื่อมต่อโครงข่ายเป็นการส่งทราฟฟิคไปยังโครงข่ายโทรคมนาคมของผู้ให้เชื่อมต่อโครงข่ายโดยตรง และให้นำข้อตกลงและเงื่อนไขในสัญญาการเชื่อมต่อโครงข่ายโทรคมนาคมระหว่างผู้ให้เชื่อมต่อโครงข่ายกับผู้ประกอบการรายอื่นมาใช้บังคับในเรื่องการส่งทราฟฟิค และการเรียก

เก็บค่าเชื่อมต่อแทนข้อ ๘.๓.๔ นี้

๘.๔ การแก้ไขข้อผิดพลาด

๘.๔.๑ ในกรณีที่มีข้อโต้แย้งเกี่ยวกับความถูกต้องของข้อมูลกราฟฟิค และข้อมูลอื่นๆ ที่เกี่ยวข้อง ให้คู่สัญญาฝ่ายใดฝ่ายหนึ่งมีสิทธิส่งเรื่องให้คู่สัญญาอีกฝ่ายหนึ่งตรวจสอบข้อโต้แย้งภายในระยะเวลา ๓๐ วันนับจากวันที่ระบุไว้ในใบเรียกเก็บเงิน ตามข้อ ๘.๓.๑ ของใบเรียกเก็บเงินที่เกี่ยวข้องกับข้อมูลที่มีการโต้แย้งนั้น และคู่สัญญาทั้งสองฝ่ายต้องตรวจสอบข้อโต้แย้งร่วมกันให้แล้วเสร็จภายใน ๙๐ วันนับจากวันที่คู่สัญญาอีกฝ่ายได้รับข้อโต้แย้งดังกล่าว หากคู่สัญญาทั้งสองฝ่ายไม่สามารถยุติข้อโต้แย้งได้ ให้ส่งข้อโต้แย้งดังกล่าวแก่คณะกรรมการร่วมเพื่อทำการไกล่เกลี่ยต่อไป ทั้งนี้ คณะกรรมการร่วมจะพยายามทำการไกล่เกลี่ยข้อโต้แย้งให้เสร็จสิ้นภายใน ๓๐ วันนับจากวันที่ได้รับข้อโต้แย้งดังกล่าว

ผู้ขอเชื่อมต่อโครงข่ายจะต้องชำระเงินส่วนที่ไม่มีการโต้แย้งให้ครบถ้วนก่อนส่งเรื่องให้ผู้ให้เชื่อมต่อโครงข่าย และในกรณีที่จำนวนเงินที่โต้แย้งมีมูลค่าไม่เกินร้อยละ ๑ ของจำนวนเงินทั้งหมดของแต่ละประเภทบริการการเชื่อมต่อ ผู้ขอเชื่อมต่อโครงข่ายจะต้องชำระเงินทั้งหมดให้แก่ผู้ให้เชื่อมต่อโครงข่ายก่อนส่งข้อโต้แย้งให้ผู้ให้เชื่อมต่อโครงข่ายตรวจสอบร่วมกัน

๘.๕ หลักประกันสัญญา

ผู้ให้เชื่อมต่อโครงข่ายอาจเรียกร้องให้ผู้ขอเชื่อมต่อโครงข่ายจัดส่งหลักประกันหรือหนังสือค้ำประกันของธนาคารเพื่อประกันการปฏิบัติตามสัญญาฉบับนี้ หลักประกันต้องมีจำนวนวงเงินค้ำประกันเท่ากับจำนวนเงินที่ผู้ขอเชื่อมต่อโครงข่ายจะต้องชำระค่าตอบแทนในการเชื่อมต่อโครงข่ายสุทธิ ตามประมาณการกราฟฟิคเป็นเวลาไม่เกินสองไตรมาสถัดไปตามข้อมูลซึ่งผู้ขอเชื่อมต่อโครงข่าย ได้จัดส่งข้อมูลประมาณการกราฟฟิคให้แก่ผู้ให้เชื่อมต่อโครงข่าย

ในระหว่างกำหนดระยะเวลาตามสัญญา หากวงเงินค้ำประกันลดลงไปไม่ว่าทั้งหมด หรือบางส่วนอันเนื่องมาจากการการชดใช้ความเสียหายให้แก่ผู้ให้เชื่อมต่อโครงข่าย หรือมูลค่าของหลักประกันลดลงไม่ว่าด้วยเหตุใด ๆ ผู้ขอเชื่อมต่อโครงข่ายตกลงจะส่งมอบหลักประกัน หรือหนังสือค้ำประกันของธนาคารเพิ่มเติมให้มีมูลค่าครบตามจำนวนที่ผู้ให้เชื่อมต่อโครงข่ายกำหนดไว้ภายใน ๗ วันเริ่มนับตั้งแต่วันที่ผู้ให้เชื่อมต่อโครงข่ายได้แจ้งให้ผู้ขอเชื่อมต่อโครงข่ายรับทราบ

ในกรณีที่หนังสือค้ำประกันของธนาคารสิ้นสุดลงตามระยะเวลาที่กำหนดไว้ในหนังสือค้ำประกันของธนาคาร ผู้ขอเชื่อมต่อโครงข่ายจะต้องนำหนังสือค้ำประกันของธนาคารฉบับใหม่ โดยมีวงเงินเท่ากับวงเงินตามหนังสือค้ำประกันของธนาคารฉบับเดิม หรือตามที่ผู้ให้เชื่อมต่อโครงข่ายได้กำหนดวงเงินไว้มาวางเป็นหลักประกันภายใน ๑๕ วันเริ่มนับตั้งแต่วันที่หนังสือค้ำประกันของธนาคารฉบับเดิมสิ้นสุดลง

๘.๖ การร่วมมือป้องกันการลักลอบใช้บริการในโครงข่าย

คู่สัญญาทั้งสองฝ่ายตกลงที่จะให้ความร่วมมือกับคู่สัญญาอีกฝ่ายหนึ่งในการตรวจสอบ ผลิต หรือปรับปรุงแก้ไขให้ถูกต้องซึ่งการกระทำใดๆ อันเป็นการลักลอบใช้บริการในโครงข่ายโดยมิชอบด้วยกฎหมาย

ข้อ ๙ เงื่อนไขและข้อกำหนดทางการค้า

๙.๑ ค่าใช้จ่ายในการเชื่อมต่อโครงข่าย

การรับภาระค่าใช้จ่ายวงจรเชื่อมต่อโครงข่าย (Physical link) ในกรณีที่ใช้ร่วมกัน ให้คู่สัญญาร่วมกันรับผิดชอบค่าใช้จ่ายตามปริมาณการใช้ของแต่ละฝ่ายได้จัดสรรให้แก่ตนเอง เว้นแต่จะตกลงกันไว้เป็นอย่างอื่น ส่วนในกรณีที่ไม่มีการใช้ร่วมกัน ให้คู่สัญญาฝ่ายที่เป็นผู้ใช้รับภาระค่าใช้จ่ายเองทั้งหมด

๙.๒ เสรีภาพในการทำสัญญา

คู่สัญญาทั้งสองฝ่ายอาจเชื่อมต่อโครงข่ายเข้ากับผู้รับใบอนุญาตรายอื่นภายใต้ข้อกำหนดและเงื่อนไขที่ระบุไว้ในใบอนุญาต คู่สัญญาฝ่ายหนึ่งจะจำกัดเสรีภาพของคู่สัญญาอีกฝ่ายหนึ่งในการทำสัญญาเชื่อมต่อโครงข่ายดังกล่าวไม่ได้

๙.๓ กฎหมายที่ใช้บังคับ

ให้นำกฎหมายไทยมาใช้บังคับกับสัญญา

๙.๔ การคงไว้และการสละสิทธิเรียกร้อง

การสละสิทธิเรียกร้องจะต้องกระทำเป็นลายลักษณ์อักษรและส่งให้แก่คู่สัญญาอีกฝ่ายหนึ่งโดยชอบตามสัญญา การที่คู่สัญญาอีกฝ่ายหนึ่งไม่ใช้สิทธิเรียกร้องไม่ถือเป็นเหตุให้สิทธิดังกล่าวระงับสิ้นไปและไม่ถือเป็นการสละสิทธิเรียกร้อง

๙.๕ คู่สัญญาฝ่ายใดฝ่ายหนึ่งจะโอนสิทธิ ผลประโยชน์ หน้าที่ และความรับผิดชอบใดๆ ให้แก่บุคคลภายนอกมิได้เว้นแต่จะได้รับความยินยอมเป็นหนังสือจากคู่สัญญาอีกฝ่ายหนึ่ง

๙.๖ ความสมบูรณ์ของสัญญา

ในกรณีที่ข้อสัญญาหรือหนี้ตามสัญญาข้อใดตกเป็นโมฆะหรือไม่มีผลบังคับทางกฎหมายโดยผลของกฎหมายหรือโดยผลของคำพิพากษาของศาล ให้ถือว่าข้อสัญญาหรือหนี้ดังกล่าวไม่มีผลกระทบต่อความสมบูรณ์ของข้อสัญญาในส่วนอื่นๆ

ข้อ ๑๐ การประกันภัย

๑๐.๑ ผู้ขอเชื่อมต่อโครงข่ายจะต้องจัดให้มีและคงไว้ซึ่งการประกันภัยตามมาตรฐานที่ยอมรับกันโดยทั่วไปในอุตสาหกรรมโทรคมนาคมในประเทศไทยกับบริษัทประกันภัยซึ่งได้รับอนุญาตตามกฎหมายไทยในเรื่องดังต่อไปนี้

(ก) การประกันภัยความรับผิดชอบต่อสาธารณะ(public liability insurance) โดยมีวงเงินขึ้นอยู่กับการตกลงระหว่างคู่สัญญา เป็นรายกรณีไป

(ข) การประกันภัยในทรัพย์สินของผู้ขอเชื่อมต่อโครงข่ายที่ใช้ในการเชื่อมต่อโครงข่ายตามสัญญาฯ โดยให้มีการคุ้มครองทรัพย์สินดังกล่าว ขึ้นอยู่กับการตกลงระหว่างคู่สัญญา เป็นรายกรณีไป

๑๐.๒ ในกรณีที่มีการร้องขอจากผู้ให้เชื่อมต่อโครงข่าย ผู้ขอเชื่อมต่อโครงข่ายมีหน้าที่ต้องแสดงหลักฐานที่เพียงพอ เช่น สำเนากรมธรรม์ประกันภัย หรือเอกสารอื่นใด เพื่อแสดงว่าตนได้ปฏิบัติตามข้อผูกพันของตนในเรื่องการประกันภัยตามข้อ ๑๐.๑ ครบถ้วนแล้ว ภายใน ๑๕ วันนับตั้งแต่วันที่ที่มีการร้องขอจากผู้ให้เชื่อมต่อโครงข่าย

ข้อ ๑๑ การรักษาข้อมูลลับ ความรับผิด และการชดใช้ค่าเสียหาย

๑๑.๑ คู่สัญญาแต่ละฝ่ายอาจเปิดเผยข้อมูลลับทางด้านเทคนิคและธุรกิจแก่คู่สัญญาอีกฝ่ายหนึ่งโดยทางวาจา ลายลักษณ์อักษร รูปภาพหรือโดยรูปแบบอื่นๆ ตามที่ตกลงกันภายใต้การได้รับความเห็นชอบจากคณะกรรมการกิจการโทรคมนาคมแห่งชาติเพื่อประโยชน์ในการดำเนินการใดๆ หรือเพื่อวัตถุประสงค์ภายใต้สัญญานี้

๑๑.๒ คู่สัญญาแต่ละฝ่ายให้การรับรองว่าอุปกรณ์ ระบบ และส่วนใดๆ ของโครงข่ายที่ตนได้จัดหาให้เพื่อประโยชน์ในการเชื่อมต่อโครงข่ายหรือเพื่อการใช้งานของคู่สัญญาอีกฝ่ายหนึ่งมิได้ละเมิดลิขสิทธิ์ สิทธิบัตร เครื่องหมายการค้า และเครื่องหมายบริการ รวมทั้งสิทธิในทรัพย์สินทางปัญญาอื่นๆ ของบุคคลที่สาม

๑๑.๓ คู่สัญญาแต่ละฝ่ายจะไม่นำเครื่องหมายการค้า เครื่องหมายบริการ หรือชื่อทางการค้าของคู่สัญญาอีกฝ่ายหนึ่งมาใช้เป็นของตนเอง เว้นแต่จะได้รับอนุญาตเป็นลายลักษณ์อักษรจากคู่สัญญาผู้มีสิทธิในทรัพย์สินทางปัญญานั้น

๑๑.๔ การโอนข้อมูลระหว่างคู่สัญญาไม่ก่อให้เกิดการอนุญาตทั้งโดยทางตรงหรือทางอ้อมในการให้สิทธิในทรัพย์สินทางปัญญาไม่ว่าในระหว่างที่มีการโอนข้อมูลหรือภายหลังการโอนข้อมูลนั้น

๑๑.๕ เว้นแต่จะได้กำหนดไว้เป็นอย่างอื่นในสัญญานี้ คู่สัญญาแต่ละฝ่ายจะไม่เปิดเผยข้อมูลลับเว้นแต่ในกรณีดังต่อไปนี้

ก) การเปิดเผยนั้นได้รับอนุญาตเป็นลายลักษณ์อักษรจากคู่สัญญาผู้มีสิทธิในข้อมูลนั้น

ข) เป็นการเปิดเผยข้อมูลต่อคณะกรรมการร่วม หรือ อนุญาตโดยตุลาการ หรือผู้เชี่ยวชาญที่ได้รับการแต่งตั้งให้ชี้ขาดข้อพิพาทตามสัญญานี้

ค) การเปิดเผยข้อมูลเป็นไปตามกฎหมาย ระเบียบ ข้อกำหนด คำสั่ง ประกาศ และกฎเกณฑ์การกำกับดูแลที่ออกโดยคณะกรรมการกิจการโทรคมนาคมแห่งชาติ หรือโดยคำสั่งศาล

๑๑.๖ คู่สัญญาฝ่ายที่เปิดเผยข้อมูลแก่บุคคลที่สามจะต้องแจ้งให้คู่สัญญาอีกฝ่ายหนึ่งทราบซึ่งการเปิดเผยข้อมูลนั้นก่อนที่จะมีการเปิดเผยข้อมูลดังกล่าว

๑๑.๗ คู่สัญญาแต่ละฝ่ายให้การรับรองว่าข้อมูลซึ่งคู่สัญญาฝ่ายหนึ่งเปิดเผยแก่ คู่สัญญาอีกฝ่ายหนึ่งนั้นจะนำไปใช้เฉพาะเพื่อประโยชน์อันเป็นที่ประสงค์ของการเปิดเผยข้อมูลนั้น

๑๑.๘ เพื่อเป็นการป้องกันการเปิดเผยข้อมูลลับอย่างไม่เหมาะสม คู่สัญญาทั้งสองฝ่าย ตกลงที่จะจำกัดการเข้าถึงซึ่งข้อมูลดังกล่าวเฉพาะแต่โดยพนักงาน ลูกจ้างหรือตัวแทนของคู่สัญญาซึ่งอยู่ใน สถานะที่มีความจำเป็นจะต้องรู้ข้อมูลเพื่อประโยชน์ในการดำเนินการภายใต้วัตถุประสงค์แห่งสัญญานี้ เท่านั้น

พนักงาน ลูกจ้างหรือตัวแทนของคู่สัญญาซึ่งได้รับสิทธิในการเข้าถึงข้อมูล จะต้องรักษาข้อมูลนั้นไว้อย่างเป็นความลับเฉพาะและจะต้องไม่เปิดเผยข้อมูลนั้นต่อบุคคลอื่น

คู่สัญญาแต่ละฝ่ายจะต้องรับผิดชอบในกรณีที่พนักงาน ลูกจ้างหรือตัวแทนของตนได้เปิดเผยข้อมูลต่อบุคคลอื่น

๑๑.๙ คู่สัญญาทั้งสองฝ่ายไม่ต้องรับผิดชอบใช้ค่าสินไหมทดแทนให้กับคู่สัญญาอีกฝ่าย หนึ่งในกรณีที่บุคคลที่สามกล่าวอ้าง เรียกร้องและดำเนินการใดๆ ประกอบขอกกล่าวอ้างว่า การใช้ circuit, อุปกรณ์ (apparatus) หรือระบบ software หรือการทำงานของบริการใดๆ โดยคู่สัญญาฝ่ายหนึ่ง ฝ่ายใดภายใต้สัญญานี้ก่อให้เกิดการละเมิดหรือการนำไปใช้ในทางมิชอบซึ่งสิทธิบัตร ลิขสิทธิ์ หรือ ทรัพย์สินทางปัญญาอื่นๆ รวมทั้งสิทธิในการเป็นเจ้าของของบุคคลที่สามนั้น หากสามารถพิสูจน์ได้ว่าตน มิได้มีส่วนรู้เห็นกับการกระทำความผิดนั้น

๑๑.๑๐ ข้อมูลลับซึ่งเป็นลายลักษณ์อักษรทั้งหมดหรือส่วนใดส่วนหนึ่งของข้อมูลดังกล่าว (ซึ่งรวมถึงข้อมูลลายลักษณ์อักษรที่มีการเก็บไว้ใน Computer software หรือในรูป electronic storage media) รวมทั้งเอกสารแสดงการวิเคราะห์ ศึกษา ตรวจสอบ รายงาน หรือเอกสารอื่นๆ ซึ่งจัดทำโดย คู่สัญญาฝ่ายที่ได้รับทราบข้อมูล (หรือโดยตัวแทนซึ่งได้รับมอบอำนาจ) โดยเกิดจากหรือเป็นผลมาจาก ข้อมูลลับซึ่งได้จากคู่สัญญาฝ่ายที่เปิดเผยข้อมูลจะต้องถูกส่งคืนไปยังคู่สัญญาฝ่ายที่เปิดเผยข้อมูล หรือ ทำลายโดยคู่สัญญาฝ่ายที่ได้รับทราบข้อมูลนั้นในกรณีที่มีการร้องขอโดยคู่สัญญาฝ่ายที่เปิดเผยข้อมูลใน เวลาใดๆ ตามที่ตกลงกัน หรือในวันที่สัญญานี้สิ้นสุดลง แล้วแต่ที่ระยะเวลาใดจะถึงก่อน

ในกรณีที่มีการร้องขอให้ทำลายข้อมูลนั้น คู่สัญญาฝ่ายที่ได้รับการร้องขอจะต้อง ทำคำรับรองเป็นลายลักษณ์อักษรว่าได้มีการทำลายข้อมูลเสร็จสมบูรณ์แล้วส่งให้คู่สัญญาฝ่ายที่ร้องขอ ภายใน ๓๐ วันทำการ (Business Day) นับแต่วันทำลายข้อมูลนั้น

นับแต่วันที่มีการร้องขอให้ทำลายข้อมูลลับ คู่สัญญาฝ่ายที่ได้รับการร้องขอจะนำ ข้อมูลนั้นไปใช้ในรูปแบบใดๆ เพื่อประโยชน์ใดๆ ไม่ได้อีกต่อไป

๑๑.๑๑ คู่สัญญาทั้งสองฝ่ายรับว่าเงื่อนไขในข้อ ๑๑. ทั้งหมดมีผลบังคับใช้ตลอดไปแม้ว่า สัญญาส่วนอื่นๆ ในสัญญานี้จะตกเป็นโมฆะ ใช้บังคับไม่ได้หรือสิ้นสุดลงด้วยเหตุใดก็ตาม หน้าที่ในการ รักษาความลับของข้อมูลลับซึ่งมีการเปิดเผยในระหว่างคู่สัญญาและหน้าที่ใดๆ ภายใต้ข้อ ๑๑. นี้จะคงอยู่ ต่อไปจนครบเวลา ๒ ปี นับแต่วันที่สัญญานี้สิ้นสุดลงทั้งหมด

๑๑.๑๒ ในกรณีที่ไม่มีภาระบงไว้ในสัญญาหรือในกรณีที่ไม่มีภาระตกลงกันเป็นอย่างอื่น คู่สัญญาจะต้องไม่เปิดเผยแก่บุคคลที่สามซึ่งบางส่วนหรือทั้งหมดของข้อมูลเกี่ยวกับสัญญาในส่วนที่ได้รับยกเว้นจากองค์การกำกับดูแลว่าไม่ต้องจัดให้มีการพิมพ์เผยแพร่

๑๑.๑๓ คู่สัญญาแต่ละฝ่ายตกลงที่จะไม่จัดพิมพ์เผยแพร่ ให้ข่าว ประกาศแจ้ง หรือกระทำการใดๆ อันเป็นการเปิดเผยต่อสาธารณชนซึ่งข้อกำหนดต่างๆ ในสัญญาที่ได้รับการยินยอมให้ปกปิดเป็นความลับได้ตามกฎหมาย เว้นแต่จะได้รับความยินยอมเป็นลายลักษณ์อักษรจากคู่สัญญาอีกฝ่ายหนึ่ง

๑๑.๑๔ คู่สัญญาแต่ละฝ่ายรับว่าการละเมิดข้อสัญญาข้อใดข้อหนึ่งของสัญญาข้อ ๑๑. นี้ อาจก่อให้เกิดความเสียหายแก่คู่สัญญาอีกฝ่ายหนึ่ง

๑๑.๑๕ คู่สัญญาทั้งสองฝ่ายได้รับรู้ เข้าใจ และตระหนักถึงการกระทำใดๆ ตามสัญญาข้อ ๑๑. ทั้งหมดในเรื่องการรักษาความลับของข้อมูล

๑๑.๑๖ เหตุสุดวิสัย

คู่สัญญาทั้งสองฝ่ายไม่ต้องรับผิดชอบในการผิดสัญญาอันเนื่องมาจากเหตุสุดวิสัย อันหมายถึง เหตุใดๆ อันจะเกิดขึ้นก็ติ จะให้ผลพิบัติก็ติ เป็นเหตุที่ไม่อาจป้องกันได้แม้ทั้งบุคคลผู้ต้องประสพหรือใกล้จะต้องประสพเหตุนั้น จะได้จัดการระมัดระวังตามสมควรอันพึงคาดหมายได้จากบุคคลในฐานะและภาวะเช่นนั้น และเพื่อประโยชน์ในการตีความสัญญานี้ เหตุสุดวิสัยให้รวมถึง (แต่ไม่จำกัดเฉพาะ) การก่อกบฏ การก่อการร้าย สงคราม การปฏิวัติรัฐประหาร ภาวะฉุกเฉินแห่งชาติ ภัยธรรมชาติร้ายแรง คลื่นยักษ์สึนามิ อัคคีภัย वादภัย อุทกภัย การระเบิด การก่อวินาศกรรม แต่ทั้งนี้ไม่รวมถึงข้อพิพาททางด้านแรงงานทุกประเภทหรือการนัดหยุดงาน

คู่สัญญาฝ่ายใดฝ่ายหนึ่งซึ่งได้รับผลกระทบจากเหตุสุดวิสัย คู่สัญญาฝ่ายนั้นจะต้องแจ้งให้คู่สัญญาอีกฝ่ายหนึ่งทราบโดยพลันซึ่งสภาพและรายละเอียดของเหตุสุดวิสัยนั้น

กรณีที่เหตุสุดวิสัยดังกล่าวได้สิ้นสุดลง หรือเปลี่ยนแปลงไป คู่สัญญาฝ่ายใดฝ่ายหนึ่งซึ่งได้รับผลกระทบจะต้องแจ้งให้คู่สัญญาอีกฝ่ายหนึ่งทราบโดยพลัน

ในกรณีที่เหตุสุดวิสัยกระทบถึงการปฏิบัติตามสัญญาของคู่สัญญาอีกฝ่ายหนึ่งเพียงบางส่วน คู่สัญญาฝ่ายนั้นยังคงมีภาระผูกพันที่จะต้องปฏิบัติตามสัญญาตามส่วนที่ไม่ได้รับผลกระทบจากเหตุสุดวิสัยนั้น

ข้อ ๑๒ ความสัมพันธ์กับผู้ให้บริการ

๑๒.๑ คู่สัญญาทั้งสองฝ่ายรับว่าคู่สัญญาแต่ละฝ่ายจะรับผิดชอบในการเรียกเก็บค่าบริการจากผู้ให้บริการของตนเอง สำหรับบริการที่ตนเป็นผู้ให้บริการแก่ผู้ให้บริการดังกล่าว เว้นแต่จะมีการตกลงกันไว้เป็นอย่างอื่นภายใต้การได้รับความเห็นชอบจากคณะกรรมการกิจการโทรคมนาคมแห่งชาติ

๑๒.๒ ผู้ขอเชื่อมต่อโครงข่ายตกลงจะชำระค่าบริการที่เกี่ยวข้องแก่ผู้ให้เชื่อมต่อโครงข่าย ในกรณีที่ค่าบริการซึ่งจะเรียกเก็บจากผู้ให้บริการนั้นมีค่าบริการของผู้ให้เชื่อมต่อโครงข่ายรวมอยู่ด้วย

หน้าที่ในการชำระค่าบริการแก่ผู้ให้เชื่อมต่อโครงข่ายไม่ระงับไปแม้ว่าผู้ขอเชื่อมต่อโครงข่ายไม่อาจเรียกเก็บเงินจำนวนดังกล่าวจากผู้ให้บริการได้ก็ตาม

ข้อ ๑๓ คณะกรรมการร่วม

ให้คู่สัญญาทั้งสองฝ่ายร่วมกันจัดตั้งคณะกรรมการร่วมโดยเร็วที่สุดเท่าที่จะทำได้ โดยให้รายละเอียดในการจัดตั้ง คุณสมบัติ อำนาจ และหน้าที่ของคณะกรรมการร่วมเป็นไปตามที่กำหนดในเอกสารแนบท้ายสัญญาหมายเลข ๙

ข้อ ๑๔ การเลิก การระงับ การเปลี่ยนแปลงแก้ไข การทบทวน สัญญา

๑๔.๑ การยกเลิกและการระงับของสัญญาให้เป็นไปตามหลักเกณฑ์และเงื่อนไขของคณะกรรมการกิจการโทรคมนาคมแห่งชาติ

๑๔.๒ ให้คู่สัญญากำหนดกระบวนการและขั้นตอนในการพิจารณาทบทวนสัญญาโดยจะต้องมีการพิจารณาทบทวนสัญญาอย่างน้อยปีละครั้ง อย่างไรก็ตาม คู่สัญญาทั้งสองฝ่ายอาจตกลงเปลี่ยนแปลง แก้ไขสัญญานี้ได้ในทันทีภายใต้การได้รับความเห็นชอบจากคณะกรรมการกิจการโทรคมนาคมแห่งชาติเมื่อมีเหตุการณ์ดังต่อไปนี้เกิดขึ้นเท่าที่ข้อบทในสัญญานี้ได้รับผลกระทบจากเหตุการณ์เหล่านั้นที่เกิดขึ้น

- การเปลี่ยนแปลงแก้ไขกฎระเบียบด้านการกำกับดูแลที่เกี่ยวข้อง
- การแก้ไขเปลี่ยนแปลงเงื่อนไขที่กำหนดไว้ในใบอนุญาตของแต่ละฝ่าย
- ข้อสัญญาส่วนใดส่วนหนึ่งพ้นสภาพบังคับ หรืออยู่ในสภาพที่ไม่เหมาะสม

จะนำมาใช้บังคับอีกต่อไป

ทั้งนี้ กระบวนการและขั้นตอนในการพิจารณาทบทวน เปลี่ยนแปลง แก้ไขสัญญาให้เป็นหน้าที่ของคณะกรรมการร่วมตามข้อ ๑๓

๑๔.๓ คู่สัญญาแต่ละฝ่ายรับจะให้ความช่วยเหลือใดๆ ที่จำเป็นแก่คู่สัญญาอีกฝ่ายหนึ่ง เพื่อเยียวยาการไม่ปฏิบัติตามสัญญาของคู่สัญญาฝ่ายนั้น

๑๔.๔ การเลิกหรือการระงับของสัญญานี้ไม่กระทบถึงสิทธิและหน้าที่ของคู่สัญญาที่เกิดขึ้นในระหว่างสัญญามีผลบังคับใช้

๑๔.๕ การยกเลิกหรือระงับการเชื่อมต่อโครงข่ายเนื่องจากการผิดนัดชำระเงิน จะต้องได้รับความยินยอมจากคณะกรรมการกิจการโทรคมนาคมแห่งชาติก่อน

ข้อ ๑๕ การจำกัดความรับผิด

๑๕.๑ ในการปฏิบัติตามสัญญา คู่สัญญาทั้งสองฝ่ายมีหน้าที่และข้อผูกพันที่จะต้องใช้ความสามารถและความเอาใจใส่ของตนจนเต็มที่เกี่ยวกับที่ผู้ประกอบการโทรคมนาคมโดยทั่วไปพึงจะยึดถือปฏิบัติเพื่อให้บรรลุผลและเป็นไปตามวัตถุประสงค์และเจตนารมณ์แห่งสัญญานี้

๑๕.๒ ภายใต้บังคับแห่งข้อ ๑๕.๔ หากคู่สัญญาฝ่ายใดฝ่าฝืนหรือไม่ปฏิบัติตามข้อผูกพันของตนภายใต้สัญญานี้ (แต่ไม่รวมถึงข้อผูกพันที่จะต้องชำระเงินใดๆ ตามเงื่อนไขของ สัญญานี้) ให้ความรับผิดของคู่สัญญาฝ่ายที่ผิดสัญญานั้น (รวมตลอดจนความรับผิดสำหรับการประมาทเลินเล่อหรือการฝ่าฝืนไม่ปฏิบัติตามกฎหมาย) ต่อคู่สัญญาอีกฝ่ายหนึ่งจำกัดอยู่ที่ไม่เกินจำนวนเงินค่าเชื่อมต่อโครงข่ายที่คู่สัญญาฝ่ายที่ฝ่าฝืนจะต้องจ่าย (ในกรณีที่ผู้ขอเชื่อมต่อโครงข่ายเป็นฝ่ายต้องรับผิด) หรือได้รับ (ในกรณีที่ผู้ให้เชื่อมต่อโครงข่ายเป็นฝ่ายต้องรับผิด) สำหรับรอบระยะเวลา ๑๒ เดือนก่อนหน้าวันที่ความรับผิดนั้นเกิดขึ้น

ในกรณีที่คู่สัญญาฝ่ายใดฝ่ายหนึ่งฝ่าฝืน หรือไม่ปฏิบัติตามสัญญาก่อนครบกำหนดระยะเวลา ๑๒ เดือน ความรับผิดที่คู่สัญญาแต่ละฝ่ายต้องรับผิดชอบในจำกัดอยู่เท่ากับอัตราเฉลี่ยของจำนวนเงินค่าเชื่อมต่อโครงข่ายที่เกิดขึ้นทั้งหมดต่อเดือนที่ผ่านมาทั้งหมดคูณด้วย ๑๒

๑๕.๓ คู่สัญญาทั้งสองฝ่ายจะไม่บอกปิดหรือจำกัดความรับผิดของตนสำหรับการเสียชีวิต หรือการบาดเจ็บที่เกิดขึ้นจากความประมาทเลินเล่อของตน หรือเป็นความรับผิดของตนตามกฎหมายที่เกี่ยวข้อง

๑๕.๔ คู่สัญญาฝ่ายใดฝ่ายหนึ่งไม่ต้องรับผิดต่อคู่สัญญาอีกฝ่ายหนึ่งในมูลสัญญา หรือมูลละเมิด (รวมถึงความประมาทเลินเล่อหรือการฝ่าฝืนไม่ปฏิบัติตามกฎหมาย) หรือสำหรับความเสียหายใดๆ (ไม่ว่าจะโดยทางตรงหรือทางอ้อม) เฉพาะที่เป็นความเสียหายในรูปของรายได้ การสูญเสียเปล่าหรือความเสียหายข้างเคียงหรือทางอ้อมอย่างอื่นในเชิงธุรกิจ ที่เกิดขึ้นจากการดำเนินการตามสัญญานี้ ทั้งนี้ การเรียกค่าเสียหายในกรณีทั่วไปให้เป็นไปตามประมวลกฎหมายแพ่งและพาณิชย์

๑๕.๕ ข้อกำหนดในเรื่องการจำกัดความรับผิดตามข้อ ๑๕ นี้เป็นข้อจำกัดที่ใช้บังคับแยกออกจากกัน และให้มีผลใช้บังคับต่อไปได้ถึงแม้ว่าข้อบทใดข้อบทหนึ่งจะใช้บังคับไม่ได้ตามกฎหมายหรือถูกตีความว่าไม่สมเหตุสมผลไม่ว่าในกรณีใดๆ

ข้อ ๑๖ การระงับข้อพิพาท

๑๖.๑ คู่สัญญาทั้งสองฝ่ายตกลงที่จะปฏิบัติตามหรือดำเนินการใดๆ ตามสัญญาด้วยความตั้งใจจริงในการปฏิบัติงานร่วมกัน และด้วยความสุจริต และจะแสวงหาหนทางร่วมกันในการระงับข้อพิพาทใดๆ ที่เกิดขึ้น รวมทั้งการไกล่เกลี่ยข้อพิพาทโดยผ่านคณะกรรมการร่วมตามอำนาจคณะกรรมการร่วมในข้อ ๑๓

๑๖.๒ คู่สัญญาตกลงให้คณะกรรมการวินิจฉัยข้อพิพาทตามประกาศคณะกรรมการกิจการโทรคมนาคมแห่งชาติว่าด้วยการใช้และการเชื่อมต่อโครงข่าย พ.ศ. ๒๕๔๘ เป็นผู้ระงับข้อพิพาท

ในข้อพิพาทใดๆ ที่เกิดขึ้นจากสัญญาซึ่งเป็นข้อพิพาทที่กฎหมายกำหนดให้เป็นอำนาจชี้ขาดของ คณะกรรมการกิจการโทรคมนาคมแห่งชาติ

๑๖.๓ คู่สัญญาตกลงให้ใช้วิธีการระงับข้อพิพาทโดยอนุญาโตตุลาการสำหรับข้อพิพาท ใดๆ ที่เกิดขึ้นจากสัญญาซึ่งไม่อยู่ในอำนาจชี้ขาดตามกฎหมายของคณะกรรมการกิจการโทรคมนาคม แห่งชาติ โดยให้การวินิจฉัยชี้ขาดข้อพิพาทนั้นเป็นไปตามข้อบังคับอนุญาโตตุลาการของสถาบัน อนุญาโตตุลาการ สำนักงานศาลยุติธรรมซึ่งใช้บังคับอยู่ในขณะที่มีการเสนอข้อพิพาทเพื่อการ อนุญาโตตุลาการและอยู่ภายใต้การจัดการของสถาบันดังกล่าว

๑๖.๔ ในช่วงระยะเวลาก่อนหรือระหว่างกระบวนการระงับข้อพิพาท คู่สัญญาแต่ละ ฝ่ายจะต้องไม่ระงับการให้บริการที่ให้แก่คู่สัญญาอีกฝ่ายหนึ่งหรือละเว้น หรือกระทำการใดๆ ซึ่งอาจ ส่งผลกระทบต่อให้บริการของคู่สัญญาอีกฝ่ายหนึ่งภายใต้สัญญานี้ เว้นแต่จะได้รับอนุญาตอย่างชัดแจ้งจากคณะกรรมการกิจการโทรคมนาคมแห่งชาติ เป็นกรณีๆ ไป

ข้อ ๑๗ ภาษีอากรที่เกี่ยวข้อง

การชำระค่าภาษีอากรทุกอย่าง ที่เกิดขึ้นจากการทำสัญญานี้ เช่น ภาษีมูลค่าเพิ่ม ภาษีหัก ณ ที่จ่าย อากรแสตมป์ ให้เป็นไปตามที่กำหนดไว้ในกฎหมายภาษีอากร

ข้อ ๑๘ การส่งหนังสือบอกกล่าว

การส่งหนังสือบอกกล่าว การแสดงเจตนาในรูปการแจ้ง การยื่นคำร้อง การเรียกร้อง หรือการติดต่อสื่อสารใดๆ ภายใต้สัญญานี้ในระหว่างคู่สัญญา จะต้องทำเป็นหนังสือและถือว่ามีผลผูกพัน เมื่อได้มีการนำส่งด้วยมือ ด้วยพนักงานส่งเอกสาร ด้วยจดหมายลงทะเบียนไปรษณีย์ตอบรับ หรือระบบ โทรสาร (ซึ่งในกรณีการส่งโดยโทรสารจะต้องส่งในเวลาทำการปกติและมีหลักฐานยืนยันการส่ง/รับ โทรสารเป็นลายลักษณ์อักษรในภายหลัง โดยถือว่าวันที่รับโทรสารเป็นวันรับการแสดงเจตนา) เมื่อ คู่สัญญาอีกฝ่ายหนึ่งได้รับไว้ตามที่ระบุไว้ดังต่อไปนี้

บริษัท ดิจิตอล โฟน จำกัด (ผู้ให้เชื่อมต่อโครงข่าย)
เลขที่ ๔๑๔ ถนนพหลโยธิน แขวงสามเสนใน เขตพญาไท
กรุงเทพมหานคร ๑๐๔๐๐
โทรศัพท์:
โทรสาร:

บริษัท จำกัด (ผู้ขอเชื่อมต่อโครงข่าย)
เลขที่
โทรศัพท์:

โทรสาร:

หรือตามที่อยู่อื่นที่คู่สัญญาจะได้มีหนังสือแจ้งการเปลี่ยนแปลงให้คู่สัญญาอีกฝ่ายทราบ
ในภายหลัง

เพื่อเป็นหลักฐานแห่งการนี้ คู่สัญญาทั้งสองฝ่ายได้อ่านทำความเข้าใจสัญญาโดยตลอด
แล้วจึงลงลายมือชื่อไว้เป็นหลักฐานตามวันที่ที่ระบุไว้ในสัญญานี้

บริษัท ดิจิตอล โฟน จำกัด

.....

()

ตำแหน่ง

.....

.....

()

พยาน

()

พยาน

()

เอกสารแนบท้ายสัญญาหมายเลข ๑
หนังสือแสดงเจตจำนงขอทำสัญญาการเชื่อมต่อโครงข่ายโทรคมนาคมของผู้ขอเชื่อมต่อ
โครงข่าย

รายละเอียดของหนังสือแสดงเจตจำนงเพื่อขอเชื่อมต่อโครงข่ายจะต้องระบุรายละเอียดอย่างน้อยดังต่อไปนี้ (เพื่อให้เป็นไปตามประกาศของ กทช. ว่าด้วยการใช้และเชื่อมต่อโครงข่าย พ.ศ. ๒๕๕๙)

๑. บริการที่ต้องการเชื่อมต่อโครงข่าย รวมทั้งคุณภาพและปริมาณที่ต้องการของบริการ [เป็นจำนวน E๑] และรายละเอียดทางเทคนิคอื่นๆ ที่จำเป็นสำหรับการเชื่อมต่อโครงข่ายโทรคมนาคม
๒. รูปแบบการเชื่อมต่อโครงข่ายที่ต้องการและสถานที่ที่จะใช้เป็นจุดเชื่อมต่อโครงข่ายโทรคมนาคม
๓. บริการโครงสร้างพื้นฐานและสิ่งอำนวยความสะดวกที่ต้องการใช้บริการจากผู้ให้เชื่อมต่อโครงข่าย
๔. วัน ระยะเวลา และสถานที่ที่ต้องการเชื่อมต่อโครงข่ายโทรคมนาคม (ซึ่งจะต้องสอดคล้องกับข้อ ๓.๑ ของสัญญานี้)
๕. ข้อเสนอหรือเงื่อนไขที่ต้องการเจรจาเพิ่มเติมหรือปรับเปลี่ยนจากข้อเสนอของผู้ให้เชื่อมต่อโครงข่ายโทรคมนาคม
๖. ข้อมูลอื่นที่จำเป็นสำหรับการเชื่อมต่อโครงข่ายโทรคมนาคม
๗. บุคคลและสถานที่ที่ติดต่อได้

ทั้งนี้ ผู้ขอเชื่อมต่อโครงข่ายจะต้องแจ้งการขอเชื่อมต่อโครงข่ายให้แก่คณะกรรมการกิจการโทรคมนาคมแห่งชาติทราบพร้อมส่งสำเนาหนังสือแสดงเจตจำนงนี้ให้แก่คณะกรรมการกิจการโทรคมนาคมแห่งชาติพร้อมส่งสำเนาหนังสือถึงผู้ให้เชื่อมต่อโครงข่ายด้วย

เอกสารแนบท้ายสัญญาหมายเลข ๒
หนังสือสนองตอบการให้เชื่อมต่อโครงข่ายโทรคมนาคมของผู้ให้เชื่อมต่อโครงข่าย

เมื่อได้รับหนังสือแสดงเจตจำนงตามเอกสารแนบท้ายสัญญาหมายเลข ๑ ผู้ให้เชื่อมต่อโครงข่ายจะต้องมีหนังสือสนองตอบฉบับนี้เพื่อยืนยันข้อตกลงของตนในเรื่องต่อไปนี้เป็นอย่างน้อย

๑. จำนวนวงจรที่สามารถให้เชื่อมต่อได้
๒. จุดเชื่อมต่อที่สามารถให้เชื่อมต่อได้
๓. ปริมาณทราฟฟิกอย่างน้อย (ขั้นต่ำ) ที่ผู้ขอเชื่อมต่อโครงข่ายต้องใช้งานบนวงจรที่เชื่อมต่อ
๔. ระยะเวลาในการจัดให้มีการเชื่อมต่อโครงข่ายในลักษณะพร้อมใช้งานในแต่ละจุดเชื่อมต่อ ในกรณีที่ผู้ให้เชื่อมต่อโครงข่ายไม่สามารถจัดให้มีการเชื่อมต่อโครงข่ายภายในระยะเวลาตามที่ ได้ตกลงกันได้ (ตามข้อ ๓.๑ และหนังสือแสดงเจตจำนง) ผู้ให้เชื่อมต่อโครงข่ายมีหน้าที่แจ้งให้ผู้ขอเชื่อมต่อโครงข่ายทราบโดยมิชักช้า พร้อมทั้งแจ้งเหตุผลของการล่าช้าดังกล่าวด้วย
๕. เงื่อนไขอย่างอื่นที่เกี่ยวข้อง

เอกสารแนบท้ายสัญญาหมายเลข ๓

จุดเชื่อมต่อ

๑. กรุงเทพฯ (Bangkok and Metropolitan Area)

- ๑.๑ อาคารชุมสายโทรศัพท์เคลื่อนที่ชินวัตร เลขที่ ๑๐๑๐ ชั้น ๕ (ส่วนหลัง) อาคารชินวัตร ๓ ถนนวิภาวดี ลาดยาว จตุจักร กรุงเทพฯ ๑๐๙๐๐
- ๑.๒ อาคารชุมสายโทรศัพท์เคลื่อนที่รังสิต เลขที่ ๑๓/๒ หมู่บ้านพรรณีภา ต.คลองสี่ อ. คลองหลวง ปทุมธานี ๑๒๑๒๐

๒. ภาคกลาง-ตะวันออก (Central East Area)

เลขที่ ๑๗/๑๐ ซ. ไปรษณีย์ ต.บางปลาสร้อย อ.เมือง จ.ชลบุรี ๒๐๐๐๐

๓. ภาคกลาง-ตะวันตก (Central West Area)

เลขที่ ๖๕/๒ หมู่ ๕ ต.หนองขาหย่าง ต.สนามจันทร์ อ.เมือง จ.นครปฐม ๗๓๐๐๐

๔. ภาคเหนือตอนบน (North Upper Area)

อาคารชุมสายโทรศัพท์เคลื่อนที่ Cellular ๙๐๐ เลขที่ ๑๑๕-๑๑๙ ต.ท่าแพ อ.เมือง จ.เชียงใหม่ ๕๐๑๐๐

๕. ภาคตะวันออกเฉียงเหนือตอนล่าง (North-East Lower Area)

เลขที่ ๓๙๙ ม.๓ ม.บ้านศรีปลาทองวิลเลจ ต.มิตรภาพ-หนองคาย ต.บ้านเกาะ อ.เมือง จ.นครราชสีมา ๓๐๐๐๐

๖. ภาคใต้ตอนบน (South Upper Area)

เลขที่ ๙๕/๙๔ ม.๑ ต.เลี้ยวเมือง ต.บางกุ้ง อ.เมือง จ.สุราษฎร์ธานี ๘๕๐๐๐

เอกสารแนบท้ายสัญญาหมายเลข ๔

อัตราค่าบริการสิ่งอำนวยความสะดวกอื่น ๆ และอัตราค่าบริการการใช้โครงสร้างพื้นฐานร่วมกัน

ผู้ให้เชื่อมต่อโครงข่ายต้องจัดหาสถานที่ สิ่งอำนวยความสะดวกและโครงสร้างพื้นฐานตามที่ผู้ขอเชื่อมต่อโครงข่ายร้องขอโดยมิชักช้า และต้องมีเงื่อนไขที่สมเหตุสมผล ไม่เลือกปฏิบัติ โปร่งใส และเรียกเก็บค่าตอบแทนหรือค่าบริการที่อิงต้นทุน (cost-based basis) โดยให้คู่สัญญาทั้งสองฝ่ายร่วมกันระบุรายละเอียดให้ชัดเจนไว้ในเอกสารนี้เป็นกรณีๆ ไป

เอกสารแนบท้ายสัญญาหมายเลข ๕

ข้อกำหนดและมาตรฐานทางเทคนิค (Specification) ซึ่งได้รวมมาตรฐานที่คู่สัญญาดกลงร่วมกัน
ในเรื่อง interworking specifications ไว้ด้วยแล้ว

มาตรฐานทางเทคนิคสำหรับการเชื่อมต่อโครงข่ายโทรคมนาคม

๑. ขอบข่าย

มาตรฐานทางเทคนิคสำหรับการเชื่อมต่อโครงข่ายโทรคมนาคมนี้กำหนดมาตรฐานทางเทคนิคขั้นต่ำสำหรับการสื่อสารทางเสียงภายในประเทศในระดับ E๑ (2048 kbit/s) โดยได้พิจารณากำหนดมาตรฐานสำหรับการเชื่อมต่อ โครงข่ายในส่วนจากระบบสัญญาณ (Signaling System) การเชื่อมต่อสัญญาณ (Transmission Interface) และการประสานเวลาระหว่างโครงข่าย (Network Synchronization) โดยคำนึงถึงมาตรฐานสากลเป็นสำคัญ

ผู้รับใบอนุญาตประกอบกิจการโทรคมนาคมอาจพิจารณาใช้มาตรฐานทางเทคนิคอื่นเพิ่มเติมนอกเหนือ จากที่กำหนดในประกาศมาตรฐานทางเทคนิคสำหรับการเชื่อมต่อโครงข่ายโทรคมนาคม ซึ่งถือว่าเป็นข้อตกลงระหว่างกัน แต่ต้องระบุไว้ในข้อเสนอการเชื่อมต่อโครงข่ายโทรคมนาคม ตามความในหมวด ๒ ของประกาศคณะกรรมการกิจการโทรคมนาคมแห่งชาติว่าด้วยการใช้และเชื่อมต่อโครงข่ายโทรคมนาคม พ.ศ. ๒๕๔๙

(ตัวอย่างมาตรฐานทางเทคนิคเพิ่มเติม อาทิ Signalling R2 Signalling IS-41D เป็นต้น)

*** ทั้งนี้ให้อยู่ภายใต้ประกาศมาตรฐานทางเทคนิคสำหรับการเชื่อมต่อโครงข่ายโทรคมนาคม

๒. มาตรฐานทางเทคนิค

๒.๑. มาตรฐานระบบสัญญาณ (Signalling System)

ให้เป็นไปตามข้อเสนอแนะของสหภาพโทรคมนาคมระหว่างประเทศ ITU-T Recommendations Series Q: Switching and Signalling Specifications of Signalling System No. 7 ดังมีรายละเอียดปรากฏในภาคผนวก

๒.๒. มาตรฐานการเชื่อมต่อสัญญาณ (Transmission interface)

ให้เป็นไปตามข้อเสนอแนะของสหภาพโทรคมนาคมระหว่างประเทศ ดังต่อไปนี้

๒.๒.๑. ITU-T Recommendation G.703 Physical/electrical characteristics of hierarchical digital interfaces

๒.๒.๒. ITU-T Recommendation G.704 Synchronous frame structures used at 1544, 6312, 2048, 8448 and 47 736 kbit/s hierarchical levels

๒.๓. มาตรฐานการประสานเวลาระหว่างโครงข่าย (Network Synchronization)

ให้เป็นไปตามข้อเสนอแนะของสหภาพโทรคมนาคมระหว่างประเทศ ดังต่อไปนี้

๒.๓.๑. ITU-T Recommendation G.811 Timing characteristics of primary reference clocks

๒.๓.๒. ITU-T Recommendation G.812 Timing requirements of slave clocks suitable for use as node clocks in synchronization networks

๓. ข้อกำหนดคุณภาพของการให้บริการ

คุณภาพการให้บริการให้เป็นไปตามประกาศคณะกรรมการกิจการโทรคมนาคมแห่งชาติ เรื่อง หลักเกณฑ์ และเงื่อนไขการว่าด้วยมาตรฐานบริการที่ดีสำหรับการเชื่อมต่อโครงข่ายโทรคมนาคม

เอกสารแนบท้ายสัญญาหมายเลข ๖
อัตราค่าเชื่อมต่อ

อัตราค่าตอบแทนการเชื่อมต่อโครงข่ายโทรคมนาคม สำหรับกราฟฟิกประเภทเสียง

๑. บริการเชื่อมต่อโครงข่ายโทรคมนาคม เพื่อให้ผู้ขอเชื่อมต่อโครงข่ายสามารถเรียกถึงจุดปลายทางในโครงข่ายของผู้ให้เชื่อมต่อโครงข่าย (Call Termination) โดยผู้ขอเชื่อมต่อโครงข่ายได้จัดส่งกราฟฟิกไปยังพื้นที่หมวดเลขหมาย (Numbering Zone) ที่จะเชื่อมต่อนั้นโดยตรง

อัตราค่าตอบแทน X บาทต่อนาที

๒. บริการเชื่อมต่อโครงข่ายโทรคมนาคม เพื่อเรียกผ่าน (Call Transit) โครงข่ายของผู้ให้เชื่อมต่อโครงข่ายไปยัง

๒.๑ โครงข่ายของผู้ให้บริการรายอื่นที่ผู้ให้บริการโครงข่ายมีการเชื่อมต่ออยู่ และผู้ให้บริการรายนั้นๆ ยินยอมให้ผู้ให้เชื่อมต่อโครงข่ายสามารถส่งกราฟฟิกของผู้ขอเชื่อมต่อโครงข่ายผ่านไปยังโครงข่ายของผู้ให้บริการรายอื่นได้ (Call-Inter Transit)

อัตราค่าตอบแทน X บาทต่อนาที บวกด้วยอัตราค่าบริการที่ผู้ให้บริการรายอื่นจะเรียกเก็บในกรณีของกราฟฟิกดังกล่าว

๒.๒ จุดปลายทางใด ๆ ในโครงข่ายของผู้ให้เชื่อมต่อโครงข่ายที่ผู้ขอเชื่อมต่อโครงข่ายมิได้จัดส่งกราฟฟิกไปยังจุดเชื่อมต่อที่ครอบคลุมพื้นที่หมวดเลขหมาย (Numbering Zone) ที่จะเชื่อมต่อนั้นโดยตรง แต่ผู้ขอเชื่อมต่อโครงข่ายจัดส่งกราฟฟิกไปยังจุดเชื่อมต่ออื่นที่มีใช้พื้นที่หมวดเลขหมายที่ต้องการจะเชื่อมต่อแทน และให้ผู้ให้เชื่อมต่อโครงข่ายเป็นผู้จัดส่งกราฟฟิกไปยังพื้นที่หมวดเลขหมายที่จะเชื่อมต่อนั้นอีกทอดหนึ่ง (Call-Intra Transit)

อัตราค่าตอบแทน X บาทต่อนาที ซึ่งได้รวมอัตราของค่า Call Termination เอาไว้ด้วยแล้ว

๒.๓ บริการเสริมอื่นๆ

(หมายเหตุ อัตราค่าเชื่อมต่อข้างต้นเป็นอัตราที่ยังไม่รวมภาษีมูลค่าเพิ่ม)

อัตราค่าตอบแทนการเชื่อมต่อโครงข่ายโทรคมนาคม สำหรับกราฟฟิกประเภทข้อมูล

๑. บริการเชื่อมต่อโครงข่ายโทรคมนาคม เพื่อให้ผู้ขอเชื่อมต่อโครงข่ายสามารถส่งกราฟฟิกประเภทข้อมูลไปถึงจุดปลายทางในโครงข่ายของผู้ให้เชื่อมต่อโครงข่าย

- SMS อัตรา X บาทต่อ ๑ ข้อความมาตรฐาน
- MMS อัตรา X บาทต่อ ๑ ข้อความมาตรฐานและ X บาทต่อขนาดของข้อความ ๑ KByte

๒. บริการอื่นๆ ที่จำเป็นต่อการให้การเชื่อมต่อโครงข่ายกราฟฟิกประเภทข้อมูลของผู้ขอเชื่อมต่อโครงข่ายตามวัตถุประสงค์ของข้อเสนอนี้ ให้เป็นไปตามต้นทุนของผู้ให้เชื่อมต่อโครงข่ายที่จะเกิดขึ้นในแต่ละกรณี

(หมายเหตุ อัตราค่าเชื่อมต่อข้างต้นเป็นอัตราที่ยังไม่รวมภาษีมูลค่าเพิ่ม)

เอกสารแนบท้ายสัญญาหมายเลข ๗
ประเภทบริการเชื่อมต่อโครงข่าย

ผู้ให้เชื่อมต่อโครงข่ายตกลงให้บริการเชื่อมต่อโครงข่ายแก่ผู้ขอเชื่อมต่อโครงข่ายดังต่อไปนี้

๑. Call Termination
๒. Call Transit
๓. SMS
๔. MMS

เอกสารแนบท้ายสัญญาหมายเลข ๘

คำจำกัดความ

เว้นแต่ได้กำหนดไว้เป็นประการอื่นในสัญญานี้ คำจำกัดความให้มีความหมายดังต่อไปนี้

สัญญา (Agreement)	สัญญานี้ รวมทั้งเอกสารแนบท้ายทุกรายการที่แนบท้ายสัญญานี้ตามที่ระบุไว้ในข้อ ๑.๑
ข้อมูลการจัดเก็บค่าบริการ (Billing Information)	ข้อมูลดังต่อไปนี้ อันเกี่ยวกับการเรียกสายของผู้ใช้บริการในระหว่างรอบการจัดเก็บค่าบริการที่เกี่ยวข้อง ก) เลขหมายโทรศัพท์ของผู้ใช้บริการต้นทาง ข) เลขหมายโทรศัพท์ของผู้ใช้บริการปลายทาง ค) ระยะเวลาใช้สายสนทนา คิดเป็นนาทีและวินาที ตั้งแต่มีการรับสายโดยผู้ให้บริการปลายทาง จนกระทั่งมีการวางสาย ง) วันที่และเวลาของการรับสายโดยผู้ให้บริการปลายทาง จ) อัตราค่าบริการพิเศษใด ๆ ที่ใช้บังคับกับการเรียกสายตามที่คู่สัญญาทั้งสองฝ่ายได้ตกลงกันไว้
Caller Line Identity (CLI)	เลขหมายโทรศัพท์ของผู้ใช้บริการต้นทาง
ช่วงเวลาที่มีย ค่าโทรศัพท์สูงสุด (Peak Hour)	ช่วงเวลา ๑ ชั่วโมงที่ปริมาณการใช้โครงข่ายสูงสุดในแต่ละวัน
จุดเชื่อมต่อ	จุดที่มีการเชื่อมต่อระหว่างโครงข่ายโทรคมนาคมภายใต้สัญญานี้ เพื่อให้ผู้ใช้บริการของผู้ขอเชื่อมต่อโครงข่ายสามารถติดต่อสื่อสารกับผู้ให้บริการของผู้ให้เชื่อมต่อโครงข่ายได้
วันทำการ (Business Day)	วันจันทร์ถึงวันศุกร์ ยกเว้นวันหยุดราชการและวันหยุดนักขัตฤกษ์ซึ่งเป็นวันที่คู่สัญญาฝ่ายใดฝ่ายหนึ่งหยุดทำการทางธุรกิจตามปกติ

เอกสารแนบท้ายสัญญาหมายเลข ๙
คณะกรรมการร่วม

คู่สัญญาทั้งสองฝ่ายจะจัดตั้งคณะกรรมการร่วมซึ่งประกอบด้วยผู้แทนของคู่สัญญาแต่ละฝ่ายฝ่ายละเท่าๆ กัน โดยอาจมีการตกลงให้มีการประชุมของคณะกรรมการร่วมทุกๆ สัปดาห์ หรือทุกช่วงเวลาอื่นที่เหมาะสมเมื่อฝ่ายใดฝ่ายหนึ่งร้องขอ เพื่อปรึกษาหารือประเด็นต่างๆ ที่เกี่ยวข้อง เพื่อให้สามารถนำข้อตกลงฉบับนี้ไปปฏิบัติได้อย่างมีประสิทธิภาพ โดยอาจเป็นการเพิ่มเติม แก้ไข หรือปฏิบัติหน้าที่ในการเจรจา ไกลเกลี้ยข้อพิพาทต่างๆ เพื่อให้การปฏิบัติตามสัญญานี้เป็นไปอย่างราบรื่น เช่น กำหนดรายละเอียดของกระบวนการต่างๆ ในการกำหนดค่าทางวิศวกรรมเพื่อความคุ้มครองคุณภาพการเชื่อมต่อโครงข่าย การเพิ่มเติมหรือเปลี่ยนแปลงภาระหน้าที่ของคณะกรรมการร่วมหลังจากคู่สัญญาได้ลงนามในสัญญานี้แล้ว การกำหนดกระบวนการและขั้นตอนในการพิจารณาทบทวนสัญญาตามข้อ ๑๕.๒ ของสัญญานี้

โดยหลังจากที่ได้มีการลงนามเป็นคู่สัญญาแล้วให้คณะกรรมการร่วมดังกล่าวปฏิบัติหน้าที่อยู่ตลอดไปเพื่อดำเนินการหรือประสานงานต่างๆ เพื่อให้คู่สัญญาแต่ละฝ่ายสามารถปฏิบัติตามสัญญาได้โดยสมบูรณ์ไม่ติดขัด คณะกรรมการร่วมมีอำนาจแต่งตั้งคณะกรรมการย่อยเพื่อดำเนินการใดๆ ตามที่ได้รับมอบหมาย

ภาระหน้าที่หลักของคณะกรรมการร่วมหลังจากที่มีการลงนามสัญญานี้แล้วให้รวมถึงหน้าที่ดังต่อไปนี้

๑. ดำเนินการต่างๆ เพื่อให้คู่สัญญาปฏิบัติตามข้อสัญญาต่างๆ โดยสมบูรณ์ไม่ติดขัด
๒. ดำเนินการประชุมเพื่อพิจารณาตามระเบียบวาระดังต่อไปนี้
 - ๒.๑ ข้อผิดพลาดบนโครงข่ายและเหตุที่เกิดในโครงข่าย
 - ๒.๒ ข้อมูลสถิติของโครงข่าย ทราฟฟิก และการประมาณการ
 - ๒.๓ การเปลี่ยนแปลงตามแผนงานในโครงข่าย
 - ๒.๔ การชำระเงิน และข้อพิพาทใดๆ
 - ๒.๕ กิจกรรมอื่นใดที่เกี่ยวข้อง

วิธีการแต่งตั้งบุคคลเป็นกรรมการของคู่สัญญาแต่ละฝ่าย การเรียกประชุม องค์กรประชุม วิธีการลงคะแนนเสียงของคณะกรรมการร่วม การกำหนดเวลาการประชุมและเนื้อหาให้เป็นไปตามที่คณะกรรมการร่วมจะได้อำนาจขึ้นเป็นคราวๆ ไป

เอกสารแนบท้ายสัญญาหมายเลข ๑๐
กระบวนการทดสอบระบบการเชื่อมต่อโครงข่าย

วัตถุประสงค์การทดสอบการเชื่อมต่อโครงข่ายระหว่างผู้ให้เชื่อมต่อโครงข่ายกับผู้ขอเชื่อมต่อโครงข่าย เพื่อให้มั่นใจได้ว่าการทำงานของระบบการเชื่อมต่อโครงข่ายของคู่สัญญาทั้งสองฝ่ายสามารถทำงานได้ตามข้อกำหนดที่ได้ตกลงไว้ในสัญญาการเชื่อมต่อโครงข่าย รวมทั้งไม่มีผลกระทบต่อ การเชื่อมต่อโครงข่ายของผู้ขอเชื่อมต่อโครงข่ายรายอื่นๆ ผู้ให้เชื่อมต่อโครงข่ายจะให้บริการเฉพาะที่กำหนดไว้ในสัญญาการเชื่อมต่อโครงข่ายระหว่างกันเท่านั้น การเปิดใช้งานจริงจะทำได้เมื่อคู่สัญญาทั้งสองฝ่ายยอมรับผลการทดสอบแล้วเท่านั้น

๑ การเตรียมการก่อนการทดสอบ

ผู้ให้เชื่อมต่อโครงข่ายต้องตรวจสอบให้แน่ใจว่าอุปกรณ์ที่ใช้เชื่อมต่อโครงข่ายของผู้ขอเชื่อมต่อโครงข่ายมีมาตรฐานทางเทคนิคถูกต้องตามข้อกำหนดในสัญญาการเชื่อมต่อโครงข่าย หากอุปกรณ์ส่วนใดหรือโปรแกรมที่ใช้ทำงานในระบบเชื่อมต่อโครงข่ายไม่ได้มาตรฐานจะต้องแก้ไขให้ได้มาตรฐาน ก่อนเริ่มดำเนินการทดสอบ

๒ กรณีที่ต้องทำการทดสอบ

การทดสอบการเชื่อมต่อโครงข่ายเป็นหน้าที่ของคู่สัญญาทั้งสองฝ่าย ผู้ให้เชื่อมต่อโครงข่ายต้องกำหนดวิธีการดำเนินงานและขั้นตอนการปฏิบัติ โดยจัดทำหนังสือคู่มือการทดสอบเพื่อให้ผู้ขอเชื่อมต่อโครงข่ายนำไปใช้งาน อย่างไรก็ตาม คู่สัญญาทั้งสองฝ่ายอาจจะใช้วิธีการทดสอบอื่นๆ ตามแต่ที่จะตกลงกันได้ การทดสอบจะเกิดขึ้นในกรณีดังต่อไปนี้

- (๑) เมื่อเชื่อมต่อโครงข่ายกันเป็นครั้งแรก
- (๒) เมื่อเพิ่มเติมจุดเชื่อมต่อโครงข่ายแห่งใหม่ที่ไม่ได้เคยมีการเชื่อมต่อโครงข่ายกันมาก่อนเลย
- (๓) เมื่อคู่สัญญาทั้งสองฝ่ายตกลงจะเปลี่ยนแปลงจุดเชื่อมต่อจากสถานที่เดิมไปยังสถานที่แห่งใหม่

๓ กำหนดเวลาทดสอบ

๓.๑ การกำหนดวันทดสอบ ผู้ขอเชื่อมต่อโครงข่ายต้องประสานงานกับผู้ให้เชื่อมต่อโครงข่ายเป็นการล่วงหน้าอย่างน้อยหนึ่งเดือนก่อนถึงกำหนดวันทดสอบ

๓.๒ ผู้ให้เชื่อมต่อโครงข่าย จะมีหนังสือตอบรับและกำหนดวันทดสอบ พร้อมระยะเวลาแล้วเสร็จแจ้งให้ผู้ขอเชื่อมต่อโครงข่ายภายใน ๑๕ วันทำการ

๓.๓ หากการทดสอบไม่สามารถเสร็จสิ้นได้ทันตามกำหนด ผู้ขอเชื่อมต่อโครงข่าย (ผู้ขอทดสอบ) ต้องมีหนังสือแจ้งผู้ให้เชื่อมต่อโครงข่ายทราบก่อนล่วงหน้าสองวันทำงาน และทำความเข้าใจเรื่องกำหนดเวลาสิ้นสุดการทดสอบกันใหม่

๓.๔ ความล่าช้าอันเป็นเหตุทำให้การทดสอบไม่เสร็จตามกำหนดอันเกิดจากการกระทำของผู้ขอเชื่อมต่อโครงข่ายนั้น ผู้ให้เชื่อมต่อโครงข่ายจะไม่รับผิดชอบ เว้นแต่ความล่าช้านั้นเกิดจากความผิดของผู้ให้เชื่อมต่อโครงข่ายเอง

๔ เวลาปฏิบัติงานทดสอบ

การทดสอบจะกระทำในวันทำการปกติตั้งแต่เวลา ๐๘.๓๐-๑๗.๓๐ น. หยุดพักรับประทานอาหารกลางวัน ๑ ชั่วโมง หรือ ตามที่ตกลงกันเป็นอย่างอื่น

๕ รายงานผลการทดสอบ

๕.๑ ผู้ให้เชื่อมต่อโครงข่ายจะเป็นผู้พิจารณาให้ความเห็นชอบรายงานผลการทดสอบก่อน รวมถึงการอนุญาตให้เปิดใช้งานการเชื่อมต่อโครงข่ายของผู้ขอเชื่อมต่อโครงข่าย โดยพิจารณาแยกเป็นรายชุมสายหรือเส้นทางการเชื่อมต่อโครงข่ายเป็นเส้นทางไป

๕.๒ เมื่อพบปัญหาร้ายแรงที่เกิดขึ้นในระหว่างการทดสอบ ให้คู่สัญญาทั้งสองฝ่ายแก้ไขปัญหา ร่วมกัน โดยคู่สัญญาแต่ละฝ่ายจะมีหน้าที่รับผิดชอบการแก้ไขปัญหาในส่วนของโครงข่ายของตน

๖ ค่าใช้จ่ายการทดสอบ

๖.๑ ผู้ขอเชื่อมต่อโครงข่ายต้องเป็นผู้รับผิดชอบค่าใช้จ่ายทั้งหมดในช่วงระยะเวลาการทดสอบ ตั้งแต่วันเริ่มต้นจนแล้วเสร็จของการทดสอบให้แก่ผู้ให้เชื่อมต่อโครงข่าย ตามการประมาณการค่าใช้จ่ายทั้งหมดที่แจ้งให้ผู้ขอเชื่อมต่อโครงข่ายทราบล่วงหน้าก่อนทำการทดสอบการเชื่อมต่อโครงข่าย โดยค่าใช้จ่ายนี้ต้องเป็นอัตราที่เป็นธรรมและไม่เป็นภาระมากเกินไปสำหรับผู้ขอเชื่อมต่อโครงข่าย

๖.๒ ผู้ขอเชื่อมต่อโครงข่ายต้องทำการชำระค่าใช้จ่ายตามข้อ ๖.๑ ให้แก่ผู้ให้เชื่อมต่อโครงข่าย ตามระยะเวลาที่กำหนดไว้ตามข้อ ๘. ของสัญญาเชื่อมต่อโครงข่ายโทรคมนาคม

๗ ความล่าช้า และ ยกเลิกการทดสอบ

๗.๑ ผู้ขอเชื่อมต่อโครงข่าย จะต้องดำเนินการทดสอบในวันและเวลาตามที่กำหนดเท่านั้น

๗.๒ หากมีการยกเลิกการทดสอบการเชื่อมต่อโครงข่าย ผู้ขอเชื่อมต่อโครงข่ายต้องมีหนังสือแจ้งให้ผู้ให้เชื่อมต่อโครงข่ายทราบและจะต้องชำระค่าใช้จ่าย ต่าง ๆ ที่เกิดขึ้นจากการเตรียมการการทดสอบตามที่ตกลงกันไว้

๗.๓ เมื่อการทดสอบแล้วเสร็จก่อนกำหนดเวลา หรือ มีการยกเลิกเมื่อดำเนินการไปได้ระยะเวลาหนึ่ง ให้ผู้ขอเชื่อมต่อโครงข่ายชำระค่าใช้จ่ายตามจำนวนวันที่ใช้ดำเนินการจริงด้วยเหตุผลตามต้นทุนที่เกิดขึ้นจริงให้กับผู้ให้เชื่อมต่อโครงข่าย

๗.๔ ผู้ให้เชื่อมต่อโครงข่ายอาจจะขอหยุดพักการทดสอบชั่วคราวหนึ่ง อันเนื่องมาจากปัจจัยภายนอกที่ควบคุมไม่ได้ โดยจะขยายระยะเวลาการทดสอบเพื่อชดเชยให้โดยมีค่าใช้จ่ายเท่าเดิม ผู้ขอเชื่อมต่อโครงข่ายจะฟ้องร้องเรียกค่าเสียหายจากความล่าช้าในกรณีนี้ไม่ได้

๘. รายการที่ต้องทำการทดสอบ

๘.๑ TRANSMISSION TEST

๘.๑.๑ E๑ Test

๘.๑.๒ STM1 Test (Optional) (ใช้ตามความตกลงร่วมกันของคู่สัญญาทั้งสองฝ่าย)

๘.๒ SWITCHING TEST

๘.๒.๑ Setting

SPC

SPC Call Server of DTAC-PLK1 = 10371 and SPC MGW of DTAC-PLK1 = 10420

SPC Call Server of HGMSC-CMI3 = 10980 and SPC MGW of HGMSC-CMI3 = 10962

Signaling

First E๑ use time slot 16, SLC=๐

Second E๑ use time slot 16, SLC=1

Speech

Use 2 E๑ (first E๑ is out going CIC=1-31, second E๑ is incoming CIC=33-63)

๘.๒.๒ Test case

- ๑ ITU-T Q.781 White Book, MTP Level 2 Test.
- ๒ ITU-T Q.782 White Book, MTP Level 3 Test .
- ๓ ITU-T Q.784 White Book, Level 4 ISUP Basic Call Test.

MTP LEVEL 2 TEST

Item No.	TEST TOPIC	Result
๑.๑	Initialization (Power-up)	
๑.๒	Timer T2	
๑.๒๑	Both ends set emergency	
๑.๒๕	Deactivation during initial alignment	
๑.๒๙	Deactivation during link in service	
๑.๕	Normal alignment- correct procedure	
๓.๕	Link in service (Break Tx path)	
๘.๑	MSU transmission and reception (Basic)	

MTP LEVEL 3 TEST

Item No.	TEST TOPICS	Result
๑.๑	First signaling link activation	
๑.๒	Signaling link-set deactivation	
๑.๓	Signaling link-set activation	
๓.๑	Changeover initiated at one side of a link set (COO<>COA)	
๓.๒	Changeover initiated at both ends at the same time (COO<>COO)	
๔.๑	Change back within a Link set	
๗.๑.๑	Available link (Management inhibiting, Inhibition of a link)	
๗.๒.๒	Local reject on an unavailable link (Management inhibiting, Inhibition not permitted)	
๗.๖.๑	With change-back (Manual uninhibition of a link)	
๗.๑๗.๑	Normal procedure (Management inhibiting test)	
๗.๑๗.๒	Reception of an LLT or LRT on an uninhibited link (Management inhibiting test)	

LEVEL 4 ISUP BASIC CALL TEST

Item No.	TEST TOPICS	Result
๑.๒.๑	RSC sent on an idle circuit	
๑.๒.๒	RSC received on an idle circuit	
๑.๓.๑.๑	CGB and CGU received (Blocking of circuits, Circuit group blocking/unblocking)	
๑.๓.๑.๒	CGB and CGU sent (Blocking of circuits, Circuit group blocking/unblocking)	
๑.๓.๒.๑	BLO received (Blocking of circuits, Circuit blocking/unblocking)	
๑.๓.๒.๒	BLO sent (Blocking of circuits, Circuit blocking/unblocking)	
๑.๓.๒.๓	Blocking from both ends; removal of blocking from one end (Blocking of circuits, Circuit blocking/unblocking)	
๑.๓.๒.๔	IAM received on a remotely blocked circuit (Blocking of circuits, Circuit blocking/unblocking)	
๒	Normal call setup – Ordinary speech calls	
๒.๑.๑	IAM sent by controlling SP (Both way circuit selection)	
๒.๑.๒	IAM sent by non-controlling SP (Both way circuit selection)	
๒.๒.๑	"en bloc" operation (Called address sending)	
๒.๓.๑S	Ordinary call (with various indications in ACM) (Successful call setup)	
๒.๓.๒	Ordinary call (with ACM, CPG, and ANM) (Successful call setup)	
๒.๓.๖	Blocking and unblocking during a call (indicated) (Successful call setup)	
๒.๓.๗	Blocking and unblocking during a call (received) (Successful call setup)	
๓	Normal Call Release	
๓.๑	Calling party clears before address complete	
๓.๒	Calling party clears before answer	
๓.๓	Calling party clears after answer	
๓.๔	Called party clears after answer	
๓.๕	Suspend indicated by the network	
๔.๑S(CV)	Validate a set of known cause for release (Unsuccessful call setup)	
๕	Abnormal situation during a call	

๕.๒.๒

T๙: waiting for an answer message (Timers)

Test period

m days

เอกสารแนบท้ายสัญญาหมายเลข ๑๑
การใช้งานและการบำรุงรักษา

๑. ข้อกำหนดและเงื่อนไขทั่วไป

ความร่วมมือกันในการกำกับดูแล การใช้งาน และการบำรุงรักษาโครงข่ายให้เป็นไปตามมาตรฐาน ITU

การแจ้งการเปลี่ยนแปลงใดๆ เกี่ยวกับรายละเอียดการติดต่อของฝ่ายใดฝ่ายหนึ่ง ให้ทำเป็นลายลักษณ์อักษรหรืออีเมล และส่งไปยังอีกฝ่ายหนึ่งโดยเร็ว

๒. ข้อผิดพลาดในโครงข่าย ณ จุดเชื่อมต่อใดๆ

ในกรณีที่มีการตรวจพบข้อผิดพลาดในโครงข่าย ณ จุดเชื่อมต่อใดๆ ซึ่งส่งผลกระทบต่อการใช้งานหรือการเชื่อมต่อโครงข่าย ให้เจ้าหน้าที่ศูนย์ปฏิบัติการและซ่อมบำรุงของทั้งสองฝ่ายร่วมกันวิเคราะห์หาสาเหตุของเหตุเสียเพื่อให้ได้ข้อสรุปที่ตรงกันถึงสาเหตุของเหตุเสียนั้นๆ เพื่อแจ้งหน่วยงานที่รับผิดชอบอุปกรณ์ในโครงข่ายที่เป็นเจ้าของปัญหา ทั้งนี้การร่วมกันวิเคราะห์หาสาเหตุ และการแก้ไขเหตุเสียให้กลับทำงานในสภาวะปกติ ให้เป็นไปตามที่กำหนดในตาราง

ความรุนแรง	จำนวน E1 ที่เสีย	ระยะเวลาในการแก้ไข
Critical	more than 'b' E1	ภายใน 6 ชม.
Major	between 'a' to 'b' E1	ภายใน 7 วัน
Minor	less than 'a' E1	ภายใน 30 วัน

โดยค่าจำนวน E๑ ในตาราง 'a' และ 'b' ให้เป็นไปตามข้อตกลงร่วมกันระหว่างคู่สัญญา (bilateral)

๓. การเข้าถึงจุดเชื่อมต่อได้

ผู้ให้เชื่อมต่อโครงข่ายมีหน้าที่ต้องประสานงานและอนุญาตให้เจ้าหน้าที่หรือผู้แทนของผู้ขอเชื่อมต่อโครงข่ายเข้า ปฏิบัติเพื่อการซ่อมบำรุง หรือตามความจำเป็นอื่นใด ทั้งนี้ให้เป็นไปตามตารางหรือตามเงื่อนไขที่ตกลงร่วมกัน

ลักษณะการเข้าปฏิบัติงาน	เวลาในการขออนุมัติ	จุดประสานงาน
งานติดตั้งหรืองานขยายอุปกรณ์	ภายใน ๕ วันทำการหลังได้รับหนังสือร้องขอ (ต้องได้รับการอนุมัติแบบเรียบร้อยแล้ว)	Co-Ordinator โทร. ๐-๒๒๙๙-๖๑๗๐
งานบำรุงรักษาอุปกรณ์	ภายใน ๕ วันทำการหลังได้รับหนังสือร้องขอ	(ชื่อและโทร. จะแจ้งเมื่อมีการเปลี่ยนแปลง)
งานซ่อมแซมอุปกรณ์	ภายใน ๑ ชั่วโมงหลังรับแจ้งเหตุเสีย	NOC โทร. ๐-๒๒๙๙-๖๘๑๐, ๐-๒๖๘๗-๘๘๑๐

๔. การกำกับดูแล (Monitoring)

ทั้งสองฝ่ายจะดำเนินการกำกับดูแลโครงข่ายของตนอย่างต่อเนื่องตลอดเวลา

๕. การติดตามผลเกี่ยวกับการหยุดชะงักของการใช้งาน และคุณภาพ (Follow-Up on Interruptions of Operations/Quality)

การประชุมจะจัดขึ้นระหว่างกลุ่มปฏิบัติการต่างๆ ของทั้งสองฝ่าย เพื่อติดตามผลเรื่องการหยุดชะงักของการใช้งาน และรับประกันคุณภาพ ซึ่งอาจรวมถึงการร่วมกันวางแผนในการจัดเส้นทางทราฟฟิคใหม่ (Rerouting) โดยการประชุมดังกล่าวมีวัตถุประสงค์เพื่อหารือเรื่องต่างๆ ดังนี้

๕.๑ ปัญหาโครงข่ายยังคงมีอยู่ แม้จะมีขั้นตอนวิธีการตรวจสอบข้อผิดพลาดแล้วก็ตาม

๕.๒ ข้อผิดพลาดเดิมเกิดขึ้นซ้ำซ้อนในช่วงเวลาอันสั้น

โดยจะมีการติดตามผลในการประชุมครั้งถัดไประหว่างทั้งสองฝ่าย

๖. การเข้าใช้สถานที่ (Site Access)

ผู้ขอเชื่อมต่อหรือผู้ปฏิบัติในนามของผู้ขอเชื่อมต่อโครงข่ายจะต้องปฏิบัติตามมาตรฐานความปลอดภัยในการเข้าใช้สถานที่ของผู้ให้บริการเชื่อมต่อโครงข่าย

เอกสารแนบท้ายสัญญาหมายเลข ๑๒
หลักเกณฑ์และวิธีการคำนวณค่าปรับ

ในกรณีที่มีการเชื่อมต่อโครงข่ายครบทุกจุดเชื่อมต่อ (POI) ตามสถานที่ และตามจำนวนวงจรเชื่อมต่อที่ผู้ให้เชื่อมต่อโครงข่ายและผู้ขอเชื่อมต่อโครงข่ายได้ตกลงร่วมกันไว้ในสัญญานี้ และวงจรเหล่านั้นทุกวงจรอยู่ในสภาพสามารถพร้อมใช้งานได้แล้ว

ผู้ให้เชื่อมต่อโครงข่ายตกลงไม่คิดคำนวณค่าปรับเป็นระยะเวลา ๓ เดือนแรกเริ่มนับจากเวลาที่มีการเชื่อมต่อข้างต้นครบถ้วนแล้ว (กรณีที่มีการเชื่อมต่อโครงข่ายพร้อมใช้งานได้แล้วเสร็จในระยะเวลาไม่ครบเดือนของเดือนนั้นๆ ให้เริ่มนับเดือนถัดไปเป็นเดือนที่หนึ่ง)

หากผู้ขอเชื่อมต่อโครงข่ายส่งกราฟฟิคประเภทเสียงมายังหรือผ่านโครงข่ายของผู้ให้เชื่อมต่อโครงข่ายต่ำกว่าปริมาณกราฟฟิคขั้นต่ำซึ่งคิดเป็นจำนวน X นาที/เดือน ต่อหนึ่ง E๑ เริ่มตั้งแต่เดือนที่สี่เป็นต้นไป ผู้ขอเชื่อมต่อโครงข่ายตกลงชำระค่าปรับเพื่อชดเชยความเสียหายให้แก่ผู้ให้เชื่อมต่อโครงข่ายเท่ากับจำนวนค่าใช้พอร์ตเชื่อมต่อ (port charge) ในอัตรา X บาทต่อ E๑ ต่อเดือน สำหรับปริมาณกราฟฟิคขั้นต่ำที่ขาดหายไป (กรณีมีเศษของ E๑ ให้ปัดทิ้ง)

ในกรณีที่ผู้ให้เชื่อมต่อโครงข่ายได้จัดหาและติดตั้งอุปกรณ์ที่จำเป็นในการเชื่อมต่อโครงข่ายตามเงื่อนไขข้างต้นให้แก่ผู้ขอเชื่อมต่อโครงข่ายเป็นที่ครบถ้วนและสามารถพร้อมใช้งานได้แล้ว แต่ผู้ขอเชื่อมต่อโครงข่ายไม่สามารถเชื่อมต่อโครงข่ายของตนกับโครงข่ายของผู้ให้เชื่อมต่อโครงข่ายหรือไม่สามารถใช้บริการโครงข่ายของผู้ให้เชื่อมต่อโครงข่ายได้ไม่ว่าทั้งหมดหรือบางส่วนโดยมิใช่เหตุความบกพร่องของผู้ให้เชื่อมต่อโครงข่าย การนับระยะเวลาที่ผู้ขอเชื่อมต่อโครงข่ายจะต้องมีปริมาณกราฟฟิคขั้นต่ำตามวรรคแรก ให้เริ่มนับตั้งแต่เดือนถัดจากเดือนที่ผู้ให้เชื่อมต่อโครงข่ายได้ส่งหนังสือแจ้งยืนยันความพร้อมในการให้เชื่อมต่อโครงข่ายให้แก่ผู้ขอเชื่อมต่อโครงข่าย

อนึ่ง คู่สัญญาอาจตกลงร่วมกันเปลี่ยนแปลงวิธีการคำนวณปริมาณกราฟฟิคขั้นต่ำตลอดจนจำนวนค่าใช้พอร์ตเชื่อมต่อ (port charge) ให้เหมาะสมสอดคล้องกับสภาพของบริการและค่าใช้จ่ายที่เกิดขึ้นจริงได้