

สิ่งที่ส่งมาด้วย

ข้อเสนอการใช้โครงข่ายโทรคมนาคม (RAO)



ข้อเสนอการใช้โครงข่ายโทรคมนาคม (RAO)

บริษัท สามัคคีคือพลัง จำกัด

ข้อเสนอการใช้โครงข่ายโทรคมนาคม (ข้อเสนอ) นี้จัดทำขึ้นโดยบริษัท สามัคคีคือพลัง จำกัด (บริษัท) สำนักงานตั้งอยู่เลขที่ ๘๘๘ อาคารไอทาวเวอร์ ชั้น ๓๑ ถนนวิภาวดีรังสิต แขวงจตุจักร เขตจตุจักร กรุงเทพมหานคร ๑๐๙๐๐

ข้อเสนอนี้ได้จัดทำขึ้นตามประกาศคณะกรรมการกิจการกระจายเสียง กิจการโทรทัศน์ และกิจการโทรคมนาคมแห่งชาติ เรื่อง การใช้และเชื่อมต่อโครงข่ายโทรคมนาคม พ.ศ. 2556 (ประกาศ กสทช.) เพื่อให้เป็นข้อเสนออ้างอิงในการให้ใช้โครงข่ายโทรคมนาคม (โครงข่าย) แก่ผู้ให้บริการโทรคมนาคมที่ประสงค์จะใช้โครงข่ายของบริษัท (ผู้ขอใช้) ซึ่งมีสิทธิและหน้าที่ภายใต้การกำกับดูแลของคณะกรรมการกิจการกระจายเสียง กิจการโทรทัศน์ และกิจการโทรคมนาคมแห่งชาติ (กสทช.) ตามขอบเขตการใช้โครงข่ายที่เสนอไว้ในข้อเสนอนี้ โดยที่

หมวดที่ ๑

หลักการทั่วไป

ส่วนที่ ๑

ทั่วไป

ข้อ ๑ บริษัทมีบริการให้ใช้โครงข่าย คือ บริการให้เช่าใช้โครงข่ายใยแก้วนำแสง (Fiber Optic) และอุปกรณ์ต่างๆ ภายในอาคารที่พักอาศัยหรือสำนักงานนั้นๆ สำหรับให้บริการอินเทอร์เน็ต ตามเอกสารแนบท้ายข้อเสนอ ๒

ข้อ ๒ ผู้ขอใช้ประสงค์ที่จะใช้โครงข่ายของบริษัท โดยผู้ขอใช้ได้เห็นชอบและจะปฏิบัติให้เป็นไปตามเงื่อนไขของราคา เงื่อนไขของหน้าที่ที่ปรากฏในข้อเสนอนี้ รวมถึงข้อตกลงอื่นใดเพิ่มเติมที่ผู้ขอใช้ได้เสนอ และบริษัทเห็นชอบตกลงร่วมกันภายใต้กรอบหลักเกณฑ์ของประกาศ กสทช. โดยผู้ขอใช้จะต้องทำเป็นหนังสือแสดงเจตจำนงโดยชัดแจ้งแก่บริษัทว่าต้องการขอทำสัญญาการใช้โครงข่ายโทรคมนาคม (สัญญา) ตามเงื่อนไขที่กำหนดไว้ตามข้อเสนอนี้ หรือเงื่อนไขที่ต้องการเจรจาเพิ่มเติม

ข้อ ๓ ผู้ขอใช้จะเข้าทำสัญญากับบริษัทเพื่อการมีผลอันสมบูรณ์ของการใช้โครงข่าย โดยสัญญาที่มีการจัดทำขึ้นจะเป็นสัญญาที่ใช้เฉพาะระหว่างผู้ขอใช้กับบริษัทเท่านั้น การโอนสิทธิผลประโยชน์ หน้าที่ และความรับผิดชอบใดๆ ของผู้ขอใช้อันเนื่องมาจากการใช้โครงข่ายตามข้อเสนอและสัญญาที่มีขึ้นไปยังบุคคลอื่น ต้องได้รับความเห็นชอบจากบริษัทล่วงหน้าเป็นหนังสือ



ข้อ ๔ ในกรณีที่เป็นการขอใช้โครงข่ายกับบริษัทเป็นครั้งแรก บริษัทขอสงวนสิทธิที่จะขอให้ผู้ขอใช้ต้องวางหลักประกัน เพื่อเป็นการประกันการปฏิบัติของผู้ขอใช้ตามข้อเสนอ และในกรณีที่มีการยกเลิกคำเสนอขอใช้ หรือผู้ขอใช้ไม่มาทำข้อตกลงการใช้ หากทำให้บริษัทได้รับความเสียหาย ผู้ขอใช้ยินยอมให้บริษัทริบเงินจากหลักประกันที่วางไว้

หลักประกันที่ผู้ขอใช้นำมาวางไว้ตามวรรคแรก บริษัทจะคืนให้โดยไม่มีดอกเบี้ยเมื่อผู้ขอใช้พ้นจากข้อผูกพันตามสัญญา และไม่มีหนี้สินหรือเงินใดๆ ค้างชำระแก่บริษัทแล้ว

ข้อ ๕ ผู้ขอใช้รับรองว่ามีอำนาจที่จะเข้าดำเนินการขอใช้โครงข่าย ตลอดจนมีอำนาจในการเข้าทำสัญญากับบริษัทได้ และสามารถปฏิบัติตามข้อเสนอนี้ รวมถึงข้อตกลงเพิ่มเติมที่มี ได้ตลอดระยะเวลาที่มีสัญญากับบริษัท

ข้อ ๖ ภายใต้กฎหมายและหลักเกณฑ์ตามประกาศ กสทช. ที่เกี่ยวข้อง หรือตามที่จะมีการตกลงกัน แล้วแต่กรณี หากบริษัทจำเป็นต้องทำการปรับปรุงเปลี่ยนแปลงส่วนหนึ่งส่วนใดของข้อเสนอ เพื่อให้สอดคล้องกับสถานการณ์ที่เกิดขึ้น การปรับปรุงเปลี่ยนแปลงที่เป็นเงื่อนไขเกี่ยวเนื่องกับการปฏิบัติทั่วไป โดยมีได้ใช้บังคับเป็นการเฉพาะเจาะจงกับผู้ขอใช้รายใดรายหนึ่งตามที่ได้มีการตกลงกันแล้ว บริษัทจะแจ้งให้ผู้ขอใช้ทราบล่วงหน้า หากผู้ขอใช้ยินยอมที่จะให้บริษัทดำเนินการได้ การเปลี่ยนแปลงนั้นจะมีผลถึงสัญญาที่ได้มีการทำไว้ก่อนหน้าการเปลี่ยนแปลงด้วย ทั้งนี้ การยกเลิกหรือแก้ไขเปลี่ยนแปลงสัญญา หรือระงับการให้บริการ หรือลดคุณภาพของการใช้บริการ จะต้องได้รับความเห็นชอบจาก กสทช. ก่อน

ข้อ ๗ การตีความหมายของคำใดๆ ของข้อเสนอนี้ให้เป็นไปตามความหมายที่กำหนดไว้ในเอกสารแนบท้ายข้อเสนอ ๑ หรือหากไม่ได้กำหนดไว้ การตีความหมายใดๆ ให้ถือเอาความหมายตามประกาศ กสทช. ใช้เป็นการอ้างอิง

ส่วนที่ ๒

กระบวนการและระยะเวลาเจรจาข้อตกลงการใช้โครงข่ายโทรคมนาคม

ข้อ ๘ ผู้ขอใช้ต้องทำหนังสือแสดงเจตจำนง (คำขอใช้) โดยชัดแจ้งแก่บริษัทว่าต้องการขอทำสัญญาตามเงื่อนไขที่กำหนดไว้ตามข้อเสนอนี้ โดยจะต้องระบุรายละเอียดอย่างน้อย ดังต่อไปนี้

- ๘.๑ บริการ รวมทั้งคุณภาพและปริมาณที่ต้องการ และรายละเอียดทางเทคนิคอื่นที่จำเป็นสำหรับการใช้โครงข่าย
- ๘.๒ รูปแบบการใช้โครงข่ายที่ต้องการ และสถานที่ที่จะเป็นจุดใช้โครงข่าย
- ๘.๓ บริการโครงสร้างพื้นฐานและสิ่งอำนวยความสะดวกที่ต้องการใช้บริการเพื่อการใช้โครงข่าย



๘.๔ วัน ระยะเวลา หรือเงื่อนไขที่ต้องการเจรจาเพิ่มเติม หรือปรับเปลี่ยนจากข้อเสนอนี้

๘.๕ ข้อมูลอื่นที่จำเป็นสำหรับการใช้โครงข่าย

๘.๖ บุคคลและสถานที่ที่ติดต่อได้

ทั้งนี้ หากข้อมูลดังกล่าวไม่มีความชัดเจน หรือไม่เพียงพอต่อการให้ใช้โครงข่ายของบริษัท บริษัทจะแจ้งไปยังผู้ขอใช้โดยระบุรายละเอียดข้อมูลที่ต้องการเพิ่มเติมให้ผู้ขอใช้จัดส่งให้เพื่อประกอบการดำเนินการ

ข้อ ๙ ภายในระยะเวลาไม่เกิน ๑๕ วันนับแต่วันที่ได้รับคำขอใช้ครบถ้วนสมบูรณ์ บริษัทจะดำเนินการดังนี้

๙.๑ ตรวจสอบและวิเคราะห์อย่างละเอียดซึ่งคำขอใช้และรายละเอียดทั้งหมด โดยจะแสดงเจตนาเป็นหนังสือในการจะสนองรับ หรือปฏิเสธ ความจำเป็นขอใช้โครงข่ายของผู้ขอใช้ทั้งหมดหรือบางส่วน (คำตอบรับการขอใช้) ซึ่งการปฏิเสธการขอใช้นั้น (หากมี) จะเป็นไปตามกฎหมาย และหลักเกณฑ์ตามประกาศ กสทช.

๙.๒ ให้มีการเจรจาในรายละเอียดเพื่อการให้โครงข่ายให้บรรลุผลโดยจัดทำเป็นบันทึกข้อตกลงร่วมกัน

๙.๓ ให้มีการเข้าทำสัญญากับบริษัท เมื่อการเจรจาได้บรรลุผลข้อตกลงร่วมกัน

ข้อ ๑๐ ภายในเวลาไม่เกิน ๑๕ วัน นับแต่มีการเจรจาได้บรรลุข้อตกลงร่วมกันแล้ว หากผู้ขอใช้ยังไม่มี การเข้าทำสัญญา บริษัทจะถือว่าผู้ขอใช้ไม่ประสงค์ที่จะขอใช้โครงข่ายกับบริษัทตามคำขอใช้ที่แสดงเจตจำนง และถือว่าการเจรจาขอใช้โครงข่ายในครั้งนั้นเป็นอันสิ้นสุด

ข้อ ๑๑ การแจ้งปริมาณที่ต้องการใช้โครงข่ายในคำขอใช้นั้น เพื่อให้บริษัทสามารถควบคุมคุณภาพการให้บริการได้อย่างมีประสิทธิภาพ และเพื่อเป็นการให้ปริมาณการขอใช้เป็นไปอย่างสมเหตุสมผล ผู้ขอใช้จะต้องพิจารณาข้อมูลโดยรอบคอบ และแจ้งให้ทราบถึงปริมาณที่ผู้ขอใช้ประสงค์จะขอใช้จากบริษัท รายละเอียดการใช้โครงข่ายในส่วนที่ผู้ขอใช้จะนำไปใช้ในงาน ข้อมูลรายละเอียดอื่นๆ ที่จำเป็นต่อการพิจารณาของบริษัทตามที่มีการร้องขอ

หมวด ๒

มาตรฐานทางเทคนิค และคุณภาพการใช้โครงข่ายโทรคมนาคม

ส่วนที่ ๑

มาตรฐานทางเทคนิคสำหรับการใช้โครงข่ายโทรคมนาคม



บริษัท สามัคคีคือพลัง จำกัด

ข้อ ๑๒ การเข้าใช้โครงข่ายของบริษัท ผู้ขอใช้จะต้องจัดให้อุปกรณ์หรือโครงข่ายของตนมีมาตรฐานทางเทคนิคที่เข้ากันได้กับโครงข่ายของบริษัทที่มีใช้อยู่ ซึ่งมีมาตรฐานอ้างอิงตามที่กำหนดไว้ในเอกสารแนบท้ายข้อเสนอ ๓ หรือเป็นไปตามกฎหมายและหลักเกณฑ์ที่ กสทช. กำหนด

ข้อ ๑๓ โครงข่ายของบริษัทมีความสามารถในการรองรับปริมาณทราฟฟิกตามที่กำหนดไว้ในเอกสารแนบท้ายข้อเสนอ ๓

ส่วนที่ ๒

คุณภาพการใช้โครงข่ายโทรคมนาคม

ข้อ ๑๔ บริษัทจะจัดให้มีการใช้โครงข่ายมีคุณภาพเป็นไปตามคำตอบรับการขอใช้ ซึ่งจะเป็นไปตามมาตรฐานที่ถือปฏิบัติในสากลภายใต้สภาพการกำกับดูแลที่คล้ายกับประเทศไทย หรือเป็นไปตามที่คู่สัญญาจะตกลงกัน หรือเป็นไปตามหลักเกณฑ์และเงื่อนไขว่าด้วยมาตรฐานบริการที่ดีตามที่ กสทช. กำหนด โดยอย่างน้อยจะเป็นมาตรฐานระดับเดียวกับของบริษัทเอง

หมวด ๓

กระบวนการและวิธีการใช้โครงข่ายโทรคมนาคม และจุดใช้โครงข่ายโทรคมนาคม

ส่วนที่ ๑

กระบวนการและวิธีการใช้โครงข่ายโทรคมนาคม

ข้อ ๑๕ การจัดให้มีการใช้ หากเป็นการดำเนินการบนระบบอุปกรณ์โครงข่ายที่มีอยู่แล้วโดยไม่ต้องมีการขยายระบบพื้นฐานเพื่อรองรับการใช้งาน บริษัทจะจัดให้มีการใช้โครงข่ายตามคำตอบรับการขอใช้ให้แล้วเสร็จภายในไม่เกิน ๙๐ วัน หรือตามที่จะมีการตกลงกันเป็นอย่างอื่น นับตั้งแต่วันที่ได้เข้าทำสัญญาแล้วเสร็จสมบูรณ์ หรือหากเป็นการดำเนินการที่บริษัทจำเป็นต้องมีการขยายระบบอุปกรณ์โครงข่าย หรือต้องมีการขยายระบบพื้นฐานเพื่อรองรับการใช้ เช่น การต้องติดตั้งตู้อุปกรณ์ (Equipment rack) เป็นการเพิ่มเติม การจะต้องติดตั้งระบบไฟฟ้าเพิ่มเติม เป็นต้น บริษัทจะจัดให้มีการใช้โครงข่ายตามคำตอบรับการขอใช้ให้แล้วเสร็จภายในไม่เกิน ๑๘๐ วัน หรือตามที่จะมีการตกลงเป็นอย่างอื่น นับตั้งแต่วันที่ได้เข้าทำสัญญาแล้วเสร็จสมบูรณ์

ทั้งนี้ หากมีเหตุสุดวิสัยเกิดขึ้น บริษัทจะขยายระยะเวลาเป็นการเพิ่มเติมอันเนื่องจากเหตุสุดวิสัยดังกล่าวตามแต่ละกรณีที่เกิดขึ้น

ข้อ ๑๖ ภายหลังจากที่ได้เข้าทำสัญญาเสร็จสมบูรณ์แล้ว ผู้ขอใช้และบริษัทจะต้องจัดให้มีการทดสอบทางเทคนิคของระบบที่เกี่ยวข้องต่างๆ ในการใช้โครงข่าย เพื่อเป็นการตรวจสอบความพร้อม และความถูกต้องของระบบก่อนที่จะเปิดให้บริการจริง ทั้งนี้ หากในขั้นตอนของการทดสอบต้องล่าช้า



บริษัท สามัคคีคือพลัง จำกัด

อันเนื่องมาจากเหตุผู้ใช้ไม่ให้ความร่วมมือ หรือมีข้อขัดข้องทางเทคนิค หรือเหตุอื่นใดที่ได้ตกลงกันแล้วแต่ละกรณี

ด้วยเหตุแห่งความล่าช้าดังกล่าว หากส่งผลถึงการทำให้มีการใช้แล้ว บริษัทอาจใช้สิทธิเนื่องจากเหตุดังกล่าวเพื่อขยายวันเวลาที่จะเริ่มให้ใช้โครงข่ายออกไป โดยจะขยายออกไปให้สอดคล้องกับเหตุการณ์แห่งการล่าช้าอื่นๆ

ในการกำหนดรายละเอียดของการทดสอบ ให้เป็นไปตามการตกลงกันตามเหมาะสม ทั้งนี้จะต้องเป็นไปเพื่อวัตถุประสงค์ของการตรวจสอบความพร้อม และความถูกต้องของระบบก่อนให้บริการ

ข้อ ๑๗ บริษัทจะต้องจัดให้มีการทดสอบการตรวจรับ (Acceptance Test) สำหรับการให้บริการตามที่ระบุในบันทึกข้อตกลงในข้อ ๙ และตามสัญญา โดยจะต้องส่งหนังสือแจ้งการตรวจรับ (Acceptance Notice) ให้แก่ผู้ใช้ทราบล่วงหน้าไม่น้อยกว่า ๗ วัน

ผู้ขอใช้จะต้องมีหนังสือแจ้งการยอมรับ หรือปฏิเสธหนังสือแจ้งการตรวจรับดังกล่าวภายใน ๗๒ ชั่วโมงนับแต่เวลาที่ได้รับหนังสือแจ้งการตรวจรับจากบริษัท โดยหากผู้ขอใช้ยอมรับการตรวจดังกล่าวให้ผู้ขอใช้มีหนังสือแจ้งการยอมรับการตรวจรับ (Acceptance Confirmation) ไปยังบริษัท และให้ถือว่าวันที่บริษัทได้รับหนังสือการแจ้งการยอมรับการตรวจรับดังกล่าวเป็นวันที่สามารถเริ่มให้บริการได้ (Service Date)

แต่หากผู้ขอใช้ไม่ปฏิเสธหนังสือแจ้งการตรวจรับภายใน ๗๒ ชั่วโมงนับแต่เวลาที่ได้รับแจ้งการตรวจรับจากบริษัท หรือผู้ขอใช้ปฏิเสธหนังสือแจ้งการตรวจรับดังกล่าวโดยปราศจากเหตุผลอันสมควร ให้ถือว่าผู้ขอใช้ได้ยอมรับหนังสือแจ้งการตรวจรับ (Acceptance Notice Acceptance) นั้น และให้ถือว่าผู้ขอใช้ได้ออกหนังสือยอมรับการตรวจรับ (Acceptance Confirmation) ให้แก่บริษัทแล้ว โดยในกรณีดังกล่าวให้ถือว่าระยะเวลาสิ้นสุดของระยะเวลา ๗๒ ชั่วโมงตามที่กล่าวข้างต้นเป็นวันที่สามารถเริ่มให้บริการได้ (Service Date)

ผู้ขอใช้อาจปฏิเสธหนังสือแจ้งการตรวจรับ (Acceptance Notice) ได้แต่ในเฉพาะกรณีที่ปรากฏว่าการทดสอบการตรวจรับ (Acceptance Test) นั้นไม่เป็นไปโดยสำเร็จลุล่วงได้อย่างสมบูรณ์ โดยผู้ขอใช้จะต้องระบุเหตุผลพร้อมด้วยเอกสารประกอบให้แก่บริษัททราบภายในเวลาที่ปฏิเสธหนังสือแจ้งการตรวจรับด้วย

ในกรณีที่ผู้ขอใช้ปฏิเสธหนังสือการตรวจรับโดยมีเหตุอันสมควร บริษัทจะดำเนินการแก้ไขข้อบกพร่องต่างๆ ดังกล่าวที่เกิดขึ้นด้วยค่าใช้จ่ายของบริษัทเอง เพื่อให้การทดสอบการตรวจรับสำเร็จลุล่วงไปได้ด้วยดีโดยเร็วที่สุด และให้บริษัทและผู้ขอใช้ดำเนินการตามขั้นตอนที่ระบุในข้อ ๑๗ นี้ใหม่อีกครั้งหนึ่ง เว้นแต่มีการตกลงไว้เป็นอย่างอื่นเป็นลายลักษณ์อักษร ผู้ขอใช้จะต้องเป็นผู้รับผิดชอบ



แต่เพียงผู้เดียวในการจัดหาสิ่งอำนวยความสะดวกต่างๆ ของผู้ใช้ให้เรียบร้อยก่อนวันเริ่มให้บริการ (Service Date) (เช่น อาคารสถานที่ และอุปกรณ์ต่างๆ) โดยบริษัทจะเริ่มคิดค่าตอบแทนตั้งแต่วันเริ่มให้บริการดังกล่าว โดยไม่คำนึงว่าผู้ใช้จะสามารถใช้บริการได้หรือไม่ หากกรณีเป็นความผิดของผู้ใช้เองในการจัดหาสิ่งอำนวยความสะดวกข้างต้น

ส่วนที่ ๒

จุดใช้โครงข่ายโทรคมนาคม

ข้อ ๑๘ บริษัทจัดให้มีจุดใช้โครงข่ายสำหรับผู้ใช้ตามที่กำหนดในเอกสารแนบท้ายข้อเสนอดังกล่าว

ข้อ ๑๙ ในกรณีจำเป็นหรือเห็นสมควรที่บริษัทจะต้องทำการเพิ่ม หรือลดจำนวน หรือย้ายจุดใช้โครงข่ายที่กำหนด บริษัทจะแจ้งให้คู่สัญญาและ กสทช. ทราบและประกาศเป็นการทั่วไปล่วงหน้า เป็นระยะเวลาไม่น้อยกว่า ๓ เดือน โดยคู่สัญญาจะปรับปรุงการใช้โครงข่ายให้สอดคล้องกับการเปลี่ยนแปลงที่มีด้วยค่าใช้จ่ายของผู้ใช้เองทั้งสิ้น

หมวด ๔

อาคารสถานที่ สาธารณูปโภค และสิ่งอำนวยความสะดวกอื่นๆ

ข้อ ๒๐ การใช้โครงข่ายโดยผู้ใช้ ณ จุดใช้โครงข่าย หากจำเป็นต้องใช้อาคารสถานที่ สาธารณูปโภค และสิ่งอำนวยความสะดวกอื่นๆ สำหรับวัตถุประสงค์แห่งการใช้โครงข่ายตามข้อเสนอดังกล่าว ผู้ใช้ต้องแจ้งรายละเอียดที่จำเป็นอย่างชัดเจนเป็นหนังสือแก่บริษัท

บริษัทจะจัดหาอาคารสถานที่ สาธารณูปโภค และสิ่งอำนวยความสะดวก ให้กับผู้ใช้ โดยเรียกเก็บค่าตอบแทนที่อิงต้นทุนแล้วแต่กรณีที่เกิดขึ้นตามข้อเท็จจริงที่ปรากฏ หากบริษัทไม่สามารถจัดหาอาคารสถานที่ สาธารณูปโภค และสิ่งอำนวยความสะดวกตามที่ผู้ใช้ร้องขอได้ เนื่องจากเหตุผลทางเทคนิคหรือข้อจำกัดที่มีแล้ว บริษัทจะเสนอให้ผู้ใช้พิจารณาในทางเลือกอื่นภายใต้ข้อตกลงด้านภาระค่าใช้จ่ายที่จะมีขึ้นกับผู้ใช้

การใช้สอยอาคารสถานที่ สาธารณูปโภค และสิ่งอำนวยความสะดวกโดยผู้ใช้ จะต้องเป็นไปเพื่อประโยชน์และตามวัตถุประสงค์ที่ระบุไว้ในข้อเสนอดังกล่าวนี้เท่านั้น ห้ามมิให้นำไปใช้เพื่อประโยชน์หรือวัตถุประสงค์อื่น

ข้อ ๒๑ ในการจัดให้มีอาคารสถานที่ สาธารณูปโภค และสิ่งอำนวยความสะดวกอื่นๆ สำหรับการใช้โครงข่ายให้กับผู้ใช้นั้น บริษัทจะจัดให้มีการบำรุงรักษาให้ใช้งานได้ดี ให้มีความปลอดภัย จัดให้มีระเบียบการเข้าสถานที่ จัดทำคู่มือการปฏิบัติงานและบำรุงรักษา ให้กับผู้ใช้ เพื่อเป็นแนวทาง



ในการปฏิบัติและในกรณีที่ผู้ใช้ไม่ปฏิบัติตามกฎระเบียบดังกล่าว บริษัทมีสิทธิเรียกร้องค่าปรับได้ตามสมควรแก่กรณี

ข้อ ๒๒ ผู้ใช้มีภาระรับผิดชอบต่อค่าตอบแทนที่มีการเรียกเก็บอันเนื่องจากการใช้อาคารสถานที่ สาธารณูปโภค และสิ่งอำนวยความสะดวกอื่นๆ สำหรับการใช้จ่ายที่ที่เกิดขึ้น ในอัตราที่ปรากฏในเอกสารแนบท้ายข้อเสนอ ๖ อีกทั้งยังจะต้องปฏิบัติตามมาตรการต่างๆ ที่เกี่ยวข้องอย่างเคร่งครัด

หมวด ๕

อัตราค่าตอบแทนการใช้โครงข่ายโทรคมนาคม

ข้อ ๒๓ ผู้ใช้จะมีหน้าที่ชำระค่าตอบแทนการใช้โครงข่ายของบริษัท ในอัตราที่ปรากฏในเอกสารแนบท้ายข้อเสนอ ๕

นอกเหนือจากค่าตอบแทนการใช้โครงข่ายตามที่กำหนดในวรรคแรกแล้ว ผู้ใช้จะมีหน้าที่ชำระค่าตอบแทนอื่นๆ (ถ้ามี) ตามที่เกิดขึ้นจริงในส่วนของการจัดให้มีการใช้โครงข่ายในกรณีที่บริษัทจะต้องปรับปรุง เปลี่ยนแปลงระบบใดๆ ของบริษัทเพื่อรองรับการให้บริการกับผู้ใช้เป็นเฉพาะ หรือ นอกเหนือไปกว่าที่กำหนดไว้ในข้อเสนอนี้

หมวด ๖

หลักเกณฑ์และวิธีการเรียกเก็บ การแบ่ง และการชำระค่าตอบแทนการใช้โครงข่ายโทรคมนาคม

ข้อ ๒๔ เว้นแต่จะตกลงกันเป็นอย่างอื่น การเรียกเก็บค่าตอบแทนการใช้โครงข่าย กำหนดให้เรียกเก็บตามรอบเวลาการคำนวณเวลา ๑ เดือน โดยเมื่อครบกำหนดของแต่ละช่วงรอบเวลาการคำนวณแล้ว บริษัทจะดำเนินการดังนี้

๒๔.๑ จัดส่งใบแจ้งหนี้ (Invoice) ค่าตอบแทนการใช้โครงข่ายที่เกิดขึ้นในช่วงรอบระยะเวลาการคำนวณที่ผ่านมาให้กับผู้ใช้ เพื่อชำระเงินเต็มตามจำนวนที่มีการเรียกเก็บภายในเวลา ๓๐ วันนับถัดจากวันที่ได้รับใบแจ้งหนี้ (Invoice date)

๒๔.๒ หลังจากผู้ใช้ได้รับใบแจ้งหนี้ค่าตอบแทนการใช้โครงข่าย หากผู้ใช้พบว่าข้อมูลการใช้โครงข่ายดังกล่าวไม่ถูกต้องตามที่ตกลงกัน ผู้ใช้จะต้องแจ้งรายละเอียดเป็นหนังสือให้บริษัททราบภายในระยะเวลาไม่เกิน ๓๐ วัน หากผู้ใช้ไม่ดำเนินการภายในระยะเวลาที่กำหนดแล้วให้ถือว่าใบแจ้งหนี้ค่าตอบแทนการใช้โครงข่ายที่เกิดขึ้นนั้นถูกต้อง และหากผลของการตรวจสอบพบว่าข้อมูลค่าตอบแทนการใช้โครงข่ายตาม



บริษัท สามัคคีคือพลัง จำกัด

ใบแจ้งหนี้ของบริษัทนั้นถูกต้อง ผู้ซื้อจะต้องชำระค่าตอบแทนการใช้โครงข่ายดังกล่าวให้กับบริษัทในทันที

ข้อ ๒๕ การชำระเงินค่าตอบแทนการใช้โครงข่าย จะต้องชำระเต็มจำนวนที่ระบุไว้ในใบแจ้งหนี้ ทั้งนี้ การดำเนินการทางบัญชีและภาษีต่างๆ ที่เกี่ยวข้องจะต้องเป็นไปตามกรอบของกฎหมายกำหนด การผิดนัดไม่ชำระภายในกำหนดเวลา บริษัทจะเรียกเก็บดอกเบี้ยในอัตราร้อยละ ๑๕ ต่อปีจากผู้ซื้อเพิ่มเติมจากค่าตอบแทนการใช้โครงข่ายที่จะต้องชำระอีกด้วย โดยเริ่มคิดจากวันที่ครบกำหนดชำระค่าตอบแทนการใช้โครงข่ายเป็นต้นไป

ข้อ ๒๖ ในการเรียกเก็บค่าตอบแทนการใช้โครงข่ายไม่ครบถ้วน ให้สามารถเรียกเก็บค่าตอบแทนการใช้โครงข่ายในส่วนที่ไม่ครบถ้วนเป็นการเพิ่มเติมได้ ทั้งนี้ จะต้องไม่เกินกว่าระยะเวลา ๙๐ วัน หลังจากที่มีการเรียกเก็บค่าตอบแทนการใช้โครงข่ายในรอบที่ไม่ครบถ้วนนั้นๆ

หมวด ๗

หน้าที่ความรับผิดชอบของผู้ซื้อและบริษัท เงื่อนไขเกี่ยวกับความลับ การเปิดเผยข้อมูล

และมาตรการด้านความปลอดภัย

ข้อ ๒๗ การเข้าใช้โครงข่ายของบริษัทนั้น ผู้ซื้อจะมีหน้าที่รับผิดชอบในการดูแลตลอดจนการบำรุงรักษาอุปกรณ์ในส่วนความรับผิดชอบของตน ด้วยค่าใช้จ่ายของผู้ซื้อเองทั้งสิ้น บริษัทจะไม่รับผิดชอบต่อความเสียหายอันเกิดขึ้นเนื่องจากการเข้าใช้โครงข่ายของบริษัทที่จะส่งผลถึงการให้บริการกับลูกค้าผู้ใช้บริการของผู้ซื้อ บริษัทจะรับผิดชอบต่อความเสียหายของอุปกรณ์ที่ต่อเชื่อมกับโครงข่ายของบริษัทเท่านั้น ทั้งนี้ หากผลการพิสูจน์ถึงเหตุแห่งความเสียหายดังกล่าวพบว่าเกิดขึ้นมาจากความบกพร่องของบริษัท

ข้อ ๒๘ การรักษาความลับในกระบวนการเจรจา ตลอดจนการเข้าทำสัญญา และการดำเนินการอื่นใดที่จำเป็นอันเนื่องมาจากการขอใช้โครงข่ายของบริษัทนั้น เอกสาร ข้อมูลในรูปแบบใดๆ ก็ตาม (ข้อมูลลับ) ทั้งสองฝ่ายจะต้องรักษาไว้เป็นความลับ ห้ามมิให้เปิดเผยกับผู้ใด เว้นแต่เป็นการเปิดเผยตามกฎหมาย ตามคำสั่งศาลหรือหน่วยงานที่มีหน้าที่กำกับดูแลตามกฎหมาย หรือได้รับความยินยอมจากอีกฝ่ายหนึ่งล่วงหน้าเป็นหนังสือ เพื่อเป็นการป้องกันการเปิดเผยข้อมูลลับอย่างไม่เหมาะสม ทั้งสองฝ่ายตกลงที่จะจำกัดการเข้าถึงซึ่งข้อมูลดังกล่าวเฉพาะแต่โดยพนักงานลูกจ้าง หรือตัวแทนซึ่งอยู่ในสถานะที่มีความจำเป็นจะต้องรู้ข้อมูล เพื่อประโยชน์ในการดำเนินการภายใต้วัตถุประสงค์ของการใช้โครงข่ายเท่านั้น และจะต้องมีการดำเนินการป้องกันมิให้บุคคลดังกล่าวเปิดเผยข้อมูลนั้น ในกรณีที่มีการร้องขอให้ทำลายหรือส่งคืนข้อมูลลับ ฝ่ายที่ได้รับการร้องขอจะต้องดำเนินการให้แล้วเสร็จภายใน ๗ วัน



ข้อ ๒๙ การใช้โครงข่ายของบริษัทนั้น การดำเนินการของผู้ขอใช้จะต้องไม่ทำให้เกิดความเสียหายแก่โครงข่ายของบริษัทตลอดจนอาคารสถานที่ สาธารณูปโภค และสิ่งอำนวยความสะดวกต่างๆ ที่ใช้ในการใช้โครงข่าย และจะต้องปฏิบัติตามมาตรการรักษาความปลอดภัยต่างๆ ที่มีโดยเคร่งครัด

หมวด ๘

การขอใช้บริการใหม่และการเปลี่ยนแปลงระบบ

ข้อ ๓๐ ระยะเวลาในการให้ใช้โครงข่ายให้เป็นไปตามที่จะมีการตกลงกันตามความเหมาะสม โดยการยกเลิก ระบุ หรือลดคุณภาพการให้บริการ จะต้องได้รับความเห็นชอบจาก กสทช. ทั้งนี้ การจะเปลี่ยนแปลง หรือยกเลิกการใช้โครงข่ายใดๆ ก็ตาม หากมีขึ้นจากผู้ขอใช้ การเปลี่ยนแปลง หรือยกเลิกนั้นๆ จะต้องไม่กระทบกับการลงทุนของบริษัทที่ได้ลงทุนไปเพื่อรับรองการขอใช้ของผู้ขอใช้ ซึ่งบริษัทได้ดำเนินการไปแล้ว (หากมี) โดยบริษัทสงวนสิทธิที่จะเรียกเรื่องเอาจากผู้ขอใช้เพื่อชดเชยต่อผลกระทบดังกล่าว

การแก้ไขเปลี่ยนแปลงโครงข่าย ซึ่งมีผลกระทบต่อการใช้โครงข่าย รวมถึงการเพิ่ม ลด หรือเปลี่ยนแปลงจุดใช้โครงข่าย บริษัทจะต้องแจ้ง กสทช. และประกาศให้ทราบถึงการเปลี่ยนแปลงแก้ไขดังกล่าวเป็นการทั่วไป และล่วงหน้าไม่น้อยกว่า ๓ เดือน

ข้อ ๓๑ ภายหลังจากการใช้โครงข่ายได้ดำเนินการแล้ว และผู้ขอใช้ประสงค์จะใช้โครงข่ายเพิ่มเติม ผู้ขอใช้จะต้องดำเนินการตามขั้นตอนกระบวนการเจรจาการใช้โครงข่าย และกระบวนการและวิธีการใช้โครงข่าย

หมวด ๙

ขั้นตอน วิธีการ และระยะเวลาดำเนินการเกี่ยวกับเรื่องร้องเรียน

ข้อ ๓๒ การเข้าใช้โครงข่ายของบริษัท ทั้งสองฝ่ายตกลงจะให้ความร่วมมือในการตรวจสอบ การให้บริการ การทำงานของอุปกรณ์ที่เกี่ยวข้อง ให้สามารถใช้งานได้อย่างมีประสิทธิภาพ โดยให้มีการกำหนดแนวทางร่วมกันถึงการประสานงานระหว่างผู้ขอใช้กับบริษัทให้มีประสิทธิภาพ

ข้อ ๓๓ หากพบว่าการใช้โครงข่ายไม่เป็นไปตามมาตรฐานที่ได้ตกลงกัน ให้มีการดำเนินการ ดังนี้

๓๓.๑ ผู้ขอใช้จะต้องแจ้งเป็นหนังสือ (ข้อร้องเรียน) มายังบริษัทถึงข้อปัญหาดังกล่าว



บริษัท สามัคคีคือพลัง จำกัด

๓๓.๒ บริษัทจะตรวจสอบและแจ้งถึงเหตุของปัญหาให้ผู้ขอใช้ทราบภายในเวลาไม่เกิน ๓ วัน

๓๓.๓ บริษัทจะดำเนินการแก้ไขข้อปัญหาให้แล้วเสร็จภายในเวลาไม่เกิน ๖๐ วัน และแจ้งผลการดำเนินการให้ผู้ขอใช้ทราบ

ข้อ ๓๔ หากฝ่ายใดฝ่ายหนึ่งดำเนินการผิดเงื่อนไขไปจากที่ได้ตกลงไว้ ถือว่าเกิดกรณีพิพาท โดยทั้งสองฝ่ายจะใช้ความพยายามที่จะระงับข้อพิพาทนั้นโดยเร็ว หากในที่สุดไม่สามารถหาข้อยุติร่วมกันได้ แล้วให้เป็นสิทธิของแต่ละฝ่ายในการจะนำกรณีพิพาทนั้นไปสู่กระบวนการระงับข้อพิพาท ที่ได้กำหนดแนวทางไว้ในสัญญาที่มี

หมวด ๑๐

บทลงโทษ หรือค่าปรับจากการผิดเงื่อนไขของสัญญา

ข้อ ๓๕ กรณีฝ่ายใดปฏิบัติ หรือกระทำการผิดจากข้อกำหนด และหรือเงื่อนไขที่ระบุในสัญญาข้อใดข้อหนึ่ง จนเป็นเหตุให้เกิดความเสียหายแก่อีกฝ่ายหนึ่ง ฝ่ายที่ก่อความเสียหายนั้นต้องเป็นผู้รับผิดชอบและชดเชยค่าสินไหมทดแทนอันเกิดจากการที่ไม่ปฏิบัติตามสัญญานั้นให้แก่อีกฝ่ายที่ได้รับ ความเสียหาย

ข้อ ๓๖ แต่ละฝ่ายไม่ต้องรับผิดชอบต่อความเสียหายอันเกิดแต่พฤติการณ์พิเศษของคู่สัญญา อีกฝ่ายหนึ่งรวมทั้ง

๓๖.๑ การสูญเสียกำไร

๓๖.๒ การสูญเสียยอดขาย หรือรายได้

๓๖.๓ การเรียกร้องอันเกิดจากบุคคลภายนอก

๓๖.๔ ความเสียหายอันเนื่องมาจากเหตุสุดวิสัย

๓๖.๕ ความเสียหายที่ได้เกิดขึ้น โดยเป็นผลมาจากการหยุดชะงัก หรือการปรับเปลี่ยน โครงข่ายของอีกฝ่ายหนึ่ง

ข้อ ๓๗ ข้อจำกัดความรับผิดในข้อ ๓๖ จะไม่ใช้กับกรณีความเสียหายนั้นมีสาเหตุมาจากอีกฝ่าย ที่ได้ก่อความเสียหาย ได้กระทำความผิดโดยจงใจ เจตนา รวมทั้งการทุจริต หรือการประมาทเลินเล่อ

ข้อ ๓๘ การระงับการใช้โครงข่าย หรือมีเหตุอุปสรรคขัดขวางต่างๆ ในการใช้โครงข่าย อันเป็นผลมาจากคำวินิจฉัย หรือคำสั่งของ กสทช. หรือหน่วยงานของรัฐ หรือตามกฎหมายนั้นๆ ไม่ ก่อให้เกิดสิทธิแก่อีกฝ่ายที่จะเรียกร้องค่าสินไหมทดแทนแต่ประการใด



บริษัท สามัคคีคือพลัง จำกัด

หมวด ๑๑

บุคคลและสถานที่ที่ติดต่อได้

ข้อ ๓๙ การติดต่อมายังบริษัทในเรื่องที่เกี่ยวข้องกับข้อเสนอ ให้ติดต่อมาที่

บริษัท สามัคคีคือพลัง จำกัด

เลขที่ ๘๘๘ อาคารไอทาวเวอร์ ชั้น ๓๑ ถนนวิภาวดีรังสิต

แขวงจตุจักร เขตจตุจักร กทม. ๑๐๙๐๐

หมายเลขโทรศัพท์ ๐๒-๕๕๔-๙๐๐๐ หมายเลขโทรสาร ๐๒-๕๕๔-๙๐๐๑

Email admin@htn.co.th



เอกสารแนบท้ายข้อเสนอด ๑

ความหมาย คำนิยาม

“โครงข่ายโทรคมนาคม” หมายถึง กลุ่มของเครื่องโทรคมนาคมที่ต่อถึงกันโดยตรงหรือโดยผ่านเครื่องชุมสายหรือเครื่องอื่นใด เพื่อการโทรคมนาคมระหว่างจุดหมาย-ปลายทางที่กำหนดด้วยระบบสาย ระบบคลื่นความถี่ ระบบแม่เหล็กไฟฟ้าอื่น ระบบใดระบบหนึ่งหรือหลายระบบรวมกัน และให้หมายความรวมถึงอุปกรณ์สิ่งอำนวยความสะดวก สถานที่ โปรโตคอล โปรแกรมคอมพิวเตอร์ และระบบสนับสนุนการทำงานที่จำเป็นสำหรับใช้หรือดำเนินการในการเข้าถึงเพื่อใช้โครงข่ายโทรคมนาคมในทางเทคนิคด้วย

“จุดใช้โครงข่ายโทรคมนาคม” หมายถึง จุดที่มีการเข้าถึงโครงข่ายโทรคมนาคมภายใต้ข้อตกลงทางเทคนิคและพาณิชย์ เพื่อให้สามารถใช้บริการโครงข่ายโทรคมนาคม หรือใช้บริการโทรคมนาคมผ่านโครงข่ายโทรคมนาคมของบริษัทได้

“เหตุสุดวิสัย” หมายถึง เหตุใดๆ อันเกิดขึ้นก็ดี จะให้ผลพิบัติก็ดี เป็นเหตุที่ไม่อาจป้องกันได้ แม้ทั้งบุคคลผู้ต้องประสบหรือใกล้จะต้องประสบเหตุนั้น จะได้จัดการระมัดระวังตามสมควรอันพึงคาดหมายได้ จากบุคคลในฐานะและภาวะเช่นนั้น และเพื่อประโยชน์ในการตีความข้อตกลงนี้ เหตุสุดวิสัยให้รวมถึงการก่อกบฏ การก่อการร้าย สงคราม การปฏิวัติรัฐประหาร ภาวะฉุกเฉินแห่งชาติ อัคคีภัย ภัยพิบัติ อุทกภัย การระเบิด การก่อวินาศกรรม แต่ทั้งนี้ ไม่รวมถึงข้อพิพาททางด้านแรงงานทุกประเภทรวมทั้งการนัดหยุดงาน



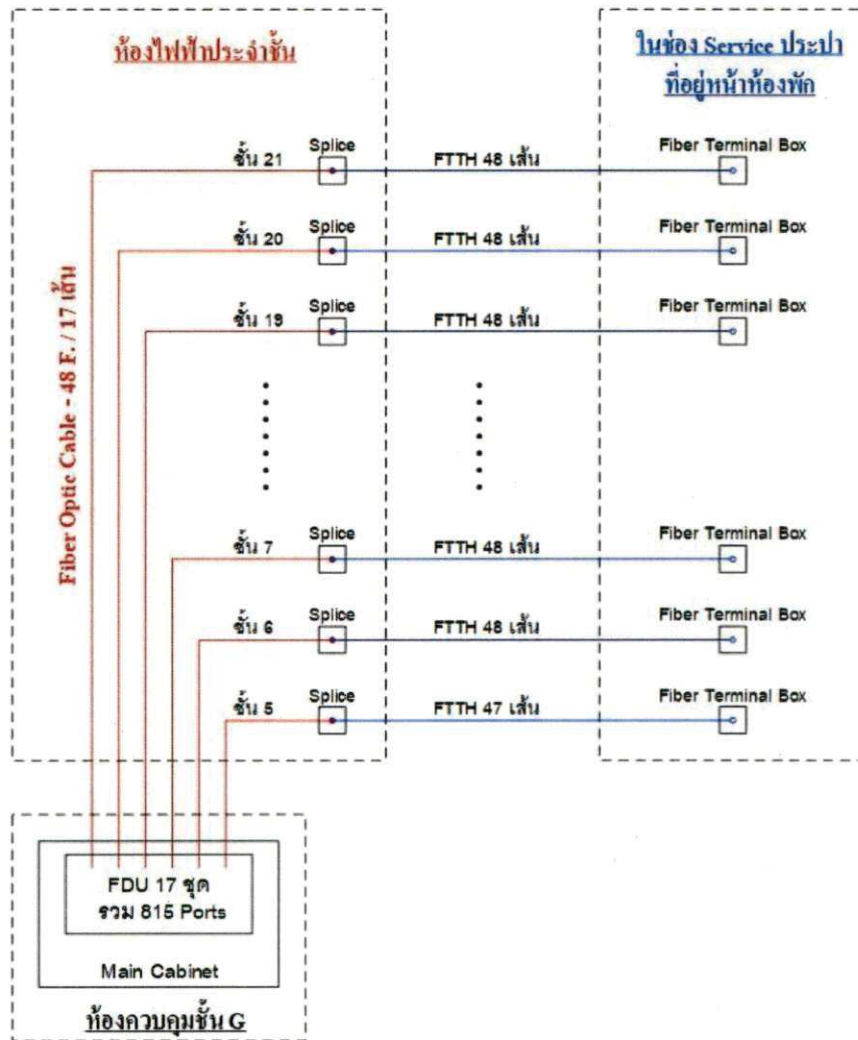
เอกสารแนบท้ายข้อเสนอ ๒

รายละเอียดของโครงข่ายโทรคมนาคม และบริการให้ใช้โครงข่ายโทรคมนาคม

บริการให้เช่าใช้โครงข่ายใยแก้วนำแสง (Fiber Optic) และอุปกรณ์ต่างๆ ภายในอาคารที่พักอาศัยหรือสำนักงานนั้นๆ สำหรับให้บริการอินเทอร์เน็ต เพื่อให้สามารถเข้าถึงผู้พักอาศัยหรือผู้ใช้บริการอินเทอร์เน็ตในอาคารหรือสำนักงานนั้นๆ ได้

FTTH @ The PARKLAND Phetkasem-Thapra

จำนวน 17 ชั้น รวม 815 ห้อง





บริษัท สามัคคีคือพลัง จำกัด

รูปแสดงตัวอย่างลักษณะโครงข่ายที่บริษัทให้บริการ

เอกสารแนบท้ายข้อเสนอ ๓

มาตรฐานทางเทคนิคสำหรับการใช้โครงข่ายโทรคมนาคม

และความสามารถในการรองรับปริมาณทราฟฟิก

1. มาตรฐานทางเทคนิคสำหรับการใช้โครงข่ายของบริษัท

โครงข่ายใยแก้วนำแสงของบริษัทเป็นสายใยแก้วนำแสงชนิด Single Mode G.652 D ตามมาตรฐาน ITU-T ขนาด ๒ Core

2. ความสามารถในการรองรับปริมาณทราฟฟิก

บริษัทจะพิจารณาจากข้อมูลการขอใช้โครงข่ายตามคำขอใช้ของผู้ขอใช้ และให้เป็นไปตามที่ กสทช. กำหนด ทั้งนี้ อยู่บนเงื่อนไขที่เป็นธรรม สมเหตุสมผล และไม่เลือกปฏิบัติระหว่างผู้ขอใช้รายอื่น โดยความสามารถในการรองรับปริมาณทราฟฟิกจะขึ้นอยู่กับเทคโนโลยีและอุปกรณ์โทรคมนาคมของผู้ขอใช้ โดยสาย Fiber Optic ของบริษัทมีขนาด ๒ Core



บริษัท สามัคคีคือพลัง จำกัด

เอกสารแนบท้ายข้อเสนอ ๔

จุดใช้โครงข่ายโทรคมนาคม (Point of Access : POA)

จุดใช้โครงข่ายหลักของบริษัทตั้งอยู่ที่ The Parkland Phetkasem-Thapra
99 ถ. เพชรเกษม แขวงวัดท่าพระ เขตบางกอกใหญ่ กรุงเทพมหานคร 10600
ทั้งนี้ จุดเข้าใช้โครงข่ายอื่นจะแจ้งให้ทราบเมื่อเปิดให้บริการต่อไป



บริษัท สามัคคีคือพลัง จำกัด

เอกสารแนบท้ายข้อเสนอ ๕

อัตราค่าตอบแทนการใช้โครงข่ายโทรคมนาคม

บริษัทมีนโยบายในการกำหนดค่าตอบแทนการใช้โครงข่าย โดยคำนึงถึงภาวะตลาด การแข่งขัน ต้นทุนอุปกรณ์ค่าใช้จ่ายในการดำเนินงาน รวมทั้งต้นทุนในการเชื่อมโยงโครงข่ายกับ ผู้บริการโทรคมนาคมอื่นทั้งในและต่างประเทศ และเงื่อนไขในการกำกับดูแลสำหรับบริการ ดังนี้

บริการโครงสร้างพื้นฐาน ได้แก่ระบบสาย

กิโลเมตร	ค่าตอบแทนรายเดือน (บาท)
๑ - ๑๐	๓,๐๐๐ บาท/กิโลเมตร
๑๑ - ๕๐	๒,๕๐๐ บาท/กิโลเมตร
๕๑ - ๒๐๐	๒,๐๐๐ บาท/กิโลเมตร
๒๐๐ เป็นต้นไป	๑,๘๐๐ บาท/กิโลเมตร

โดยอัตราค่าตอบแทนการใช้โครงข่ายข้างต้นไม่รวมภาษีมูลค่าเพิ่ม และเป็นอัตราค่าตอบแทน การใช้โครงข่ายที่อายุสัญญา ๑ ปี ซึ่งอาจมีการเจรจาเงื่อนไขได้ตามความเหมาะสมต่อไป

หมายเหตุ:

๑. ราคาข้างต้นเป็นราคาเฉพาะพื้นที่ที่ให้บริการของบริษัท สามัคคีคือพลัง จำกัด จำกัด
๒. ราคาทั้งหมดไม่รวมอุปกรณ์ Local Access
๓. ราคาอาจเปลี่ยนแปลงตามการแข่งขันของตลาด หรือคำสั่งองค์กรกำกับดูแล



บริษัท สามัคคีคือพลัง จำกัด

เอกสารแนบท้ายข้อเสนอ ๖

อัตราค่าตอบแทนการใช้สิ่งอำนวยความสะดวก การใช้สถานที่ร่วม

การใช้พื้นที่สำหรับติดตั้งอุปกรณ์ ระบบปรับอากาศ และกระแสไฟฟ้าสลับ จะคิดค่าตอบแทนจากขนาดของพื้นที่ตั้งอุปกรณ์ และกระแสไฟฟ้าที่ใช้โดยคิดจาก

- ค่าพื้นที่สำหรับติดตั้งอุปกรณ์ ๑ ตู้ขนาดกว้าง ยาวไม่เกิน ๖๐๐x๙๐๐ ม.ม. ความสูงไม่เกิน ๒,๒๐๐ ม.ม. และใช้ไฟฟ้ากระแสสลับไม่เกิน ๑๕ แอมแปร์ต่อตู้อุปกรณ์นั้น คิดค่าตอบแทนการใช้ตู้ละ ๕๔,๐๐๐ บาทต่อเดือน
- กรณีที่ผู้ใช้ต้องการใช้กระแสไฟฟ้าเกินกว่า ๑๕ แอมแปร์ต่อตู้อุปกรณ์ จะคิดค่าตอบแทนการใช้เพิ่มขึ้น หน่วยละ ๕ บาท

ข้อกำหนดเพิ่มเติม

ในการจัดเตรียมสถานที่และสิ่งอำนวยความสะดวก หากบริษัทมีความจำเป็นต้องปรับปรุงสถานที่หรือระบบไฟฟ้าของอาคาร ผู้ใช้จะต้องร่วมรับผิดชอบภาระค่าใช้จ่ายที่เกิดขึ้น โดยพิจารณาจากสัดส่วนของการใช้ประโยชน์ในสิ่งที่จะต้องปรับปรุง เว้นแต่การปรับปรุงนั้นได้ดำเนินการเพื่อผู้ใช้เพียงรายเดียว ผู้ใช้ต้องรับผิดชอบภาระค่าใช้จ่ายที่เกิดขึ้นทั้งหมด

หากผู้ใช้โครงข่ายมีความประสงค์จะใช้สิ่งอำนวยความสะดวกอื่นเพิ่มเติมนอกเหนือจากที่กำหนดไว้นี้ บริษัทและผู้ใช้จะทำการตกลงขอบเขตและค่าใช้จ่ายเป็นกรณีๆ ไป โดยผู้ใช้จะต้องแจ้งความประสงค์เป็นหนังสือ พร้อมรายละเอียดแก่บริษัท

หมายเหตุ: ราคาอาจปรับเปลี่ยนตามต้นทุนจริงในแต่ละพื้นที่และการแข่งขันของตลาด



บริษัท สามัคคีคือพลัง จำกัด

เอกสารประกอบข้อเสนอการใช้โครงข่ายโทรคมนาคม

หลักการและวิธีการคำนวณอัตราค่าตอบแทนการใช้โครงข่ายโทรคมนาคม

บริการโครงสร้างพื้นฐาน ได้แก่ระบบสาย

อัตราค่าตอบแทน = ต้นทุนหลัก (ราคาสายใยแก้วนำแสง และต้นทุนจ้างเหมาติดตั้งต่อระยะทาง ๑ กิโลเมตร และราคาค่าบริการพาดสายสื่อสารของการไฟฟ้า) + ค่าบำรุงรักษาเฉลี่ยต่อ ๑ กิโลเมตร + ค่าใช้จ่ายในการขายและบริหาร + กำไร

การคิดอัตราค่าตอบแทน	๑๐๐%
ต้นทุนหลัก	๖๐%
ค่าบำรุงรักษา	๙%
ค่าใช้จ่ายในการขายและบริหาร	๑๕%
กำไร	๑๖%