
ข้อเสนอการใช้โครงข่ายโทรคมนาคม

หมวดที่ 1

รายละเอียดของโครงข่ายโทรคมนาคม และบริการที่จะอนุญาตให้ใช้โครงข่ายโทรคมนาคม รวมถึงคุณภาพการให้บริการใช้โครงข่ายโทรคมนาคมซึ่งเป็นมาตรฐานระดับเดียวกับของผู้รับใบอนุญาตที่มีโครงข่ายโทรคมนาคมที่ให้ใช้โครงข่ายโทรคมนาคมเอง

ข้อ 1 ขอบเขตตามข้อตกลง

ข้อเสนอการใช้โครงข่ายโทรคมนาคม (ข้อเสนอการใช้) นี้จัดทำขึ้นตามประกาศคณะกรรมการกิจการกระจายเสียง กิจการโทรทัศน์ และกิจการโทรคมนาคมแห่งชาติ เรื่อง การใช้และเชื่อมต่อโครงข่ายโทรคมนาคม พ.ศ. 2556 (ประกาศ) ซึ่งครอบคลุมถึงความตกลงทางเทคนิคและทางพาณิชย์ สำหรับการให้ใช้โครงข่ายโทรคมนาคม (โครงข่าย) ของ บริษัท ไฮ-เทค เน็ตเวิร์ค จำกัด (ผู้ให้ใช้) กับผู้ขอใช้ที่ได้รับใบอนุญาตให้ประกอบกิจการโทรคมนาคม (ผู้ขอใช้) ภายใต้การกำกับดูแลของคณะกรรมการกิจการกระจายเสียง กิจการโทรทัศน์ และกิจการโทรคมนาคมแห่งชาติ (กสทช.) โดยให้ถือบังคับตามเงื่อนไขข้อตกลงของสัญญาการใช้โครงข่ายโทรคมนาคม (สัญญาการใช้) ที่ทั้งสองฝ่ายได้ลงนามร่วมกัน

ข้อ 2 ขอบเขตของข้อเสนอ

ข้อเสนอใช้นี้ครอบคลุมสาระสำคัญในประเด็นต่างๆ ดังต่อไปนี้

- (1) เอกสารแนบท้าย 1 รายละเอียดของโครงข่ายโทรคมนาคม และบริการที่จะอนุญาตให้ใช้โครงข่ายโทรคมนาคม
- (2) เอกสารแนบท้าย 2 รายละเอียดของสิ่งอำนวยความสะดวกที่จำเป็นสำหรับการใช้โครงข่ายโทรคมนาคม
- (3) เอกสารแนบท้าย 3 รายละเอียดจุดเข้าถึงเพื่อใช้โครงข่ายโทรคมนาคม มาตรฐานทางเทคนิค สำหรับการให้ใช้โครงข่ายโทรคมนาคม และความสามารถของโครงข่ายโทรคมนาคมในการรองรับปริมาณทราฟฟิกของโครงข่ายโทรคมนาคม
- (4) เอกสารแนบท้าย 4 รายละเอียดอัตราค่าตอบแทนการใช้โครงข่ายโทรคมนาคม และอัตราค่าตอบแทนการใช้สิ่งอำนวยความสะดวกที่จำเป็น

ข้อ 3 ข้อกำหนดและเงื่อนไขสำหรับการใช้โครงข่าย

3.1 ผู้ขอใช้ต้องรับรองว่าตนเองมีสิทธิและหน้าที่โดยสมบูรณ์ในการให้บริการโทรคมนาคม ภายใต้การกำกับดูแลของ กสทช. ตลอดระยะเวลาที่มีการใช้โครงข่าย

3.2 ผู้ขอใช้จะต้องจัดหา หรือดำเนินการอื่นใดเพื่อให้ได้มาซึ่งการอนุญาต ใบอนุญาต ความเห็นชอบ หรือความยินยอมที่เกี่ยวข้องกับการใช้โครงข่าย หรือติดตั้งเครื่องและอุปกรณ์โทรคมนาคม หรืออุปกรณ์ หรือโครงสร้างอื่นใด ในสถานที่ของผู้ให้ใช้ตามกฎหมายต่างๆ ที่เกี่ยวข้องเอง

3.3 ผู้ให้ใช้จะให้ผู้ขอใช้รายใดใช้โครงข่ายตามลำดับ โดยพิจารณาจากการที่ผู้ให้ใช้ได้รับหนังสือแจ้งความประสงค์ขอใช้โครงข่าย (แบบคำขอใช้โครงข่าย) ของผู้ขอใช้รายใดก่อนและหลัง และผู้ให้ใช้จะให้ใช้โครงข่ายเท่าที่ความจุของโครงข่ายนั้นเหลืออยู่

ข้อ 4 รายละเอียดของโครงข่าย และบริการที่จะอนุญาตให้ใช้โครงข่าย

รายละเอียดของโครงข่าย และบริการที่จะอนุญาตให้ใช้โครงข่าย ตามเอกสารแนบท้าย 1

ข้อ 5 คุณภาพการให้บริการ

ผู้ให้ใช้จะดำเนินการให้คุณภาพการให้ใช้โครงข่ายเป็นไปอย่างมีประสิทธิภาพที่ดี เป็นมาตรฐานระดับเดียวกับของผู้ให้ใช้เอง และเป็นไปตามหลักเกณฑ์ของ กสทช. ทั้งนี้ หากมีการกำหนดคุณภาพการให้ใช้โครงข่ายอื่นเพิ่มเติม จะต้องเป็นไปโดยชัดเจน ไม่เลือกปฏิบัติ เปิดเผย โปร่งใสและไม่ขัดหรือแย้งกับหลักเกณฑ์ของ กสทช.

หมวดที่ 2

รายละเอียดของสิ่งอำนวยความสะดวกที่จำเป็นสำหรับการใช้โครงข่ายโทรคมนาคม

ข้อ 6 รายละเอียดเกี่ยวกับสิ่งอำนวยความสะดวก

ผู้ให้ใช้มีหน้าที่จัดหาสิ่งอำนวยความสะดวก ตามเอกสารแนบท้าย 2

หมวดที่ 3

กระบวนการและวิธีการเข้าถึงเพื่อใช้โครงข่ายโทรคมนาคม มาตรฐานทางเทคนิคสำหรับการใช้โครงข่ายโทรคมนาคม รวมถึงความสามารถของโครงข่ายโทรคมนาคมในการรองรับปริมาณทราฟฟิกของโครงข่ายโทรคมนาคม

ข้อ 7 กระบวนการและวิธีการเข้าถึงเพื่อใช้โครงข่าย

7.1 ผู้ขอใช้จะต้องเข้าถึงโครงข่ายของผู้ให้ใช้ ณ จุดเข้าใช้โครงข่าย และพื้นที่ติดตั้งอุปกรณ์ตามเอกสารแนบท้าย 3

7.2 กรณีผู้ให้ใช้เปลี่ยนแปลงจุดเข้าใช้โครงข่าย ผู้ให้ใช้จะต้องแจ้งให้ กสทช. ทราบ และประกาศให้ทราบถึงการเปลี่ยนแปลงดังกล่าวเป็นการทั่วไปและล่วงหน้าไม่น้อยกว่า 90 วัน ทั้งนี้ ผู้ให้ใช้จะปรับปรุงข้อเสนอการใช้ตามการเปลี่ยนแปลงดังกล่าว และเสนอต่อ กสทช. เพื่อให้ความเห็นชอบต่อไป

7.3 ผู้ให้ใช้สามารถปฏิเสธไม่ให้ใช้โครงข่ายได้ตามข้อกำหนดในประกาศ ดังนี้

7.3.1 โครงข่ายที่มีอยู่ไม่เพียงพอแก่การให้ใช้

7.3.2 การใช้โครงข่ายมีปัญหาทางเทคนิคที่อาจก่อให้เกิดการรบกวนกิจการโทรคมนาคมหรือเป็นเหตุขัดขวางการโทรคมนาคม

7.3.3 กรณีอื่นตามที่ กสทช. กำหนด

กรณีปฏิเสธการใช้โครงข่ายตามข้างต้น ผู้ให้ใช้จะแจ้งเหตุผลแห่งการปฏิเสธโดยละเอียดให้ผู้ขอใช้ทราบภายใน 15 วันนับตั้งแต่ได้รับแบบคำขอใช้โครงข่าย

ข้อ 8 มาตรฐานทางเทคนิคสำหรับการใช้โครงข่าย และความสามารถของโครงข่ายในการรองรับทราฟฟิก

8.1 ผู้ขอใช้ต้องจัดให้อุปกรณ์โทรคมนาคมหรือโครงข่ายของตนมีมาตรฐานทางเทคนิคที่เข้ากันได้กับโครงข่ายของผู้ให้ใช้ หรือมีมาตรฐานทางเทคนิคเป็นไปตามที่ กสทช. กำหนด

8.2 ทั้งสองฝ่ายตกลงกันที่จะกำหนดรายละเอียดและมาตรฐานทางเทคนิคสำหรับการใช้โครงข่ายตามที่ กสทช. กำหนด ซึ่งการกำหนดดังกล่าวจะเป็นไปโดยเปิดเผย ชัดเจน ไม่เลือกปฏิบัติ และไม่ขัดหรือแย้ง

กับหลักเกณฑ์ของ กสทช.

ในกรณีที่จะต้องมีการปรับเปลี่ยน หรือเพิ่มเติมมาตรฐานทางเทคนิคอื่นนั้น ทั้งสองฝ่ายจะร่วมพิจารณาต่อไป ทั้งนี้ มาตรฐานทางเทคนิคที่เพิ่มเติม หรือปรับเปลี่ยนนั้นจะต้องไม่กระทบต่อคุณภาพการให้บริการขั้นต่ำแก่ผู้ขอใช้ และไม่ขัดหรือแย้งต่อมาตรฐานทางเทคนิคที่ กสทช. กำหนด

8.3 รายละเอียดและมาตรฐานทางเทคนิค รวมถึงความสามารถของโครงข่ายในการรองรับปริมาณทราฟฟิกของโครงข่าย ตามเอกสารแนบท้าย 3

ข้อ 9 การเปลี่ยนแปลงบนโครงข่ายหรือสิ่งอำนวยความสะดวก

แต่ละฝ่ายจะแจ้งให้อีกฝ่ายหนึ่งทราบล่วงหน้าเป็นระยะเวลาไม่น้อยกว่า 90 วัน ถึงการเปลี่ยนแปลงใดๆ เกี่ยวกับค่ามาตรฐาน (Configuration) ของเครื่อง อุปกรณ์ ระบบ โครงข่ายหรือสิ่งอำนวยความสะดวก อันอาจส่งผลกระทบต่ออุปกรณ์หรือโครงข่ายของอีกฝ่ายหนึ่ง ทั้งนี้ ผู้ให้ใช้จะปรับปรุงข้อเสนอการใช้ตามการเปลี่ยนแปลงดังกล่าว และเสนอต่อ กสทช. เพื่อให้ความเห็นชอบต่อไป

ข้อ 10 การบำรุงรักษาตามแผนงาน

แต่ละฝ่ายจะต้องแจ้งให้อีกฝ่ายหนึ่งทราบล่วงหน้าอย่างน้อย 15 วัน ในเรื่องของการบำรุงรักษาตามแผนงานที่อาจส่งผลกระทบต่อระบบของอีกฝ่ายหนึ่งและจะใช้ความพยายามของตนอย่างดีที่สุดเพื่อไม่ให้เกิดการหยุดชะงักของการให้ใช้โครงข่าย

หมวดที่ 4

หน้าที่และความรับผิดชอบของผู้รับใบอนุญาตที่ขอใช้โครงข่ายโทรคมนาคมและผู้รับใบอนุญาตที่มีโครงข่ายโทรคมนาคมที่ให้ใช้โครงข่ายโทรคมนาคม รวมทั้งเงื่อนไขเกี่ยวกับการรักษาความปลอดภัย การเปิดเผยข้อมูล และมาตรการด้านความปลอดภัย

ข้อ 11 ความรับผิดชอบของแต่ละฝ่าย

11.1 หน้าที่ของผู้ขอใช้

- 11.1.1 ผู้ขอใช้ต้องจัดให้อุปกรณ์หรือโครงข่ายของตนมีมาตรฐานทางเทคนิคที่เข้ากันได้กับโครงข่ายของผู้ให้ใช้ หรือมีมาตรฐานทางเทคนิคเป็นไปตามที่ กสทช. กำหนด โดยผู้ขอใช้เป็นผู้รับผิดชอบค่าใช้จ่ายเอง
- 11.1.2 ผู้ขอใช้จะต้องรับผิดชอบในการติดตั้ง การใช้งาน ความปลอดภัยของระบบ และการบำรุงรักษาอุปกรณ์ที่เป็นของผู้ขอใช้เอง โดยการเข้าถึงหรือเข้าใช้พื้นที่เพื่อดำเนินการต่างๆ ให้เป็นไปตามข้อกำหนดของผู้ให้ใช้ โดยข้อกำหนดดังกล่าวจะต้องเป็นธรรมและไม่เลือกปฏิบัติระหว่างผู้รับใบอนุญาตรายอื่น ทั้งนี้ ผู้ขอใช้จะต้องปฏิบัติตามเงื่อนไขเหล่านี้อย่างเคร่งครัด รวมถึงต้องนำส่งข้อมูลทราฟฟิกต่างๆ ที่จำเป็นที่ได้รับการร้องขอจากผู้ให้ใช้ และการใช้โครงข่ายของผู้ขอใช้จะต้องไม่ทำให้เกิดความเสียหาย หรือเป็นการรบกวนระบบของผู้ให้ใช้
- 11.1.3 ผู้ขอใช้จะต้องรับผิดชอบดูแลรักษาอุปกรณ์โทรคมนาคมใดๆ ที่ผู้ขอใช้นำมาติดตั้งกับโครงข่ายของผู้ให้ใช้ หรือนำมาวางในพื้นที่ที่ขอใช้ตามสัญญาการใช้

- 11.1.4 ผู้ใช้จะแจ้งให้ผู้ให้ใช้ทราบล่วงหน้าไม่น้อยกว่า 90 วัน ก่อนการเปลี่ยนแปลงใดๆ (เช่น ค่ามาตรฐาน (Configuration) เป็นต้น) ของเครื่องและอุปกรณ์โทรคมนาคมที่ผู้ใช้นำมาติดตั้งกับโครงข่ายของผู้ให้ใช้ ซึ่งอาจส่งผลกระทบต่อในสาระสำคัญต่อโครงข่าย หรือต่อบริการของผู้ให้ใช้ได้
 - 11.1.5 ผู้ใช้รับรองว่าการใช้โครงข่าย หรือการนำอุปกรณ์โทรคมนาคมของผู้ใช้มาติดตั้งในพื้นที่ของผู้ให้ใช้ตามสัญญาการใช้ จะไม่ก่อให้เกิดความเสียหาย หรือรบกวนระบบ หรือทำให้บริการของผู้ให้ใช้ต้องลงแต่อย่างใด
 - 11.1.6 หากเกิดข้อผิดพลาดต่างๆ บนอุปกรณ์หรือโครงข่ายของผู้ใช้ ผู้ใช้จะแจ้งให้ผู้ให้ใช้ทราบถึงข้อผิดพลาด และดำเนินการแก้ไขข้อผิดพลาดดังกล่าวโดยเร็วที่สุด รวมถึงดำเนินการอื่นใดและปฏิบัติตามคู่มือการใช้งานและการบำรุงรักษาของผู้ให้ใช้
 - 11.1.7 ผู้ใช้จะปฏิบัติตามหลักเกณฑ์เกี่ยวกับความปลอดภัยและการป้องกันโครงข่ายของผู้ให้ใช้โดยเคร่งครัด
- 11.2 หน้าที่ของผู้ให้ใช้
- 11.2.1 ผู้ให้ใช้มีหน้าที่ต้องดำเนินการให้โครงข่ายของตนมีมาตรฐานและคุณภาพการให้บริการสอดคล้องตามประกาศว่าด้วยมาตรฐานและคุณภาพการให้บริการโทรคมนาคมของ กสทช. ที่เกี่ยวข้อง
 - 11.2.2 ผู้ให้ใช้มีหน้าที่ต้องบำรุงรักษาและปรับปรุงโครงข่ายของตนให้ดีอยู่เสมอ และเป็นไปตามมาตรฐานการบำรุงรักษาโครงข่ายที่เป็นที่ยอมรับโดยทั่วไป
 - 11.2.3 ผู้ให้ใช้มีหน้าที่แจ้งให้ผู้ขอใช้ทราบล่วงหน้าไม่น้อยกว่า 90 วันก่อนการเปลี่ยนแปลงใดๆ (เช่น ค่ามาตรฐาน (Configuration) เป็นต้น) ของอุปกรณ์โครงข่ายหรือสิ่งอำนวยความสะดวกของผู้ให้ใช้ ซึ่งอาจส่งผลกระทบต่ออุปกรณ์หรือโครงข่ายของผู้ขอใช้ได้
 - 11.2.4 หากเกิดข้อผิดพลาดต่างๆ บนโครงข่ายของผู้ให้ใช้ ผู้ให้ใช้จะแจ้งให้ผู้ขอใช้ทราบถึงข้อผิดพลาด รวมถึงแจ้งให้ทราบถึงความคืบหน้าของการแก้ไขข้อผิดพลาด และดำเนินการแก้ไขข้อผิดพลาดดังกล่าวโดยเร็วที่สุด
 - 11.2.5 ผู้ให้ใช้จะพยายามจัดหาพื้นที่ หรือจัดให้มีมาตรการอื่นใดเพื่อให้ผู้ขอใช้สามารถติดตั้งอุปกรณ์โทรคมนาคมหรือใช้โครงข่ายตามสัญญาการใช้ หากการดำเนินการดังกล่าวไม่ก่อให้เกิดภาระเกินสมควรแก่ผู้ให้ใช้หรือทำให้ผู้ให้ใช้ผิดเงื่อนไขในสัญญาใดๆ ที่มีอยู่กับบุคคลภายนอก

ข้อ 12 ความน่าเชื่อถือ ความปลอดภัย และการป้องกันโครงข่าย

12.1 หลักเกณฑ์ทั่วไป

- 12.1.1 ทั้งสองฝ่ายตกลงที่จะธำรงไว้ซึ่งความน่าเชื่อถือของโครงข่าย (network integrity) และจะดำเนินการมาตรการต่างๆ เพื่อให้มีการป้องกันและความปลอดภัยอย่างเพียงพอ

ความน่าเชื่อถือของโครงข่าย หมายถึง ความสามารถของระบบต่างๆ บนโครงข่ายในการรักษาและสำรองไว้ซึ่งสถานะใช้งานได้ดั้งเดิม และไม่ได้รับผลกระทบอันเนื่องมาจากการใช้โครงข่าย

12.1.2 การใช้โครงข่ายของผู้ขอใช้จะต้องไม่ก่อให้เกิดความเสียหาย หรือเป็นการรบกวนระบบ หรือการทำให้การบริการของผู้ให้ใช้ด้อยลงไม่ว่าทางตรงหรือทางอ้อม

12.2 การบำรุงรักษาความน่าเชื่อถือของโครงข่าย

12.2.1 แต่ละฝ่ายจะต้องดำเนินการมาตรการต่างๆ อย่างเพียงพอเพื่อป้องกันการสื่อสารสัญญาณใดๆ ในลักษณะที่ไม่เป็นไปตามข้อกำหนดสำหรับการใช้โครงข่ายที่ทั้งสองฝ่ายตกลงกัน ในกรณีที่ข้อกำหนดทางเทคนิคสำหรับการใช้โครงข่ายขัดหรือแย้งกับมาตรฐานทางเทคนิคสำหรับการใช้โครงข่ายที่ กสทช. กำหนด ให้ใช้บังคับตามมาตรฐานของ กสทช. เป็นหลัก

12.2.2 แต่ละฝ่ายจะต้องไม่กระทำการฝ่าฝืนโดยการใช้โครงข่ายที่ได้มีลักษณะตามที่กำหนดไว้ในข้อเสนอการใช้นี้โดยก่อให้เกิดความเสียหายแก่อีกฝ่ายหนึ่ง ฝ่ายที่กระทำการฝ่าฝืนจะต้องยุติการกระทำนั้นโดยทันทีที่ได้รับแจ้งจากอีกฝ่ายหนึ่ง

12.3 การป้องกันและความปลอดภัย

12.3.1 แต่ละฝ่ายจะรับผิดชอบและจะดำเนินการขั้นตอนต่างๆ ที่จำเป็นเพื่อให้การดำเนินงานของอุปกรณ์หรือโครงข่ายของตนเองนั้นมีความปลอดภัย หรือไม่ก่อให้เกิดอันตรายต่อสุขอนามัยของบุคคลใดๆ รวมทั้งลูกจ้าง และผู้รับจ้างของอีกฝ่ายหนึ่ง และไม่ก่อให้เกิดอันตรายทั้งทางกายภาพ หรือทางเทคนิค ต่ออุปกรณ์หรือโครงข่ายของอีกฝ่ายหนึ่ง รวมถึงการไม่ก่อให้เกิดความเสียหาย การแทรกแซง หรือก่อให้เกิดความด้อยคุณภาพในการดำเนินงานของอุปกรณ์หรือโครงข่ายอีกฝ่ายหนึ่ง

12.3.2 ในการสื่อสารสัญญาณโทรฟิคไปยังอุปกรณ์หรือโครงข่ายของอีกฝ่ายหนึ่งที่ต้องมีการจ่ายพลังงานไฟฟ้าต้องจัดให้มีความปลอดภัยของอุปกรณ์ และความปลอดภัยของบุคลากร ในกรณีนี้ข้อกำหนดความปลอดภัยเกี่ยวกับอุบัติเหตุจากแหล่งจ่ายพลังงานไฟฟ้าให้เป็นไปตามมาตรฐานสากลอันเป็นที่ยอมรับกันโดยทั่วไป

12.4 การรักษาความลับ และการเปิดเผยข้อมูล

12.4.1 แต่ละฝ่ายอาจเปิดเผยข้อมูลใดๆ ของตน ไม่ว่าจะทางด้านเทคนิคทางธุรกิจ หรือข้อมูลอื่นใดแก่อีกฝ่ายหนึ่งโดยทางวาจา ลายลักษณ์อักษร รูปภาพหรือโดยรูปแบบอื่นๆ เพื่อประโยชน์ในการเจรจาและเข้าทำสัญญาการใช้ การดำเนินการตามวัตถุประสงค์ภายใต้สัญญาการใช้ หรือภายใต้หลักเกณฑ์ที่ กสทช. กำหนด (ซึ่งต่อไปจะเรียกข้อมูลดังกล่าว รวมทั้งเงื่อนไข และข้อตกลงนี้ว่า “ข้อมูลลับ”)

12.4.2 แต่ละฝ่ายตกลงจะเก็บรักษาข้อมูลลับของอีกฝ่ายหนึ่งไว้เป็นความลับตลอด

ระยะเวลาของสัญญาการใช้ และต่อไปหลังจากระยะเวลาของสัญญาการใช้ สิ้นสุดลงอีกตามที่จะได้ตกลงกัน โดยจะไม่เปิดเผย หรือเผยแพร่ข้อมูลดังกล่าว ให้แก่บุคคลภายนอกตลอดระยะเวลาดังกล่าว

หมวดที่ 5

อัตราค่าตอบแทนการใช้โครงข่ายโทรคมนาคม และอัตราค่าตอบแทนการใช้สิ่งอำนวยความสะดวกที่จำเป็น

ข้อ 13 อัตราค่าตอบแทนการใช้โครงข่ายโทรคมนาคม (ค่าตอบแทนการใช้) และอัตราค่าตอบแทนการใช้สิ่งอำนวยความสะดวก ตามเอกสารแนบท้าย 4 ซึ่งค่าตอบแทนการใช้ดังกล่าวยังไม่รวมภาษีมูลค่าเพิ่ม

หมวดที่ 6

หลักเกณฑ์และวิธีการสำหรับการเรียกเก็บและการชำระค่าตอบแทนการใช้โครงข่ายโทรคมนาคม

ข้อ 14 หลักเกณฑ์และวิธีการชำระค่าตอบแทนการใช้

14.1 เว้นแต่จะตกลงกันเป็นอย่างอื่น การเรียกเก็บค่าตอบแทนการใช้ กำหนดให้เรียกเก็บตามรอบเวลาการคำนวณเวลา 1 เดือน โดยเมื่อครบกำหนดของแต่ละช่วงรอบเวลาการคำนวณแล้ว ผู้ให้ใช้จะดำเนินการดังนี้

14.1.1 จัดส่งใบแจ้งหนี้ค่าตอบแทนการใช้ที่เกิดขึ้นในช่วงรอบระยะเวลาการคำนวณที่ผ่านมาให้กับผู้ใช้ เพื่อชำระเงินเต็มตามจำนวนที่มีการเรียกเก็บภายในเวลา 30 วัน นับถัดจากวันที่ระบุไว้ในใบแจ้งหนี้

14.1.2 กรณีผู้ใช้พบว่าข้อมูลการใช้โครงข่ายดังกล่าวไม่ถูกต้องตามที่ตกลงกัน ผู้ใช้จะต้องแจ้งรายละเอียดเป็นหนังสือให้ผู้ให้ใช้ทราบภายในระยะเวลาไม่เกิน 30 วัน นับถัดจากวันที่ระบุไว้ในใบแจ้งหนี้ หากผู้ใช้ไม่ดำเนินการภายในระยะเวลาที่กำหนดแล้วให้ถือว่าใบแจ้งหนี้ค่าตอบแทนการใช้ที่เกิดขึ้นนั้นถูกต้อง

14.2 การดำเนินการทางบัญชีและภาษีต่างๆ ที่เกี่ยวกับการชำระเงินค่าตอบแทนการใช้จะต้องเป็นไปตามกรอบของกฎหมายกำหนด การผิดนัดไม่ชำระภายในกำหนดเวลา ผู้ให้ใช้จะเรียกเก็บดอกเบี้ยจากผู้ขอใช้เพิ่มเติมจากค่าตอบแทนการใช้ที่จะต้องชำระอีกด้วย โดยเริ่มคิดจากวันที่ครบกำหนดชำระค่าตอบแทนการใช้เป็นต้นไป

14.3 ในการเรียกเก็บค่าตอบแทนการใช้โครงข่ายไม่ครบถ้วน ให้สามารถเรียกเก็บค่าตอบแทนการใช้โครงข่ายในส่วนที่ไม่ครบถ้วนเป็นการเพิ่มเติมได้ ทั้งนี้ จะต้องไม่เกินกว่าระยะเวลา 90 วัน หลังจากที่มีการเรียกเก็บค่าตอบแทนการใช้โครงข่ายในรอบที่ไม่ครบถ้วนนั้นๆ

หมวดที่ 7

กระบวนการและระยะเวลาเจรจาข้อตกลงการใช้โครงข่ายโทรคมนาคม

ข้อ 15 กระบวนการและระยะเวลาเจรจาข้อตกลงการใช้โครงข่าย

15.1 ผู้ใช้จะต้องทำแบบคำขอใช้โครงข่ายโดยจัดส่งแจ้งแก่ผู้ให้ใช้ และส่งสำเนาแบบคำขอใช้โครงข่ายให้แก่ กสทช. ภายใน 15 วันนับแต่วันที่ส่งแบบคำขอใช้โครงข่ายแก่ผู้ให้ใช้

15.2 ผู้ให้ใช้จะต้องดำเนินการตรวจสอบและวิเคราะห์อย่างละเอียดซึ่งแบบคำขอใช้โครงข่าย และรายละเอียดทั้งหมด และจะดำเนินการเจรจากับผู้ขอใช้เพื่อจัดทำสัญญาการใช้ให้แล้วเสร็จภายใน 90 วัน นับแต่วันที่ได้รับแบบคำขอใช้โครงข่าย

15.3 ผู้ให้ใช้และผู้ขอใช้จะต้องปฏิบัติตามกระบวนการและระยะเวลาเจรจาสัญญาการใช้ ตาม หมวด 2 ส่วนที่ 3 ของประกาศ

หมวดที่ 8

เงื่อนไขและขั้นตอนการร้องขอใช้โครงข่ายใหม่ และการเปลี่ยนแปลงการใช้โครงข่ายโทรคมนาคม

ข้อ 16 เงื่อนไขและขั้นตอนการร้องขอใช้โครงข่ายใหม่ และการเปลี่ยนแปลงการใช้โครงข่าย

ในกรณีที่มีการร้องขอใช้โครงข่ายใหม่ และการเปลี่ยนแปลงการใช้โครงข่าย ผู้ให้ใช้และผู้ขอใช้ จะต้องปฏิบัติตามกระบวนการในข้อ 15

ข้อ 17 การยกเลิก ระบุ หรือลดคุณภาพการใช้โครงข่าย และการแก้ไขเปลี่ยนแปลงโครงข่าย

17.1 การยกเลิก ระบุ หรือลดคุณภาพการใช้โครงข่าย จะต้องได้รับความเห็นชอบจาก กสทช. ทั้งนี้ การจะเปลี่ยนแปลง หรือยกเลิกการใช้โครงข่ายใดๆ ก็ตาม หากมีขึ้นจากผู้ขอใช้ การเปลี่ยนแปลง หรือ ยกเลิกนั้นๆ จะต้องไม่กระทบกับการลงทุนของผู้ให้ใช้ที่ได้ลงทุนไปเพื่อรับรองการขอใช้ของผู้ขอใช้ ซึ่งผู้ให้ใช้ได้ ดำเนินการไปแล้ว (หากมี) โดยผู้ให้ใช้สงวนสิทธิที่จะเรียกร้องเอาจากผู้ขอใช้เพื่อชดเชยต่อผลกระทบดังกล่าว

17.2 การแก้ไขเปลี่ยนแปลงโครงข่าย ซึ่งมีผลกระทบต่อการใช้โครงข่าย รวมถึงการเพิ่ม ลด หรือเปลี่ยนแปลงจุดเข้าใช้โครงข่าย ผู้ให้ใช้จะต้องแจ้ง กสทช. และประกาศให้ทราบถึงการเปลี่ยนแปลงแก้ไข ดังกล่าวเป็นการทั่วไป และล่วงหน้าไม่น้อยกว่า 3 เดือน ทั้งนี้ ผู้ให้ใช้จะปรับปรุงข้อเสนอการใช้ตามการเปลี่ยนแปลง แก้ไขดังกล่าว และเสนอต่อ กสทช. เพื่อให้ความเห็นชอบต่อไป

หมวดที่ 9

ขั้นตอน วิธีการ และระยะเวลาดำเนินการต่อข้อร้องเรียน และข้อโต้แย้งที่มีกับผู้รับใบอนุญาตที่ขอใช้โครงข่ายโทรคมนาคม

ข้อ 18 ขั้นตอน วิธีการ และระยะเวลาดำเนินการต่อข้อร้องเรียน และข้อโต้แย้งที่มีกับผู้ขอใช้

กรณีที่ผู้ขอใช้ร้องเรียน หรือโต้แย้งกับผู้ให้ใช้เกี่ยวกับคุณภาพ หรือบริการ หรือค่าตอบแทนการใช้ มีแนวทางในการรับข้อร้องเรียน หรือข้อโต้แย้ง และแก้ไขปัญหาคำร้องเรียน หรือข้อโต้แย้ง ดังนี้

18.1 ให้ผู้ขอใช้ยื่นคำร้องเรียนเป็นหนังสือต่อบุคคลและสถานที่ที่ติดต่อได้ตามที่กำหนดไว้ใน หมวดที่ 11 โดยข้อร้องเรียน หรือข้อโต้แย้งต้องแสดงให้เห็นชัดแจ้งซึ่งสภาพข้อเท็จจริง และแสดงเอกสารหลักฐาน ประกอบ

18.2 ผู้ให้ใช้จะพิจารณาคำร้องเรียน และเอกสารหลักฐาน พร้อมทั้งเจรจาทำความเข้าใจกับผู้ขอใช้ให้แล้วเสร็จภายใน 60 วันนับแต่วันที่รับแจ้งเป็นหนังสือ

18.3 หากครบกำหนด 60 วันแล้ว ยังไม่อาจหาข้อยุติได้ เนื่องจากต้องมีการแสวงหาเอกสาร หลักฐานเพิ่มเติม ให้ขยายระยะเวลาออกไปได้อีกไม่เกิน 30 วัน

18.4 หากครบกำหนดระยะเวลาตามข้อ 18.2 หรือครบกำหนดระยะเวลาที่ขยายออกไปตาม

ข้อ 18.3 แล้วทั้งสองฝ่ายยังไม่สามารถหาข้อยุติร่วมกันได้ ให้ฝ่ายใดฝ่ายหนึ่งนำข้อพิพาทเข้าสู่กระบวนการ
ระงับข้อพิพาทตามกระบวนการระงับข้อพิพาทที่ได้กำหนดแนวทางไว้ในสัญญาการใช้

หมวดที่ 10

บทลงโทษ หรือค่าปรับกรณีผิดเงื่อนไขของสัญญา

ข้อ 19 ความรับผิดชอบต่อความเสียหาย

19.1 หากฝ่ายใดฝ่ายหนึ่งไม่ปฏิบัติตามสัญญาการใช้ จนเป็นเหตุให้เกิดความเสียหายแก่อีกฝ่ายหนึ่ง
ฝ่ายที่ก่อความเสียหายนั้นจะต้องชดเชยค่าสินไหมทดแทนให้แก่ฝ่ายที่ได้รับความเสียหาย ภายในกำหนดเวลา
30 วัน เริ่มนับแต่วันที่ได้รับแจ้งเป็นหนังสือจากฝ่ายที่ได้รับความเสียหาย

ทั้งนี้ หากครบกำหนดระยะเวลาดังกล่าว ฝ่ายที่ก่อความเสียหายไม่ได้ปฏิบัติตามการชำระหนี้ให้แก่
ฝ่ายที่ได้รับความเสียหายจนครบถ้วน ฝ่ายที่ก่อความเสียหายจะชำระดอกเบี้ยผิดนัดตามข้อ 20

19.2 ผู้ให้ใช้ไม่ต้องรับผิดชอบต่อความเสียหายใดๆ ไม่ว่าจะทางตรง หรือทางอ้อม อันเกิดจากการทำงาน
ผิดพลาดของโครงข่ายในการที่โครงข่ายทั้งหมดหรือแต่บางส่วนไม่สามารถใช้งานได้ หรือใช้งานได้ไม่เต็ม
ประสิทธิภาพ โดยเหตุอันไม่ได้เกิดจากความผิดของผู้ให้ใช้ หรือมีเหตุสุดวิสัยอื่นใดอันเป็นเหตุให้ผู้ขอใช้
ไม่สามารถใช้โครงข่ายเพื่อการให้บริการได้

19.3 กรณีที่มีคำสั่งการระงับการใช้ หรือมีเหตุอุปสรรคขัดขวางต่างๆ ในการใช้โครงข่ายอันเป็น
ผลมาจากคำวินิจฉัย หรือคำสั่งของ กสทช. หรือหน่วยงานของรัฐ หน่วยงานกำกับดูแล หน่วยงานอื่นที่
เกี่ยวข้องหรือของเจ้าพนักงาน หรือตามกฎหมายระเบียบ ข้อบังคับของตลาดหลักทรัพย์ หรือตามกฎหมายอื่น ผู้ขอ
ใช้ไม่มีสิทธิในการเรียกร้องค่าสินไหมทดแทนจากผู้ให้ใช้แต่ประการใด

ข้อ 20 ดอกเบี้ยผิดนัด และค่าปรับ

20.1 กรณีที่ผู้ขอใช้ผิดนัดไม่ชำระหนี้ภายในเวลาที่กำหนด ผู้ขอใช้จะต้องชำระดอกเบี้ยให้แก่ผู้ให้ใช้
ในอัตราร้อยละ 1.25 ต่อเดือนของหนี้ค้างชำระเริ่มนับตั้งแต่วันที่ผิดชำระหนี้เป็นต้นไปจนกว่าจะชำระหนี้เสร็จสิ้น

20.2 ค่าปรับกรณีที่ยุติข้อพิพาทฝ่ายหนึ่งไม่ปฏิบัติตามสัญญาการใช้ ให้เป็นไปตามที่ทั้งสองฝ่ายจะได้
เจรจาตกลงกันไว้ในสัญญาการใช้

หมวดที่ 11

บุคคลและสถานที่ที่ติดต่อได้

ข้อ 21 บุคคลและสถานที่ที่ติดต่อได้

บริษัท ไฮ-เทค เน็ตเวิร์ค จำกัด

เลขที่ 888 อาคารไอทาวเวอร์ ชั้น 31

ถนนวิภาวดีรังสิต แขวงจตุจักร เขตจตุจักร กทม. 10900

หมายเลขโทรศัพท์ 02-554-9000

หมายเลขโทรสาร 02-554-9001

Email admin@htn.co.th

เอกสารแนบท้าย 1

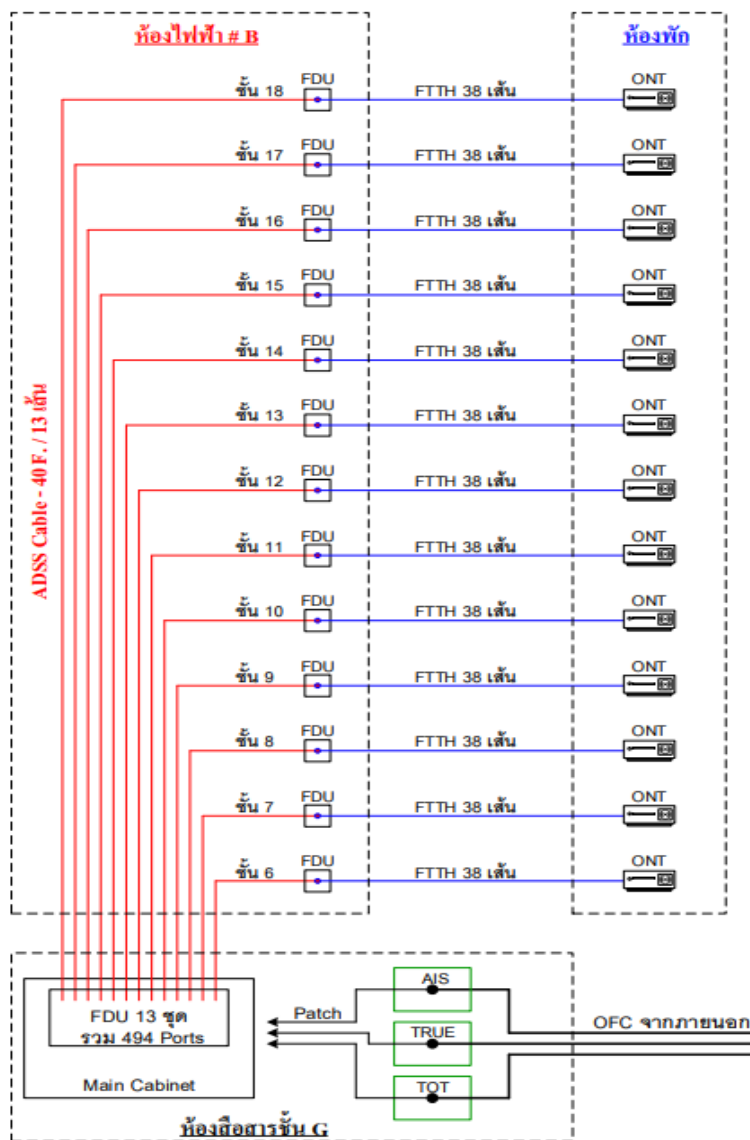
รายละเอียดของโครงข่ายโทรคมนาคม และบริการที่จะอนุญาตให้ใช้โครงข่ายโทรคมนาคม

รายละเอียดของโครงข่ายโทรคมนาคม

ข้อ 1. ผู้ให้ใช้มีบริการให้เช่าใช้โครงข่ายใยแก้วนำแสงเพื่อให้บริการอินเทอร์เน็ตบรอดแบนด์ (Broadband Internet) โครงข่ายใยแก้วนำแสงของบริษัทเป็นสายใยแก้วนำแสงชนิด Single Mode G.652 D ตามมาตรฐาน ITU-T ขนาด 2 Core

FTTH Fiber แพลตฟอร์มสวัสดิการทหารบก

จำนวนชั้นห้องพัก 13 ชั้น รวม 494 ห้อง (38 ห้อง/ชั้น)



รูปแสดงโครงข่ายโทรคมนาคมของบริษัท

เอกสารแนบท้าย 2

รายละเอียดของสิ่งอำนวยความสะดวกที่จำเป็นสำหรับการใช้โครงข่ายโทรคมนาคม

ข้อ 1 สิ่งอำนวยความสะดวกสำหรับการเข้าใช้โครงข่าย ดังนี้

- 1.1 พื้นที่ภายในห้องอุปกรณ์เพื่อใช้ในการติดตั้งอุปกรณ์โทรคมนาคมของผู้ขอใช้
- 1.2 ระบบปรับอากาศภายในห้องอุปกรณ์
- 1.3 ระบบไฟฟ้า ซึ่งรับไฟจากเครื่องกำเนิดไฟฟ้าของผู้ให้ใช้

หมายเหตุ : - อัตราค่าตอบแทนการใช้สิ่งอำนวยความสะดวก สำหรับการเข้าใช้โครงข่ายถูกรวมไว้ในอัตราค่าตอบแทนการใช้โครงข่ายของผู้ให้ใช้แล้ว

- “คุณภาพการให้บริการใช้โครงข่ายโทรคมนาคมตามข้อเสนอการใช้นี้ จะเป็นมาตรฐานระดับเดียวกับของผู้ให้ใช้โครงข่ายเอง ทั้งนี้ หากมีการกำหนดคุณภาพการให้บริการใช้โครงข่ายโทรคมนาคมอื่นเพิ่มเติมจะต้องเป็นไปโดยชัดเจน ไม่เลือกปฏิบัติ เปิดเผย โปร่งใสและไม่ขัดหรือแย้งกับหลักเกณฑ์ของ กสทช. ที่ประกาศกำหนด”

เอกสารแนบท้าย 3

รายละเอียดจุดเข้าถึงเพื่อใช้โครงข่ายโทรคมนาคม มาตรฐานทางเทคนิคสำหรับการใช้โครงข่ายโทรคมนาคม และความสามารถของโครงข่ายโทรคมนาคมในการรองรับปริมาณทราฟฟิกของโครงข่ายโทรคมนาคม

(ก) รายละเอียดจุดเข้าถึงเพื่อใช้โครงข่ายโทรคมนาคม (Point of Access: POA)

Area (ชื่อพื้นที่)	POA (จุดเข้าใช้โครงข่าย)	Address (ที่อยู่จุดเข้าใช้โครงข่าย)	Service Area (พื้นที่ให้บริการ)
แพลตฟอร์มการ ข้าราชการ ทบ. ในพื้นที่ สก.ทบ.	แพลตฟอร์มการ ข้าราชการ ทบ. ในพื้นที่ สก.ทบ.	ถนนเทอดดำริ แขวงถนนนครชัย- ศรี เขตดุสิต กรุงเทพฯ 10300	จังหวัด กรุงเทพฯ
คอนโด ไลฟ์วัน ไร้เลส (Life One Wireless Condo)	คอนโด ไลฟ์วัน ไร้เลส (Life One Wireless Condo)	1 ถนนวิทย์ แขวงลุมพินี เขตปทุมวัน กรุงเทพฯ 10330	จังหวัด กรุงเทพฯ

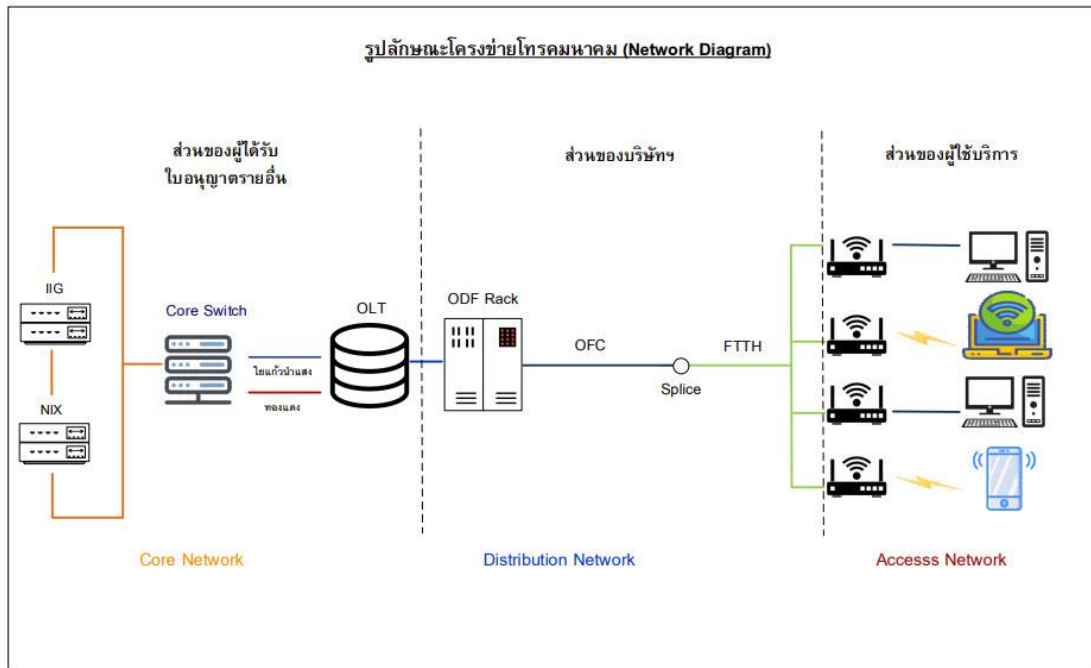
หรือจุดอื่นๆ ซึ่งผู้ให้ใช้ได้พิจารณาว่ามีความเป็นไปได้ทางเทคนิค

- หมายเหตุ :**
1. ผู้ให้ใช้สามารถเปลี่ยนแปลงจุดเข้าถึงดังกล่าวได้ตามประกาศฯ กำหนด
 2. ผู้ให้ใช้สามารถปฏิเสธการขอใช้โครงข่ายโทรคมนาคมได้ตามประกาศฯ กำหนด

(ข) มาตรฐานทางเทคนิคสำหรับการใช้โครงข่ายโทรคมนาคม

มาตรฐานทางเทคนิคสำหรับการใช้โครงข่ายโทรคมนาคมให้เป็นไปตามหลักเกณฑ์และเงื่อนไขที่คณะกรรมการประกาศกำหนด และผู้ให้ใช้มีโครงข่ายโทรคมนาคมบริการตามมาตรฐานสากลดังนี้

1. ตามมาตรฐาน IEEE 802.3ah เทคโนโลยี Gigabit Passive Optical Network (GPON) ในการให้บริการโครงข่ายโทรคมนาคมสามารถรองรับ Capacity ในการส่งสัญญาณโทรคมนาคมได้สูงถึง 10 Gbps



ลักษณะโครงข่ายใยแก้วนำแสง (Fiber Optic Network) ที่จะจัดสร้าง (สร้างเฉพาะส่วนของบริษัทฯ)

2. ตามมาตรฐาน IEEE 802.3 บริการโครงข่ายโทรคมนาคมสามารถรองรับ Capacity ในการส่งสัญญาณโทรคมนาคมได้สูงถึง 100 Gbps

3. ข้อกำหนดรายละเอียด และมาตรฐานทางเทคนิคสำหรับการใช้โครงข่าย

3.1 ผู้ขอใช้ต้องทำการลากสายใยแก้วนำแสงเข้ามาจนถึงจุดที่เข้าถึงเพื่อใช้ (หากมี) โดยผู้ให้ใช้มีจุดพักสาย ODF ในพื้นที่ของผู้ให้ใช้ ที่จัดเตรียมไว้ หรือตามที่ได้ตกลงกัน

3.2 ผู้ขอใช้ต้องจัดเตรียมอุปกรณ์ วัสดุ หรือเครื่องมือสำหรับการเข้าใช้ เช่น สาย Patch Cord สายใยแก้วนำแสง หรือ Punching Tool ในการเข้าใช้โครงข่าย โดยใช้ Switching Interface มาตรฐาน ได้แก่ STM1 Optical, STM1 Electrical หรือขึ้นอยู่กับข้อตกลงของทั้งสองฝ่าย

3.3 ผู้ขอใช้จะต้องแจ้งรายละเอียดของแผนการใช้งาน และต้องแจ้งหมายเลข IP ในแต่ละพื้นที่ที่ขอใช้โครงข่าย

3.4 กรณีเป็นการใช้บริการครั้งแรก ผู้ให้ใช้จะต้องจัดให้มีการทดสอบเพื่อให้มั่นใจว่าการทำงานของระบบทั้งสองฝ่ายสามารถทำงานได้ตามข้อกำหนด และไม่มีผลกระทบในการเข้าใช้งาน

4. มาตรฐานการต่อเชื่อม เป็นไปตามมาตรฐาน IEEE 10GBASE, 1GBASE แบบ optical interface และมาตรฐาน ITU-T G.703 Physical/electrical characteristics of hierarchical digital interfaces (E1)

(ค) ความสามารถของโครงข่ายโทรคมนาคมในการรองรับปริมาณทราฟฟิกของโครงข่ายโทรคมนาคม

ผู้ให้ใช้จะพิจารณาจากข้อมูลการขอใช้โครงข่ายตามที่อยู่ขอใช้ได้ยื่นเสนอขอใช้โครงข่าย และให้เป็นไปตามที่ กสทช. กำหนด ทั้งนี้ อยู่บนเงื่อนไขที่เป็นธรรม สมเหตุสมผล และไม่เลือกปฏิบัติระหว่างผู้รับใบอนุญาตอื่น

โครงข่ายของผู้ให้บริการใช้ประมาณการความสามารถของโครงข่ายในการรองรับปริมาณทราฟฟิกสำหรับบริการให้เช่าใช้โครงข่ายใยแก้วนำแสงเพื่อให้บริการอินเทอร์เน็ตบรอดแบนด์ (Broadband Internet) ความจุอยู่ที่ 100 Gbps

เอกสารแนบท้าย 4

รายละเอียดอัตราค่าตอบแทนการใช้โครงข่ายโทรคมนาคม และ อัตราค่าตอบแทนการใช้สิ่งอำนวยความสะดวกที่จำเป็น

ผู้ให้ใช้มีนโยบายในการกำหนดอัตราค่าตอบแทนการใช้โดยคำนึงถึงสถานะตลาด การแข่งขัน ต้นทุนของอุปกรณ์ ค่าใช้จ่ายในการดำเนินงาน รวมทั้งต้นทุนในการเชื่อมโยงโครงข่ายกับผู้ให้บริการโทรคมนาคมอื่นทั้งในและต่างประเทศ และเงื่อนไขในการกำกับดูแลสำหรับบริการแต่ละประเภท เช่น ค่าธรรมเนียมต่างๆ ค่าตอบแทนการใช้โครงข่าย เป็นต้น

1. อัตราค่าตอบแทนการใช้โครงข่ายโทรคมนาคม

อัตราค่าตอบแทนการใช้สำหรับบริการให้เช่าใช้โครงข่ายใยแก้วนำแสงเพื่อให้บริการอินเทอร์เน็ต (Broadband Internet) จากจุดเข้าใช้ในห้องควบคุม (Control room) ของอาคารไปยังห้องพักอาศัยของลูกค้า

คิดค่าตอบแทนการใช้ในอัตรา 125 บาท ต่อ Core ต่อจุด ต่อเดือน

หมายเหตุ

- อัตราค่าตอบแทนการใช้ข้างต้นยังไม่รวมภาษีมูลค่าเพิ่ม และเป็นอัตราค่าตอบแทนการใช้มาตรฐานที่อายุสัญญา 1 ปี ซึ่งอาจมีการเจรจาเงื่อนไขสัญญาการใช้ได้ตามความเหมาะสมกับผู้ซื้อต่อไป
- อัตราค่าตอบแทนการใช้ข้างต้นเป็นอัตราค่าตอบแทนการใช้เฉพาะพื้นที่ที่ให้บริการของบริษัทเท่านั้น
- อัตราค่าตอบแทนการใช้ข้างต้น ไม่รวมถึงอุปกรณ์ OLT, Splitter และ ONU
- อัตราค่าตอบแทนการใช้ อาจเปลี่ยนแปลงตามการแข่งขันของตลาด หรือตามคำสั่งองค์กรกำกับดูแล

2. อัตราค่าตอบแทนการใช้สิ่งอำนวยความสะดวกที่จำเป็น

ในกรณีที่ผู้ซื้อใช้มีความประสงค์ที่จะใช้พื้นที่สำหรับติดตั้งอุปกรณ์ Network ผู้ให้ใช้จะคิดค่าตอบแทนการใช้สิ่งอำนวยความสะดวก ดังนี้

2.1 Standard 1-full rack (19") 54,000 บาท ต่อเดือน รวมระบบปรับอากาศ

2.2 การใช้กระแสไฟฟ้า ผู้ให้ใช้จะคิดค่าตอบแทนการใช้ไฟฟ้าตามที่ใช้จริง โดยคำนวณจากค่ากำลังไฟฟ้าของอุปกรณ์ที่นำมาต่อเชื่อม โดยมีอัตราหน่วยละ 6 บาท

ข้อกำหนดเพิ่มเติม

ในการจัดเตรียมสถานที่ และสิ่งอำนวยความสะดวก หากผู้ให้ใช้มีความจำเป็นต้องปรับปรุงสถานที่หรือระบบไฟฟ้าของอาคาร ผู้ซื้อจะต้องร่วมรับผิดชอบภาระค่าใช้จ่ายที่เกิดขึ้น โดยพิจารณาจากสัดส่วนของการใช้ประโยชน์ในสิ่งที่ต้องปรับปรุง เว้นแต่การปรับปรุงนั้นได้ดำเนินการเพื่อผู้ซื้อเพียงรายเดียว ผู้ซื้อต้องรับผิดชอบค่าใช้จ่ายที่เกิดขึ้นทั้งหมด

3. หลักการและวิธีการคำนวณค่าตอบแทนการใช้โครงข่ายโทรคมนาคม

อัตราค่าตอบแทนการใช้บริการให้เช่าใช้โครงข่ายใยแก้วนำแสงเพื่อให้บริการอินเทอร์เน็ตบรอดแบนด์ (Broadband Internet) ภายในอาคาร

ปัจจัยที่ใช้ในการคำนวณ ได้แก่

1. ต้นทุนหลัก ได้แก่ ต้นทุนอุปกรณ์ (สาย Fiber Optic และอุปกรณ์โครงข่าย) ต้นทุนค่าติดตั้งโครงข่ายของผู้รับเหมา (Subcontractor fee)
2. ต้นทุนค่าบำรุงรักษา (Maintenance)
3. ต้นทุนค่าใช้จ่ายในการขายและบริหาร

วิธีการคำนวณ

อัตราค่าตอบแทนการใช้ = ต้นทุนหลัก + ค่าบำรุงรักษา + ค่าใช้จ่ายในการขายและบริหาร + กำไร

การคิดอัตราค่าตอบแทนการใช้	๑๐๐%
ต้นทุนหลัก	55%
ค่าบำรุงรักษา	18%
ค่าใช้จ่ายในการขายและบริหาร	12%
กำไร	15%

หมายเหตุ : อัตราค่าตอบแทนการใช้ดังกล่าวยังไม่รวมภาษีมูลค่าเพิ่ม รวมทั้งอัตราดังกล่าวเป็นเพียงอัตราอ้างอิงเท่านั้น ทั้งนี้อาจจะมีการปรับเปลี่ยน โดยขึ้นอยู่กับระยะทางระหว่างผู้ใช้ไปยังจุดเข้าใช้ของผู้ให้บริการ ระยะเวลาของสัญญา และเงื่อนไขเชิงพาณิชย์ ผู้ให้ใช้ขอสงวนสิทธิในการพิจารณาเปลี่ยนแปลง แก้ไข เพิ่มเติม ในการกำหนดอัตราค่าตอบแทนการใช้ เนื่องจากอาจจะมีพัฒนาการทางด้านเทคโนโลยีในอนาคต