

ข้อเสนอการใช้โครงข่ายโทรคมนาคม (RAO)

บริษัท บางละมุงเคเบิลทีวี จำกัด

ข้อเสนอการใช้โครงข่ายโทรคมนาคม (ข้อเสนอ) นี้ จัดทำโดยเป็นไปตามหลักเกณฑ์ของประกาศคณะกรรมการกิจการกระจายเสียง กิจการโทรทัศน์ และกิจการโทรคมนาคมแห่งชาติ เรื่อง การใช้และเชื่อมต่อโครงข่ายโทรคมนาคม พ.ศ. ๒๕๕๖ (ประกาศ) เพื่อให้เป็นข้อเสนอในการให้ใช้โครงข่ายโทรคมนาคม (โครงข่าย) ของบริษัท บางละมุงเคเบิลทีวี จำกัด (บริษัท) แก่ผู้ขอใช้โครงข่ายที่ได้รับใบอนุญาตให้ประกอบกิจการโทรคมนาคม (ผู้ขอใช้) ซึ่งมีสิทธิและหน้าที่ภายใต้การกำกับดูแลของคณะกรรมการกิจการกระจายเสียง กิจการโทรทัศน์ และกิจการโทรคมนาคมแห่งชาติ (กสทช.) และประสงค์จะใช้โครงข่ายของบริษัทตามขอบเขตการให้ใช้โครงข่ายที่เสนอไว้ในข้อเสนอนี้

#### หมวด ๑

**รายละเอียดของโครงข่ายโทรคมนาคม และบริการที่จะอนุญาตให้ใช้โครงข่ายโทรคมนาคม รวมถึงคุณภาพการให้บริการใช้โครงข่ายโทรคมนาคมซึ่งเป็นมาตรฐานระดับเดียวกับของผู้รับใบอนุญาตที่มีโครงข่ายโทรคมนาคม ที่ให้ใช้โครงข่ายโทรคมนาคมเอง**

บริษัทมีบริการให้ใช้โครงข่ายตามประกาศ ได้แก่ บริการให้เช่าใช้โครงข่าย Dark Fiber โดยคุณภาพการให้ใช้โครงข่ายเป็นมาตรฐานระดับเดียวกับของบริษัท และมีจุดเช่าใช้โครงข่ายสำหรับผู้ขอใช้ตามที่กำหนดในเอกสารแนบท้ายข้อเสนอ ๑

ข้อ ๑ ผู้ขอใช้ประสงค์ที่จะขอใช้โครงข่ายของบริษัท โดยผู้ขอใช้ได้เห็นชอบและจะปฏิบัติให้เป็นไปตามเงื่อนไขของราคา เงื่อนไขหน้าที่ที่ปรากฏในข้อเสนอนี้ รวมถึงข้อตกลงอื่นใดเพิ่มเติมที่ผู้ขอใช้ได้เสนอและบริษัทเห็นชอบตกลงภายใต้กรอบหลักเกณฑ์ของประกาศ กสทช. ที่เกี่ยวข้อง

ข้อ ๒ ผู้ขอใช้จะเข้าทำสัญญาการใช้โครงข่ายโทรคมนาคม (สัญญาการใช้) ตามที่บริษัทกำหนด เพื่อการมีผลอันสมบูรณ์ของการใช้โครงข่าย โดยสัญญาที่มีการจัดทำขึ้นจะเป็นสัญญาที่ใช้เฉพาะระหว่างผู้ขอใช้กับบริษัทเท่านั้น การโอนสิทธิผลประโยชน์หน้าที่และความรับผิดชอบใดๆ ของผู้ใช้อื่นเกี่ยวกับการใช้โครงข่ายตามข้อเสนอการใช้ และสัญญาที่มีขึ้นไปยังบุคคลอื่นต้องได้รับความเห็นชอบจากบริษัทล่วงหน้าเป็นหนังสือ

ข้อ ๓ ผู้ขอใช้รับรองว่ามีสิทธิและอำนาจโดยสมบูรณ์ในการให้บริการโทรคมนาคมที่จะเข้าดำเนินการขอใช้โครงข่าย ตลอดระยะเวลาที่มีการขอใช้โครงข่ายภายใต้กฎหมายและหลักเกณฑ์ตามประกาศ กสทช. เกี่ยวข้อง หรือตามที่จะมีการตกลงกัน แล้วแต่กรณี ทั้งนี้ การยกเลิก หรือแก้ไข เปลี่ยนแปลงสัญญาการใช้ หรือระงับการให้บริการ หรือลดคุณภาพของการใช้บริการจะต้องได้รับความเห็นชอบจาก กสทช. ก่อน

ข้อ ๔ การตีความหมายของคำใดๆ ของข้อเสนอนี้ให้เป็นไปตามความหมายตามประกาศใช้เป็นการอ้างอิง

#### หมวด ๒

**รายละเอียดของสิ่งอำนวยความสะดวกที่จำเป็นสำหรับการใช้โครงข่ายโทรคมนาคม**

ข้อ ๕ รายละเอียด อาคาร สถานที่ สาธารณูปโภค และสิ่งอำนวยความสะดวกอื่นๆ

ผู้ขอใช้สามารถเข้าใช้สิ่งอำนวยความสะดวก เช่น อาคาร สถานที่ หรือสาธารณูปโภคที่จำเป็นที่บริษัทเสนอ โดยผู้ขอใช้จะต้องปฏิบัติตามเงื่อนไข และชำระค่าตอบแทนการใช้สิ่งอำนวยความสะดวกตามอัตราที่บริษัทกำหนด รายละเอียดตามเอกสารแนบท้ายข้อเสนอ ๓

#### หมวด ๓

**กระบวนการและวิธีการเข้าถึงเพื่อใช้โครงข่ายโทรคมนาคม มาตรฐานทางเทคนิคสำหรับการใช้โครงข่ายโทรคมนาคม รวมถึงความสามารถของโครงข่ายโทรคมนาคมในการรองรับปริมาณทราฟฟิกของโครงข่ายโทรคมนาคม**

ข้อ ๖ กระบวนการและวิธีการเข้าถึงเพื่อใช้โครงข่ายโทรคมนาคม

๑) การจัดให้มีการใช้โครงข่ายเป็นการดำเนินการบนอุปกรณ์โครงข่ายที่มีอยู่แล้ว โดยไม่ต้องมีการขยายระบบพื้นฐานเพื่อรองรับการใช้งาน บริษัทจะจัดให้มีการใช้โครงข่ายตามคำขอรับการขอใช้ให้แล้วเสร็จภายในไม่เกิน ๙๐ วัน หรือตามที่จะมีการตกลงกันเป็นอย่างอื่น นับตั้งแต่วันที่ได้เข้าทำสัญญาการใช้แล้วเสร็จสมบูรณ์ หรือ

๒) หากเป็นการดำเนินการที่บริษัทจำเป็นต้องมีการขยายระบบอุปกรณ์โครงข่าย หรือต้องมีการขยายระบบพื้นฐานเพื่อรองรับการใช้โครงข่าย เช่น การติดตั้งตู้อุปกรณ์ (Equipment rack) เพิ่มเติม การติดตั้งระบบไฟฟ้าเพิ่มเติม เป็นต้น บริษัทจะจัดให้มีการใช้โครงข่ายตามคำขอใช้ให้แล้วเสร็จภายในไม่เกิน ๑๘๐ วัน หรือตามที่จะมีการตกลงเป็นอย่างอื่นนับตั้งแต่วันที่ได้เข้าทำสัญญาการใช้แล้วเสร็จสมบูรณ์ ทั้งนี้ หากมีเหตุอันสุดวิสัยเกิดขึ้นบริษัทจะขยายระยะเวลาเป็นการเพิ่มเติมอันเนื่องจากเหตุสุดวิสัยดังกล่าว ตามแต่ละกรณีที่เกิดขึ้น

๓) ภายหลังจากที่ได้เข้าทำสัญญาการใช้เสร็จสมบูรณ์แล้ว ผู้ขอใช้และบริษัทจะต้องจัดทำให้มีการทดสอบทางเทคนิคของระบบที่เกี่ยวข้องต่างๆ ในการให้ใช้โครงข่ายเพื่อเป็นการตรวจสอบความพร้อมและความถูกต้องของระบบก่อนที่จะเปิดให้บริการจริง

๔) บริษัทจะจัดให้มีการทดสอบการตรวจรับ (Acceptance Test) สำหรับการให้บริการตามที่ผู้ขอใช้ระบุก่อนวันใช้งานจริง

๕) ผู้ขอใช้จะต้องมีหนังสือแจ้งการยอมรับ หรือปฏิเสธหนังสือแจ้งการตรวจรับดังกล่าวภายใน ๗๒ ชั่วโมงนับแต่เวลาที่ได้รับหนังสือแจ้งการตรวจรับจากบริษัท โดยหากผู้ขอใช้ยอมรับการตรวจรับดังกล่าว ให้ผู้ขอใช้มีหนังสือแจ้งการยอมรับตรวจรับ (Acceptance Confirmation) ไปยังบริษัท และให้ถือว่าวันที่บริษัทได้รับหนังสือแจ้งการยอมรับการตรวจรับดังกล่าวเป็นวันที่สามารถเริ่มให้บริการได้ (Service Date)

ข้อ ๗ มาตรฐานทางเทคนิคสำหรับการใช้โครงข่าย

การเข้าใช้โครงข่ายของบริษัท ผู้ขอใช้จะต้องจัดให้อุปกรณ์หรือโครงข่ายของตนให้มีมาตรฐานทางเทคนิคที่เข้ากันได้กับโครงข่ายของบริษัทที่มีใช้อยู่ ซึ่งมีมาตรฐานอ้างอิงตามเอกสารแนบท้ายข้อเสนอ ๒ และเป็นไปตามกฎหมาย และหลักเกณฑ์ที่ กสทช. กำหนดในเรื่องที่ว่าด้วยมาตรฐานของโครงข่ายและอุปกรณ์

บริษัทจะจัดให้ใช้โครงข่ายที่มีคุณภาพและมาตรฐานที่เป็นไปตามที่ผู้ขอใช้ระบุ ซึ่งจะจะเป็นไปตามมาตรฐานที่ถือปฏิบัติสากลภายใต้สภาพการกำกับดูแล หรือเป็นไปตามที่คู่สัญญาจะตกลงกัน หรือเป็นไปตามหลักเกณฑ์และเงื่อนไขด้วยมาตรฐานบริการที่ดีตามที่ กสทช. ประกาศกำหนดและถือบังคับใช้

รายละเอียดและมาตรฐานทางเทคนิค รวมถึงความสามารถของโครงข่ายในการรองรับปริมาณทราฟฟิกของโครงข่าย เป็นไปตามเอกสารแนบท้ายข้อเสนอ ๒

ข้อ ๘ จุดเข้าใช้โครงข่าย

บริษัทจัดให้มีจุดเข้าใช้โครงข่ายสำหรับผู้ขอใช้ตามที่กำหนดในเอกสารแนบท้ายข้อเสนอ ๑

ในกรณีที่จะต้องมีการปรับเปลี่ยน หรือการเพิ่มเติมมาตรฐานทางเทคนิคอื่นนั้น ทั้งสองฝ่ายจะร่วมกันหารือ ทั้งนี้ จะไม่กระทบต่อคุณภาพการใช้งานตามมาตรฐานให้บริการขั้นต่ำแก่ผู้ขอใช้ และไม่ขัดหรือแย้งต่อมาตรฐานทางเทคนิคที่ กสทช. ประกาศกำหนด

#### หมวด ๔

หน้าที่และความรับผิดชอบของผู้รับใบอนุญาตที่ขอใช้โครงข่ายโทรคมนาคมและผู้รับใบอนุญาตที่มีโครงข่ายโทรคมนาคมที่ให้บริการใช้โครงข่ายโทรคมนาคม รวมทั้งเงื่อนไขเกี่ยวกับการรักษาความลับ การเปิดเผยข้อมูล และมาตรการด้านความปลอดภัย

ข้อ ๙ หน้าที่และความรับผิดชอบของแต่ละฝ่าย

๙.๑ หน้าที่และความรับผิดชอบของบริษัท

๙.๑.๑ บริษัทมีหน้าที่จัดหาโครงข่ายให้มีมาตรฐานและคุณภาพตามมาตรฐานการให้บริการตามที่ กสทช. กำหนด เพื่อให้บริการตามที่ผู้ขอใช้กำหนด

๙.๑.๒ บริษัทมีหน้าที่ปรับปรุงโครงข่ายให้บริการ ซ่อมบำรุงโครงข่ายของตนให้ดีตลอดเป็นไปตามมาตรฐานการบำรุงรักษาที่เป็นที่ยอมรับโดยทั่วไป

๙.๒ หน้าที่และความรับผิดชอบของผู้ขอใช้

๙.๒.๑ ผู้ขอใช้ต้องจัดให้อุปกรณ์หรือโครงข่ายของตนมีมาตรฐานทางเทคนิคที่เข้ากันได้กับโครงข่ายของบริษัท หรือมีมาตรฐานทางเทคนิคเป็นไปตามที่ กสทช. ประกาศกำหนด โดยผู้ขอใช้เป็นผู้รับผิดชอบค่าใช้จ่ายเอง

๙.๒.๒ ผู้ขอใช้เป็นผู้รับผิดชอบค่าใช้จ่ายในการติดตั้งอุปกรณ์ การบำรุงรักษา และควบคุมความปลอดภัยภายในสถานที่ของผู้ขอใช้เอง

๙.๒.๓ ผู้ขอใช้จะต้องแจ้งให้ทราบล่วงหน้าไม่น้อยกว่า ๙๐ วัน ก่อนการเปลี่ยนแปลงใดๆ เช่น ค่ามาตรฐานของเครื่องและอุปกรณ์ที่ผู้ขอใช้นำมาติดตั้งกับโครงข่ายของบริษัท

๙.๒.๔ ผู้ขอใช้รับรองว่าจะไม่ติดตั้งอุปกรณ์ซึ่งอาจส่งผลกระทบต่อวิศวกรรมโครงข่ายของบริษัท จะไม่ให้เกิดความเสียหายหรือรบกวนระบบ หรือทำให้การบริการของบริษัทต้องหยุด

ข้อ ๑๐ คู่มือดำเนินการทั้งสองฝ่ายจะดำเนินการตามดังนี้

๑๐.๑ ตรวจสอบอุปกรณ์ และสัญญาณเตือนของอุปกรณ์ ทดสอบเพื่อระบุลักษณะข้อผิดพลาด และแก้ไขข้อผิดพลาดที่ส่งผลกระทบต่อการใช้งานโครงข่าย

๑๐.๒ แจ้งให้อีกฝ่ายทราบถึงปัญหาการใช้งานโครงข่าย และรายงานความคืบหน้าในการแก้ไขปัญหาให้อีกฝ่ายทราบอย่างต่อเนื่อง

๑๐.๓ หากฝ่ายหนึ่งแจ้งขอดำเนินการซ่อมแซมชั่วคราว ต้องแจ้งให้อีกฝ่ายหนึ่งทราบถึงระยะเวลาการดำเนินการที่ส่งผลกระทบต่ออุปกรณ์หรือโครงข่าย โดยประมาณการวันเวลาที่แล้วเสร็จ

ข้อ ๑๑ แผนการบำรุงรักษา

๑๑.๑ แต่ละฝ่ายจะต้องแจ้งให้อีกฝ่ายหนึ่งทราบล่วงหน้าอย่างน้อย ๓ วัน ในการบำรุงรักษาตามแผนงานที่อาจส่งผลกระทบต่ออุปกรณ์หรือโครงข่ายของอีกฝ่ายหนึ่ง

๑๑.๒ แต่ละฝ่ายจะใช้ความสามารถและทรัพยากรที่มีในการรักษาคุณภาพและบริการที่ดี เพื่อไม่ให้มีการหยุดชะงักของการให้บริการ และเป็นไปตามหลักเกณฑ์และเงื่อนไขที่ กสทช. ประกาศกำหนด

ข้อ ๑๒ การรักษาความลับ การเปิดเผยข้อมูล

๑๒.๑ เพื่อเป็นการป้องกันการเปิดเผยข้อมูลอย่างไม่เหมาะสม ทั้งสองฝ่ายตกลงจะเก็บรักษาข้อมูลลับของอีกฝ่ายไว้เป็นความลับตลอดระยะเวลาของสัญญาการใช้ และต่อไปหลังจากระยะเวลาสัญญาการใช้สิ้นสุดลงอีกเป็นระยะเวลา ๑ ปี โดยจะไม่เปิดเผย หรือเผยแพร่ข้อมูลดังกล่าวแก่บุคคลภายนอกตลอดระยะเวลาดังกล่าว

๑๒.๒ แต่ละฝ่ายอาจเปิดเผยข้อมูลใดๆ ของตน ไม่ว่าจะทางด้านเทคนิคทางธุรกิจ หรือข้อมูลอื่นใดแก่อีกฝ่ายหนึ่งโดยทางวาจา ลายลักษณ์อักษร รูปภาพหรือโดยรูปแบบอื่นๆ ตามที่ตกลงกันภายใต้การได้รับความเห็นชอบจาก กสทช. เพื่อประโยชน์ในการเจรจาหรือการดำเนินการเกี่ยวกับสัญญาการใช้

ข้อ ๑๓ มาตรการด้านความปลอดภัย

๑๓.๑ หลักเกณฑ์ทั่วไป

๑๓.๑.๑ ทั้งสองฝ่ายตกลงที่จะธำรงไว้ซึ่งความน่าเชื่อถือของโครงข่าย (Network integrity) และจะดำเนินการต่างๆ เพื่อให้มีการป้องกันและความปลอดภัยอย่างเพียงพอ

ความน่าเชื่อถือของโครงข่าย หมายถึง ความสามารถของระบบต่างๆ บนโครงข่ายในการรักษาและธำรงไว้ซึ่งสถานะใช้งานได้ดั้งเดิม และไม่ได้รับผลกระทบอันเนื่องมาจากการใช้โครงข่าย

๑๓.๑.๒ ผู้ใช้จะไม่ก่อให้เกิดความเสียหาย หรือเป็นการรบกวนระบบ หรือการทำให้บริการของบริษัทต้องลงไม่ทางตรงหรือทางอ้อม

๑๓.๒ การธำรงไว้ซึ่งความน่าเชื่อถือของโครงข่าย

๑๓.๒.๑ ทั้งสองฝ่ายตกลงกันว่าจะดำเนินการอย่างเพียงพอ เพื่อป้องกันการสื่อสารสัญญาณที่ไม่เป็นไปตามข้อกำหนดสำหรับการใช้โครงข่าย โดยข้อกำหนดทางเทคนิคสำหรับการใช้โครงข่าย หากมีการขัดหรือแย้งกันให้ใช้มาตรฐานของ กสทช. เป็นหลัก

๑๓.๒.๒ แต่ละฝ่ายจะไม่ฝ่าฝืนข้อเสนอนี้ โดยก่อให้เกิดความเสียหายแก่อีกฝ่ายหนึ่ง ฝ่ายที่กระทำให้เกิดความเสียหายจะต้องยุติการกระทำนั้นโดยทันที และแจ้งให้อีกฝ่ายหนึ่งทราบโดยทันที

๑๓.๓ การป้องกันและความปลอดภัย

๑๓.๓.๑ แต่ละฝ่ายจะรับผิดชอบดูแลอุปกรณ์ และรักษาโครงข่ายให้มีความปลอดภัย ไม่ก่อให้เกิดอันตรายต่อบุคคล หรือทรัพย์สินของอีกฝ่ายทั้งทางกายภาพ และไม่ก่อให้เกิดอันตรายทั้งทางเทคนิคต่อโครงข่ายและอุปกรณ์ของอีกฝ่ายหนึ่ง รวมถึงไม่แทรกแซง หรือก่อให้เกิดความด้อยคุณภาพของโครงข่าย

๑๓.๓.๒ ความปลอดภัยเกี่ยวกับอุบัติเหตุจากการจ่ายพลังงานไฟฟ้าในการสื่อสารสัญญาณโทรฟิสิกไปยังโครงข่ายให้เป็นไปตามมาตรฐานอันเป็นที่ยอมรับของคนทั่วไปและสากล

## หมวด ๕

**อัตราค่าตอบแทนการใช้โครงข่ายโทรคมนาคมและอัตราค่าตอบแทนการใช้สิ่งอำนวยความสะดวกที่จำเป็น**

ข้อ ๑๔ อัตราค่าตอบแทนการใช้โครงข่ายโทรคมนาคม (ค่าตอบแทนการใช้) และอัตราค่าตอบแทนการใช้สิ่งอำนวยความสะดวกที่จำเป็นของบริษัทเป็นไปตามเอกสารแนบท้ายข้อเสนอนี้ ๓ ซึ่งอัตราดังกล่าวยังไม่รวมภาษีมูลค่าเพิ่ม

นอกเหนือจากค่าตอบแทนการใช้ตามที่กำหนดในวรรคแรกแล้ว ผู้ใช้จะมีหน้าที่ชำระค่าตอบแทนอื่นๆ (ถ้ามี) ตามที่เกิดขึ้นจริงในส่วนของการจัดให้มีการใช้โครงข่ายในกรณีที่บริษัทจะต้องปรับปรุงเปลี่ยนแปลงอุปกรณ์หรือโครงข่ายของบริษัทเพื่อรองรับการให้บริการกับผู้ใช้เป็นกรณีเฉพาะ หรือนอกเหนือไปกว่าที่กำหนดไว้ในข้อเสนอนี้

## หมวด ๖

### หลักเกณฑ์และวิธีการเรียกเก็บและการชำระค่าตอบแทนการใช้โครงข่ายโทรคมนาคม

ข้อ ๑๕ ผู้ขอใช้จะต้องชำระเงินค่าตอบแทนการใช้ กำหนดเรียกเก็บล่วงหน้าตามรอบเวลาการคำนวณเวลา ๑ เดือน โดยเมื่อครบกำหนดของแต่ละช่วงรอบเวลาการคำนวณแล้ว บริษัทจะดำเนินการ ดังนี้

๑) จัดส่งใบแจ้งหนี้ (Invoice) ค่าตอบแทนการใช้ที่เกิดขึ้นในช่วงรอบระยะเวลาการคำนวณให้กับผู้ขอใช้เพื่อที่ชำระเงินเต็มตามจำนวนที่มีการเรียกเก็บภายใน ๓๐ วันหลังจากที่ได้รับใบแจ้งหนี้ (Invoice Date)

๒) หลังจากผู้ขอใช้ได้รับใบแจ้งหนี้ หากผู้ขอใช้พบว่าข้อมูลการใช้โครงข่ายดังกล่าว ไม่ถูกต้องตามที่ตกลงกัน ผู้ขอใช้จะต้องแจ้งรายละเอียดเป็นหนังสือให้บริษัททราบภายในระยะเวลาไม่เกิน ๓๐ วัน หากผู้ขอใช้ไม่ดำเนินการภายในระยะเวลาที่กำหนดแล้วให้ถือว่าใบแจ้งหนี้ที่เกิดขึ้นนั้นถูกต้อง

๓) หากผลของการตรวจสอบพบว่าข้อมูลค่าตอบแทนการใช้ตามใบแจ้งหนี้ที่ถูกต้อง ผู้ขอใช้จะต้องจ่ายค่าตอบแทนดังกล่าวให้กับบริษัทในทันที

๔) การชำระเงินค่าตอบแทนการใช้จะต้องชำระเต็มจำนวนที่ระบุไว้ในใบแจ้งหนี้ ทั้งนี้ การดำเนินการทางบัญชี และภาษีต่างๆ ที่เกี่ยวข้องจะต้องเป็นไปตามกรอบที่กฎหมายกำหนด การผิดนัดไม่ชำระภายในกำหนดเวลา บริษัทจะเรียกเอาดอกเบี้ยจากผู้ขอใช้เพิ่มเติมจากค่าตอบแทนที่จะต้องชำระอีกด้วย โดยเริ่มคิดจากวันที่ครบกำหนดชำระค่าตอบแทนเป็นต้นไป

๕) ในการเรียกเก็บค่าตอบแทนการใช้ที่ไม่ครบถ้วน ให้สามารถเรียกเก็บค่าตอบแทนในส่วนที่ไม่ครบถ้วนเป็นการเพิ่มเติมได้ ทั้งนี้ จะต้องไม่เกินระยะเวลา ๙๐ วัน หลังจากที่มีการเก็บค่าตอบแทนการใช้ในรอบที่ไม่ครบถ้วนนั้น

## หมวด ๗

### กระบวนการและระยะเวลาเจรจาข้อตกลงการใช้โครงข่ายโทรคมนาคม

ข้อ ๑๖ ขั้นตอน กระบวนการและระยะเวลาเจรจาสัญญาการใช้ให้เป็นไปตามหมวด ๒ ส่วนที่ ๓ ของประกาศ

## หมวด ๘

### เงื่อนไขและขั้นตอนการร้องขอใช้บริการใหม่ และการเปลี่ยนแปลงการใช้โครงข่ายโทรคมนาคม

ข้อ ๑๗ การร้องขอใช้บริการใหม่ ผู้ขอใช้จะต้องดำเนินการตามขั้นตอนกระบวนการเจรจาการใช้โครงข่าย และกระบวนการใช้โครงข่าย โดยแจ้งขอใช้โดยระบุรายละเอียดอย่างน้อยตามประกาศกำหนด ทั้งนี้ บริษัทจะเจรจาตกลงกันภายใน ๙๐ วัน นับแต่วันที่บริษัทได้รับหนังสือขอใช้โครงข่าย

ข้อ ๑๘ การเปลี่ยนแปลงการใช้โครงข่าย หรือยกเลิกการใช้ใดๆ ก็ตาม หากมีขึ้นจากผู้ขอใช้ การเปลี่ยนแปลง หรือยกเลิกนั้นๆ จะต้องไม่กระทบกับการลงทุนของบริษัทที่ได้ลงทุนไปเพื่อรับรองการขอใช้ของผู้ขอใช้ซึ่งบริษัทได้ดำเนินการไปแล้ว (หากมี) โดยบริษัทสงวนสิทธิที่จะเรียกเอาจากผู้ขอใช้เพื่อชดเชยต่อผลกระทบดังกล่าว

การแก้ไขเปลี่ยนแปลงโครงข่ายซึ่งมีผลกระทบต่อการใช้โครงข่าย รวมถึงการเพิ่ม ลด หรือเปลี่ยนแปลงจุดเข้าใช้โครงข่าย บริษัทจะแจ้ง กสทช. และประกาศให้ทราบถึงการเปลี่ยนแปลงแก้ไขดังกล่าวเป็นการทั่วไป และล่วงหน้าไม่น้อยกว่า ๓ เดือน ทั้งนี้ บริษัทจะปรับปรุงข้อเสนอตามการเปลี่ยนแปลงแก้ไขดังกล่าว และเสนอต่อ กสทช. เพื่อให้ความเห็นชอบต่อไป

## หมวด ๙

### ขั้นตอน วิธีการ และระยะเวลาดำเนินการต่อข้อร้องเรียนและข้อโต้แย้งที่มีกับผู้รับใบอนุญาตที่ขอใช้โครงข่ายโทรคมนาคม

ข้อ ๑๙ ในกรณีผู้ขอใช้มีข้อร้องเรียน และข้อโต้แย้งกับบริษัทเกี่ยวกับคุณภาพ หรือการใช้โครงข่ายไม่เป็นไปตามมาตรฐานที่ได้ตกลงกัน ให้มีการดำเนินการดังนี้

๑) ผู้ขอใช้ยื่นคำร้องเป็นหนังสือต่อบุคคลและสถานที่ที่ติดต่อได้ตามที่กำหนดไว้หมวด ๑๑ ของข้อเสนอนี้ มายังบริษัทถึงข้อปัญหาดังกล่าว

๒) บริษัทจะตรวจสอบและแจ้งถึงเหตุของปัญหา เพื่อให้ยุติข้อโต้แย้งภายใน ๖๐ วัน นับจากวันที่ได้รับแจ้งเป็นหนังสือ และแจ้งผลการดำเนินการให้ผู้ขอใช้ทราบ

๓) บริษัทจะดำเนินการแก้ไขข้อปัญหาแล้วเสร็จภายในเวลาไม่เกิน ๖๐ วัน หากไม่สามารถหาข้อยุติได้เนื่องจากต้องการแสวงหาหลักฐานเพิ่มเติมให้ขยายระยะเวลาออกไปได้อีกไม่เกิน ๓๐ วัน

๔) หากครบกำหนดตามข้อ ๒) หรือข้อ ๓) แล้วทั้งสองฝ่ายยังไม่สามารถหาข้อยุติร่วมกันได้ ให้ฝ่ายใดฝ่ายหนึ่งนำเรื่องเข้าสู่กระบวนการระงับข้อพิพาทตามประกาศ

## หมวด ๑๐

### บทลงโทษ หรือค่าปรับกรณีผิดเงื่อนไขของสัญญา

ข้อ ๒๐ หากผู้ขอใช้ไม่ปฏิบัติตามสัญญาการใช้ข้อใดข้อหนึ่งจนเป็นเหตุให้เกิดความเสียหายแก่บริษัท ผู้ขอใช้นั้นจะต้องชดเชยค่าสินไหมทดแทนอันเกิดจากการที่ไม่ปฏิบัติตามสัญญาการใช้ดังกล่าวให้แก่บริษัทที่ได้รับความเสียหายภายในกำหนดระยะเวลา ๓๐ วัน โดยเริ่มนับแต่วันที่ได้รับแจ้งเป็นหนังสือจากบริษัทที่ได้รับความเสียหาย

อนึ่งหากครบกำหนดระยะเวลาดังกล่าว ผู้ขอใช้ที่ได้ก่อความเสียหายนั้นไม่ได้ปฏิบัติตามการชำระหนี้ให้แก่บริษัทที่ได้รับความเสียหายจนครบถ้วนแต่อย่างใด ผู้ขอใช้จะต้องชำระดอกเบี้ยผิดนัดตามหมวด ๑๐ ข้อ ๒๓ ของข้อเสนอนี้และไม่ตัดสิทธิบริษัทที่ได้รับความเสียหายมีสิทธิบอกเลิกการขอใช้โครงข่ายได้ ทั้งนี้ ต้องได้รับความเห็นชอบจาก กสทช. ก่อนตามประกาศ รวมทั้งเรียกร้องสิทธิตามหนังสือค้ำประกันของธนาคาร และ/หรือหลักประกันและ/หรือเรียกร้องให้ชดเชยปรับตามที่กำหนดไว้ในสัญญาการใช้

ข้อ ๒๑ กรณีมีคำสั่งการระงับการใช้ หรือมีเหตุอุปสรรคขัดขวางต่างๆ ในการใช้โครงข่ายอันเป็นผลมาจากคำวินิจฉัย หรือคำสั่งของ กสทช. หรือหน่วยงานของรัฐ หน่วยงานกำกับดูแล หน่วยงานอื่นที่เกี่ยวข้อง หรือของเจ้าพนักงาน หรือตามกฎหมายระเบียบข้อบังคับของตลาดหลักทรัพย์ หรือตามกฎหมายอื่น ผู้ขอใช้ไม่มีสิทธิในการเรียกร้องค่าสินไหมทดแทนจากบริษัทแต่ประการใด

#### ข้อ ๒๒ ค่าปรับ

๒๒.๑ กรณีที่ผู้ขอใช้ไม่ปฏิบัติตามสัญญาการใช้ข้อใดข้อหนึ่ง และ/หรือไม่ชำระหนี้ให้ถูกต้องสมควร และ/หรือไม่ชำระค่าตอบแทนการใช้ให้ถูกต้องครบถ้วนตามข้อเสนอนี้ ผู้ขอใช้จะต้องชำระเบี้ยปรับเป็นรายวันโดยคิดคำนวณในอัตราร้อยละ ๑๕ ต่อปี ของค่าตอบแทนการใช้ในเดือนที่ผู้ขอใช้ไม่ปฏิบัติตามสัญญาการใช้ให้แก่บริษัท เริ่มนับตั้งแต่วันที่ผิดนัดชำระหนี้เป็นต้นไป จนกว่าจะชำระหนี้เสร็จสิ้น

๒๒.๒ ค่าปรับกรณีอื่นใดตามที่ทั้งสองฝ่ายจะได้เจรจาตกลงกันไว้ในสัญญาการใช้

ข้อ ๒๓ กรณีที่ผู้ขอใช้ผิดนัดไม่ชำระหนี้ภายในเวลาที่กำหนด ผู้ขอใช้จะต้องชำระดอกเบี้ยให้แก่บริษัทในอัตราร้อยละ ๑.๒๕ ต่อเดือนของหนี้ที่ค้างชำระ โดยเริ่มนับตั้งแต่วันที่ผิดนัดชำระหนี้เป็นต้นไป จนกว่าจะชำระหนี้เสร็จสิ้น ทั้งนี้ เศษของเดือนให้คำนวณเป็นรายวัน

## หมวด ๑๑

### บุคคลและสถานที่ที่ติดต่อได้

ข้อ ๒๔ ที่อยู่สำหรับการจัดส่งหนังสือขอใช้โครงข่าย

บริษัท บางละมุงเคเบิลทีวี จำกัด

เลขที่ ๑๐๒/๒๘,๓๒,๓๔ หมู่ ๕ ต.นาเกลือ

อ.บางละมุง ชลบุรี ๒๐๑๕๐

หมายเลขโทรศัพท์: ๐๓๘-๒๒๕๓๓๓

หมายเลขโทรสาร: ๐๓๘-๒๒๕๘๖๐

**เอกสารแนบท้ายข้อเสนอ ๑**  
**จุดเข้าใช้โครงข่ายโทรคมนาคม (Point of Access : POA)**

จุดเข้าใช้โครงข่ายโทรคมนาคม มีดังนี้

ลำดับ	พื้นที่	จุดเข้าใช้	ที่อยู่	พื้นที่บริการ
๑	ชุมชนเนินพลับหวาน/พิทยากลาง	NPW	๑๙/๑๕๐ หมู่ ๕ ต.หนองปรือ อ.บางละมุง ชลบุรี	- ชุมชนเนินพลับหวาน/ ถ.พรประภาณมิตร - ถ.สุขุมวิท-พิทยากลาง
๒	ตำบลตะเคียนเตี้ย อ.บางละมุง ชลบุรี	TKT	ละติจูด ๑๓° ๐๐' ๕๔.๔๓ " ลองจิจูด ๑๐๐° ๕๕' ๕๔.๑๑ " (Node out door)	- เขตเทศบาลบางละมุง - ถนนเทศบาลบางละมุง ๒๙
๓	ต.หนองปลาไหล อ.บางละมุง ชลบุรี	NPL	ละติจูด ๑๒° ๕๙' ๐๓.๑๐ " ลองจิจูด ๑๐๐° ๕๖' ๑๖.๒๖ " (Node out door)	- เขตเทศบาลหนองปลาไหล ต่อเนื่องถึงถนนสาย๓๖ แยก กระทิงราย
๔	ต.หนองปรือ อ.บางละมุง ชลบุรี	NPR	๒๓/๗๐ หมู่.๑ ต.หนองปรือ อ.บางละมุง ชลบุรี	- เขตเทศบาลหนองปรือ - พื้นที่บริการตามแนวถนน เลียบทางรถไฟสถานีพิทยา
๕	ต.โป่ง อ.บางละมุง ชลบุรี	PNG	๙๑/๒ หมู่.๒ ต.โป่ง อ.บางละมุง ชลบุรี	- พื้นที่บริการรอบอ่างเก็บน้ำ มาบประชันพิทยา - เขตพื้นที่เทศบาลโป่ง
๖	เทศบาลบางละมุง	BLM	๑๐๒/๒๘,๓๒,๓๔ หมู่.๕ ถ.พิทยา-นา เกลือ ต.นาเกลือ อ.บางละมุง ชลบุรี (สำนักงานใหญ่ บจก.บางละมุง เคเบิ้ล ทีวี)	- พื้นที่บริการตลาดนาเกลือ - พื้นที่บริการตามแนวถนน นาเกลือ-พิทยา - พื้นที่บริการตามแนวถนน สุขุมวิท ตลาดนาเกลือ.
๗	อบต.เขาไม้แก้ว	KMK	ละติจูด ๑๒° ๕๗' ๑๐.๔๗ " ลองจิจูด ๑๐๐° ๕๙' ๒๘.๔๗ " (Node out door)	- จุดเชื่อมต่อถนนสาย ๓๓๑ กับถนนสาย๓๖

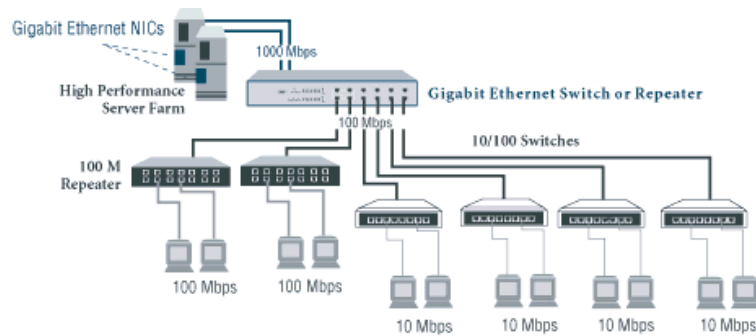
## เอกสารแนบท้ายข้อเสนอ ๒

รายละเอียดและมาตรฐานทางเทคนิคสำหรับการใช้โครงข่ายโทรคมนาคม รวมถึงความสามารถของโครงข่ายในการรองรับปริมาณทราฟฟิกของการใช้โครงข่ายโทรคมนาคม และข้อกำหนดคุณภาพของการให้บริการขั้นต่ำ

มาตรฐานทางเทคนิคสำหรับการใช้โครงข่ายโทรคมนาคมให้เป็นไปตามหลักเกณฑ์ และเงื่อนไขที่ กสทช. ประกาศกำหนด และบริษัทมีโครงข่ายตามมาตรฐานสากล ดังนี้

๑. ตามมาตรฐาน IEEE ๘๐๒.๓ah เทคโนโลยี Gigabit Passive Optical Network (GPON) ในการให้ใช้โครงข่าย สามารถรองรับ Capacity ในการส่งสัญญาณโทรคมนาคมได้สูงถึง ๑๐ Gbps

๒. ตามมาตรฐาน IEEE ๘๐๒.๓ โครงข่ายโทรคมนาคมสามารถรองรับ Capacity ในการส่งสัญญาณโทรคมนาคมได้สูงถึง ๑๐๐ Gbps



๓. อุปกรณ์สื่อสัญญาณ Standard Transmission Equipment

อุปกรณ์สื่อสัญญาณ ที่นำมาใช้ในโครงข่ายนั้นกำหนดให้ใช้อุปกรณ์สื่อสารที่เป็น optical Fiber Transmission Technology ที่มีมาตรฐานเป็นไปตาม ITU-T recommendation

๔. ส่วนต่อประสานทางกายภาพทางด้านไฟฟ้า และทางสื่อสัญญาณแสง (Physical , Electrical and Optical Interfaces)

๕. ความสามารถในการรองรับ Dark Fiber Capacity ได้ ๙๖ คอร์

บริษัทจะดำเนินการให้คุณภาพบริการการใช้โครงข่ายเป็นไปอย่างมีประสิทธิภาพที่ดี และเป็นไปตามหลักเกณฑ์และเงื่อนไขที่ กสทช. ประกาศกำหนด



เอกสารแนบท้ายข้อเสนอ ๓

อัตราค่าตอบแทนการใช้โครงข่ายโทรคมนาคม และอัตราค่าตอบแทนการใช้สิ่งอำนวยความสะดวกที่จำเป็น

๑. อัตราค่าตอบแทนการใช้โครงข่ายโทรคมนาคม

บริการให้เช่าใช้โครงข่าย Dark Fiber

กิโลเมตร	อัตราค่าตอบแทนการใช้ (รายเดือน)
๑-๑๐	๑,๑๐๐ บาท/กิโลเมตร/core
๑๑-๑๐๐	๑,๐๐๐ บาท/กิโลเมตร/core

โดยอัตราค่าตอบแทนการใช้นี้ไม่รวมภาษีมูลค่าเพิ่ม และมาตรฐานที่อายุสัญญา ๑ ปี ซึ่งอาจมีการเจรจาเงื่อนไขสัญญาได้ตามความเหมาะสมต่อไป

หมายเหตุ

๑. ราคาข้างต้นเป็นราคาเฉพาะพื้นที่ที่ให้บริการของบริษัท บางละมุงเคเบิลทีวี จำกัด
๒. ราคาทั้งหมดไม่รวมอุปกรณ์เข้าใช้ (Local Access)
๓. ราคาอาจเปลี่ยนแปลงตามการแข่งขันของตลาด

๒. อัตราค่าตอบแทนการใช้สิ่งอำนวยความสะดวกที่จำเป็น

๒.๑ สิ่งอำนวยความสะดวกที่จุดเข้าใช้โครงข่าย

๒.๑.๑ การใช้พื้นที่ภายใน และภายนอกอาคาร

พื้นที่	อัตราค่าตอบแทนการใช้ (บาท/ตารางเมตร/เดือน)		
	พื้นที่ภายนอกอาคาร	พื้นที่ทั่วไปภายในอาคาร	พื้นที่ห้องอุปกรณ์
BLM (บางละมุง)	๓๐๐	๑,๐๐๐	๓,๐๐๐
NPW (เนินพลับหวาน)	(ไม่มีพื้นที่ภายนอกอาคาร)	๕๐๐	๓,๐๐๐
PNG (โป่ง)	(ไม่มีพื้นที่ภายนอกอาคาร)	๕๐๐	๓,๐๐๐
NPR (หนองปรือ)	(ไม่มีพื้นที่ภายนอกอาคาร)	๕๐๐	๓,๐๐๐

หมายเหตุ: กรณีขอใช้เป็นเศษของตารางเมตรคิดเป็น ๑ ตารางเมตร

๒.๑.๒ การใช้กระแสไฟฟ้า

- (ก) ในกรณีที่มีการร่วมใช้กำลังไฟฟ้า ค่าตอบแทนการใช้ไฟฟ้า (unit) อัตรา ๗ บาท ต่อกิโลวัตต์-ชั่วโมง
- (ข) การคำนวณจำนวนหน่วยการใช้ไฟฟ้า (unit) คำนวณจากอัตราการใช้ไฟฟ้าสูงสุดของอุปกรณ์คูณด้วยจำนวนชั่วโมงที่ใช้ไฟฟ้าต่อวัน คูณด้วยจำนวนที่ใช้ไฟฟ้าในรอบเดือนนั้นๆ

๒.๑.๓ ระบบปรับอากาศ

- (ก) ระบบปรับอากาศในห้องทั่วไป อัตรา ๑๙๕ บาท ต่อตารางเมตร ต่อเดือน
- (ข) ระบบปรับอากาศในห้องอุปกรณ์ ตามรายละเอียด ดังนี้

ขนาดของเครื่องอุปกรณ์	ค่าใช้ระบบปรับอากาศ (บาท/เดือน)
๐-๒๐๐ วัตต์	๓๘๕
ทุกๆ ๑๐๐ วัตต์ต่อไป ๑๐๐ วัตต์ละ	๑๙๑

(ค) วิธีการคิดคำนวณค่าใช้จ่าย

- ให้คิดอัตราค่าใช้ระบบปรับอากาศตามประเภทของการใช้
- เศษของเดือน ให้คำนวณเป็นรายวัน
- เศษของตารางเมตร ให้คิดเป็น ๑ ตารางเมตร
- เศษของ ๑๐๐ วัตต์ ให้คิดเป็น ๑๐๐ วัตต์

๒.๒ สิ่งอำนวยความสะดวกที่สถานีปลายทาง

- (ก) พื้นที่ภายนอกสิ่งปลูกสร้างสำหรับติดตั้งอุปกรณ์ อัตรา ๓๐๐ บาท ต่อตารางเมตร ต่อเดือน ค่าตอบแทนนี้เป็นอัตราโดยประมาณการเช่าพื้นที่ในเขตพื้นที่อำเภอบางละมุง เท่านั้น
- (ข) การคำนวณค่าตอบแทน ให้คิดขนาดพื้นที่ขั้นต่ำ ๖ ตารางเมตร เศษของตารางเมตร ให้คิดเป็น ๑ ตารางเมตร
- (ค) ผู้ขอใช้เป็นผู้รับผิดชอบค่าใช้จ่ายในการปรับปรุงพื้นที่และอื่นๆ เพื่อเพิ่มความแข็งแรงหรือเพื่อความเหมาะสมทางเทคนิค

๓. อัตราค่าตอบแทนทุกประเภทบริการดังกล่าวข้างต้นไม่รวมภาษีมูลค่าเพิ่ม